

kfa armatura



DUERO PURE

KOMFORTOWE
FILTROWANIE



DLACZEGO WARTO FILTROWAĆ WODĘ?



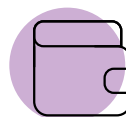
Wygoda

Z różnymi rodzajami filtrów można dostosować wodę do swoich preferencji i nie trzeba pamiętać o kupowaniu wody w butelkach, ani dźwigać jej ze sklepu.



Zdrowie

Filtry usuwają z wody różnego typu zanieczyszczenia, czy szkodliwe substancje, dzięki czemu masz pewność, że woda, którą pijesz jest zdrowa.



Ekonomia

Filtrowanie wody w domu jest znacznie bardziej ekonomiczne niż regularne kupowanie wody butelkowanej.



Ekologia

Filtrowanie wody w domu ogranicza ilość zużytych plastikowych opakowań – nawet o kilkaset kilogramów rocznie.



1

filtr



= 6000

litrów wody



= 4000

plastikowych
butelek



= 200

kilogramów
plastiku mniej



OFERTA PRODUKTOWA



DUERO PURE BASIC
INOX



DUERO PURE BASIC
BLACK



DUERO PURE BASIC
BRUSHED GOLD



DUERO PURE BASIC PULL-OUT
INOX



DUERO PURE BASIC PULL-OUT
BLACK



DUERO PURE BASIC PULL-OUT
BRUSHED GOLD



DUERO PURE STYLE PULL-OUT
INOX

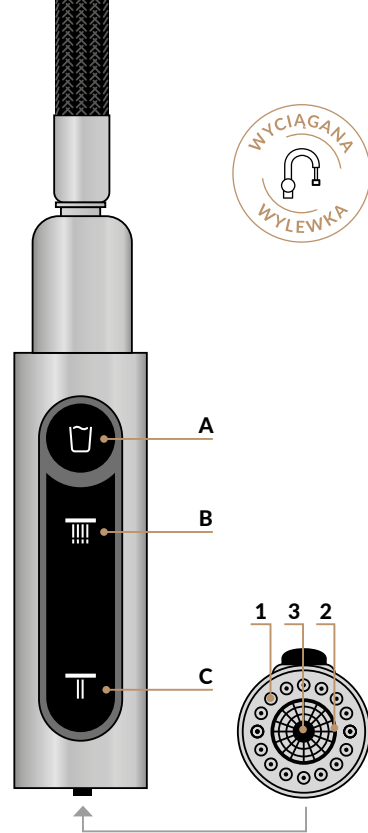


DUERO PURE STYLE PULL-OUT
BLACK

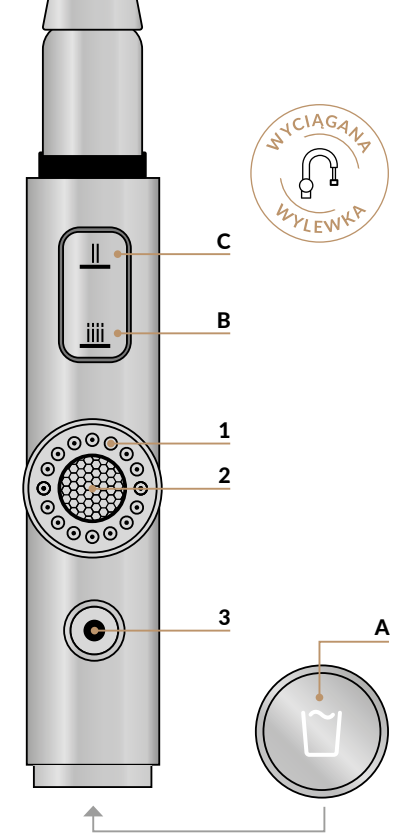


DUERO PURE STYLE PULL-OUT
BRUSHED GOLD

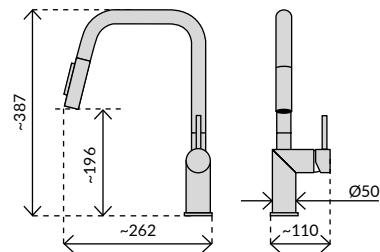
DUERO PURE STYLE PULL-OUT



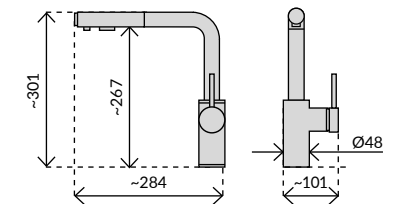
DUERO PURE BASIC PULL-OUT



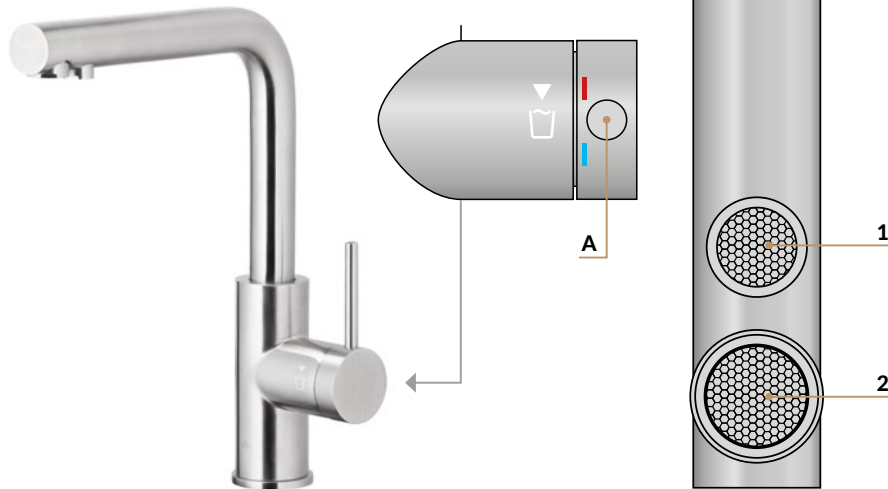
- A → Przycisk uruchamiania strumienia wody filtrowanej
- B → Przełącznik strumienia wody – natrysk
- C → Przełącznik strumienia wody – jednolity strumień
- 1 → Wyptyw wody – natrysk
- 2 → Wyptyw wody – strumień
- 3 → Wyptyw wody filtrowanej



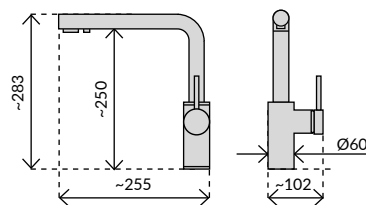
- A → Przycisk uruchamiania strumienia wody filtrowanej
- B → Przełącznik strumienia wody – natrysk
- C → Przełącznik strumienia wody – jednolity strumień
- 1 → Wyptyw wody – natrysk
- 2 → Wyptyw wody – strumień
- 3 → Wyptyw wody filtrowanej



DUERO PURE BASIC



- A → Uruchamianie filtrowania wody zintegrowane w uchwycie
- 1 → Wyływ wody filtrowanej
- 2 → Wyływ wody - strumień



FUNKCJA FILTROWANIA WODY

Bateria kuchenna Duero Pure kryje wewnątrz dwa oddzielne kanały: dla wody filtrowanej i niefiltrowanej, co gwarantuje, że nie mieszają się one ze sobą. Zamontowany pod zlewem filtr oczyszcza przepływającą przez niego wodę, dostarczając ją **wprost „do szklanki”**.

W baterii Duero Pure dostępne są **2 typy uruchamiania funkcji filtrowania wody** – przycisk zamontowany na froncie wylewki lub przełącznik zintegrowany w uchwycie baterii.



WYBIERZ BATERIĘ

| | DUERO PURE BASIC | DUERO PURE BASIC PULL-OUT | DUERO PURE STYLE PULL-OUT |
|------------------------------|-------------------------|---------------------------|---------------------------|
| WYLEWKA | obrotowa | obrotowa, wyciągana | obrotowa, wyciągana |
| PRZEŁĄCZNIK STRUMIENIA | NIE | TAK | TAK |
| MOŻLIWOŚĆ PODŁĄCZENIA FILTRA | Hydro+, Profine | Hydro+, Profine | Profine |
| KOLOR BATERII | INOX BLACK BRUSHED GOLD | INOX BLACK BRUSHED GOLD | INOX BLACK BRUSHED GOLD |

CO ZAWIERA ZESTAW Z BATERIĄ?



DUERO PURE Z FILTREM HYDRO+

- bateria kuchenna Duero Pure
- przyłącza elastyczne (dł. 600 mm)
- ciężarek do modelu Basic Pull-Out
- komplet mocujący z podkładką
- zestaw startowy z filtrem HYDRO+ (filtr, mocowanie ścienne, wężyk przyłączeniowy 1/4" (2000 mm), zawór 3/8"×3/8"×1/4")



DUERO PURE Z FILTREM PROFINE

- bateria kuchenna Duero Pure
- przyłącza elastyczne (dł. 600 mm)
- ciężarek do modelu Style Pull-Out i Basic Pull-Out
- komplet mocujący z podkładką
- zestaw startowy z filtrem PROFINE (filtr, głowica, zawór 3/8"×3/8"×1/4", wężyk przyłączeniowy 1/4" (dł. 2000 mm), licznik przepływu wody z monitorem, złączki i uszczelki, spinki zabezpieczające, pasek do pomiaru twardości wody, taśma teflonowa, 2×bateria AA)

WYBIERZ FILTR

HYDRO+

- ✓ Podstawowy filtr ekonomiczny o niewielkim rozmiarze do małych szafek kuchennych.
- ✓ Filtracja na poziomie 1 mikrona.



ROZMIAR: MINI

Okres przydatności: 6 msc
Wydajność: 4 000 l
Wymiary: wys. 250 mm, Ø 50 mm
Montaż: pionowy lub poziomy
Brak opcji podłączenia przepływiomierza

Profine blue

water filter cartridges

- ✓ Uniwersalny filtr dla każdego gospodarstwa domowego.
- ✓ Filtracja na poziomie 5 mikronów.



ROZMIAR: S

Okres przydatności: 12 msc
Wydajność: 4 000 l
Wymiary: wys. 260 mm, Ø 79 mm
Montaż: pionowy

ROZMIAR: M

Okres przydatności: 12 msc
Wydajność: 6 000 l
Wymiary: wys. 375 mm, Ø 79 mm
Montaż: pionowy

Profine SILVER

water filter cartridges

- ✓ Filtr z jonami srebra o działaniu antybakteryjnym. Idealny dla rodzin z dziećmi.
- ✓ Filtracja na poziomie 0,5 mikrona.



ROZMIAR: S

Okres przydatności: 12 msc
Wydajność: 4 000 l
Wymiary: wys. 260 mm, Ø 79 mm
Montaż: pionowy

ROZMIAR: M

Okres przydatności: 12 msc
Wydajność: 6 000 l
Wymiary: wys. 375 mm, Ø 79 mm
Montaż: pionowy

Profine lilac

water filter cartridges

- ✓ Filtr zmiękczający wodę, poprawia smak kawy i herbaty. Idealny do ekspresów do kawy, możliwy do wykorzystania w gastronomii.
- ✓ Ma działanie bakteriostatyczne.
- ✓ Filtracja na poziomie 0,5 mikrona.



ROZMIAR: S

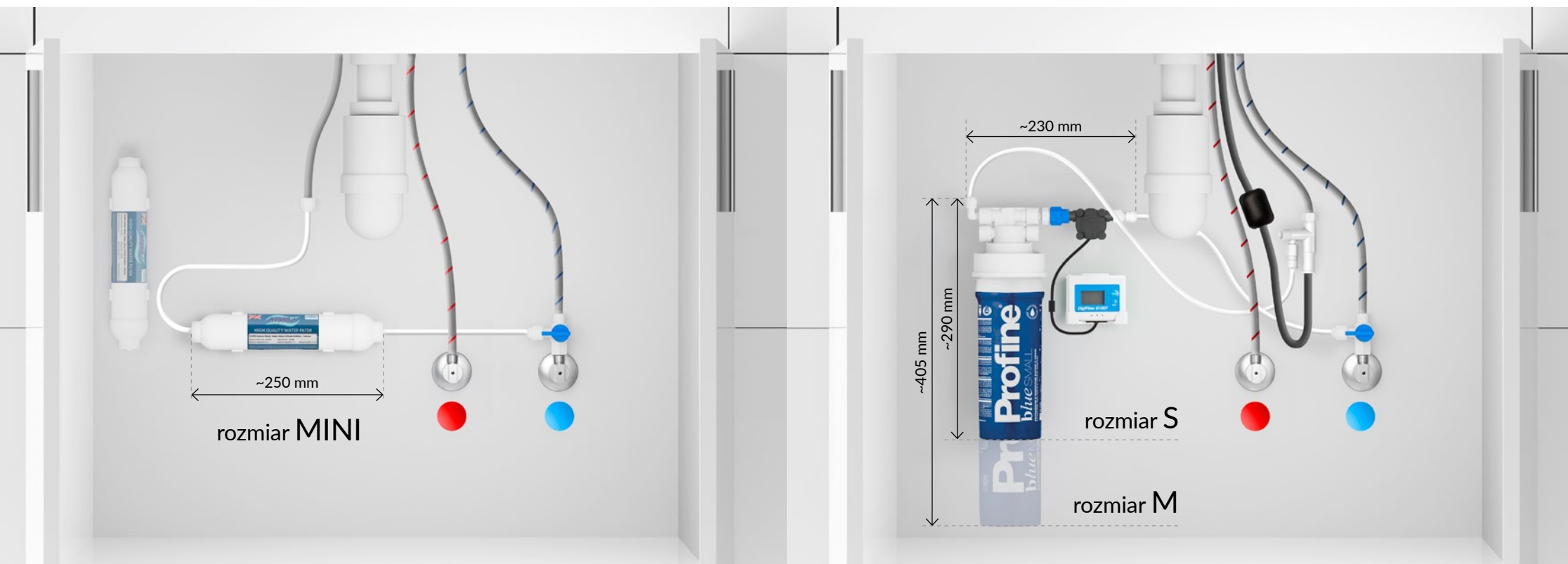
Okres przydatności: 6 msc
Wydajność: 470 l*
Wymiary: wys. 260 mm, Ø 79 mm
Montaż: pionowy

ROZMIAR: M

Okres przydatności: 6 msc
Wydajność: 740 l*
Wymiary: wys. 375 mm, Ø 79 mm
Montaż: pionowy

*dla wody o twardości = 15 dKH

MONTAŻ ZESTAWU



Baterie Duero Pure z filtrem Hydro+ wymagają montażu filtra bezpośrednio przy przyłączu wody do baterii.
WAŻNE! Filtr Hydro+ może być montowany w pionie lub w poziomie.



ZOBACZ FILM
INSTRUKTAŻOWY

HYDRO+



Baterie Duero Pure z filtrami Profine wymagają montażu filtra i opcjonalnie przepływomierza oraz monitora przepływu.
WAŻNE! Wszystkie elementy, poza monitorem, muszą zostać umieszczone bezpośrednio przy przyłączu wody do baterii.
 Filtry Profine można montować tylko w pionie.



ZOBACZ FILM
INSTRUKTAŻOWY



Profine
water filter cartridges

EKOLOGIA W TWOIM DOMU

Z naszymi produktami filozofię less waste wprowadzisz nie tylko w kuchni. Dzięki bateriom oszczędnościowym możesz zmniejszyć zużycie wody w swoim domu nawet o **24 000 litrów wody rocznie**. Zobacz wybrane kolekcje. Więcej na www.kfa.pl.



MOZA



OTAVA



ABASHA



LOGON



MOKAIT



KOSMETYKI CLEAN&FRESH

Baterie łazienkowe i kuchenne, chromowane, czarne, złote, szklane parawany, płytki, ceramika, blaty kuchenne... każdy z tych elementów wymaga czyszczenia. Seria Clean&Fresh to 6 specjalistycznych produktów ze szczególnym uwzględnieniem środków do czyszczenia baterii w tym również specjalistyczny środek do baterii czarnych.



PYTANIA I ODPOWIEDZI

CZY MONTAŻ BATERII DUERO PURE MOŻNA WYKONAĆ SAMODZIELNIE?

Montaż baterii z filtrem nie jest bardzo skomplikowany, ale polecamy zapoznać się z filmem instruktażowym, dostępnym na kanale YouTube KFA Armatura.

CZY FILTRY MOŻNA MONTOWAĆ W PIONIE I W POZIOMIE?

Filtry Profine można montować jedynie pionowo, natomiast filtr Hydro+ można montować zarówno pionowo jak i poziomo.

CZY FILTR JEST OD RAZU W ZESTAWIE Z BATERIĄ?

Tak. W zestawie znajduje się wszystko co niezbędne do montażu, w tym standardowo filtr w rozmiarze S (lub filtr Hydro+ w zależności od wybranej opcji), a także wszelkie przyłącza oraz monitor przepływu wraz z licznikiem przepływu. Po prostu: kupujesz i montujesz.

CZY BATERIA PASUJE DO KAŻDEGO ZLEWU?

Bateria ma standardową średnicę zestawu mocującego (32 mm), więc powinna pasować do każdego zlewu.

CZY BATERIE FILTRUJĄCE WODĘ SĄ POTRZEBNE, SKORO WODA W WODOCIĄGACH JEST ZDATNA DO PICIA?

Woda dostarczana przez wodociągi jest poddawana procesom dezynfekcji, w tym zazwyczaj chlorowaniu, co ma na celu eliminację szkodliwych bakterii. Jednakże sam chlor, pozostający w wodzie po dezynfekcji, może wpływać na smak i zapach wody. Dodatkowo, podczas transportu wody przez system rurociągów, istnieje ryzyko zanieczyszczeń takich jak osady, rdza czy mikroplastiki. Warto pamiętać, że choć woda wodociągowa jest zdatna do picia, to w trakcie transportu przez rurociągi mogą rozwijać się inne mikroorganizmy. Dlatego filtry bakteriobójcze mogą stanowić dodatkową warstwę ochrony.

JAKI FILTR BĘDZIE NAJLEPSZY DO WODY PODAWANEJ DZIECIOM?

Ochronę bakteriologiczną dla dzieci zapewnią filtry z jonami srebra i stopniem filtracji poniżej 1 mikrona, czyli filtr Silver.

INFORMACJE HANDLOWE

Zdjęcia produktów, rysunki i informacje techniczne mają charakter poglądowy i nie stanowią oferty w rozumieniu przepisów Kodeksu Cywilnego. Armatura Kraków S.A. zastrzega sobie prawo do zmian konstrukcyjnych w produktach. Zastrzegamy sobie możliwość dokonania zmian w niniejszym katalogu.



Armatura Kraków S.A.
ul. Zakopiańska 72
30-418 Kraków, Polska
sprzedaz@kfa.pl
export@kfa.pl