



FILTRACJA

- 126 • Filtry kartuszowe
- 128 • Filtry formowane wtryskowo
- 130 • Filtry wytłaczane ciśnieniowo
- 134 • Filtry laminowane
- 145 • Filtry zwojone
- 148 • Filtry zwojone BOBBIN
- 154 • Filtry zwojone poziome
- 155 • Zestawy filtracyjne NEFRONA
- 157 • Zawory 6-drogowe manualne
- 163 • Zawory wielodrogowe automatyczne
- 164 • Zespoły zaworowe
- 166 • Panele sterujące do baterii zaworów
- 167 • Uchwyty do zespołów zaworowych
- 168 • Zawory odpowietrzające
- 169 • Złoża filtracyjne
- 169 • Panele pomiaru ciśnienia
- 170 • Dmuchawy
- 171 • Tłumiki
- 172 • Prefiltry
- 172 • Zawory - ograniczniki ciśnienia



FILTRY KARTUSZOWE

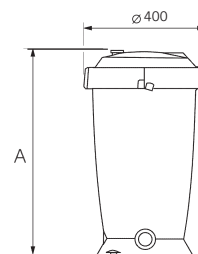
Filtry kartuszone - seria TERRA



Wykonane z polipropylenu i włókna szklanego. Dostarczane z manometrem i odpowietrznikiem. Duża powierzchnia filtracji. Wygodny w eksploatacji. Przyłącza: 2" (dostarczane z redukcjami z 2" na 1 1/2"). Prędkość filtracji: 1,8 m³/h/m². Maksymalne ciśnienie robocze: 2,5 kg/cm².

	Kod	Waga kg	Objętość m ³
TERRA 50. Zalecany przepływ: 8,4 m ³ /h Powierzchnia filtracji: 4,7 m ²	18218	7,5	0,086
TERRA 75. Zalecany przepływ: 12,5 m ³ /h Powierzchnia filtracji: 7 m ²	18219	8,8	0,100
TERRA 100. Zalecany przepływ: 16,5 m ³ /h Powierzchnia filtracji: 9,3 m ²	18112	9,7	0,120
TERRA 150. Zalecany przepływ: 25 m ³ /h Powierzchnia filtracji: 14 m ²	18220	11,2	0,130

Kod	A
18218	450
18219	570
18112	690
18220	810



Filtry kartuszone VIRON

new



Filtr o wysokiej wydajności, o powierzchni filtracji odpowiednio 4×9,3 m² i 4×14 m². Konstrukcja zapewniająca wydłużone użytkowanie bez konieczności bardzo częstego czyszczenia wkładu. Zaprojektowano przyłącza o średnicy 50 mm. Zalecany do użytku gdzie parametry wody muszą odpowiadać bardziej restrykcyjnym normom. Producent udziela 5-letniej gwarancji na zbiornik.

	Kod	Waga kg	Objętość m ³
Viron CI 400	43429	48,0	0,252
Viron CI 600	43430	50,0	0,355

Model	Powierzchnia filtracji (m ²)	Max. przepływ l/min.	Wymiar A (mm)	Wymiar B (mm)
18218	38	800	734	586
18219	57	800	1034	586

FILTRY KARTUSZOWE
Kartusze zamienne

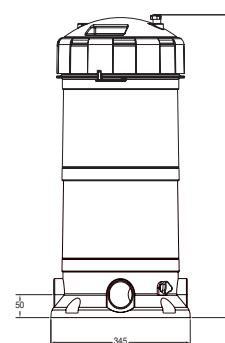
	Kod	Waga kg	Objętość m ³
Do filtra TERRA 50	19785	1,4	0,017
Do filtra TERRA 75	19786	1,7	0,024
Do filtra TERRA 100	19787	2,2	0,032
Do filtra TERRA 150	19788	2,8	0,039


Filtry kartuszone – ZX

Nowa seria filtrów kartuszowych wysokiej jakości przeznaczona do filtracji w długich cyklach pracy. Filtry tej serii przystosowane są również do filtracji w wannach SPA charakteryzującej się wysoką temperaturą wody. Dostarczane wraz z panelem pomiaru ciśnienia. Przyłącza: Ø 63 mm.

	Kod	Waga kg	Objętość m ³
ZX 50. Zalecany przepływ: 13,5 m ³ /h. Powierzchnia filtracji: 4,7 m ²	41331	7,00	0,075
ZX 75 – Zalecany przepływ: 17,4 m ³ /h. Powierzchnia filtracji: 7,0 m ²	41332	8,00	0,075
ZX 100 - Zalecany przepływ: 22,5 m ³ /h. Powierzchnia filtracji: 9,4 m ²	41333	15,50	0,101
ZX 150 - Zalecany przepływ: 26,7 m ³ /h. Powierzchnia filtracji: 14,0 m ²	41334	16,50	0,101
ZX 200 - Zalecany przepływ: 29,4 m ³ /h. Powierzchnia filtracji: 19,0 m ²	41335	24,00	0,127
ZX 250 - Zalecany przepływ: 30,9 m ³ /h. Powierzchnia filtracji: 24,0 m ²	41336	25,00	0,127

Model	"A" dim (mm)
ZX 50	465
ZX 75	465
ZX 100	700
ZX 150	700
ZX 200	1160
ZX 250	1160



FILTRY FORMOWANE WTRYSKOWO

W kolorze kości słoniowej. Zbiorniki filtrów formowane są termicznie metodą wtryskową i osadzone na podstawie. Dostarczane z manometrem, odpowietrznikiem i zaworem 6-drogowym (tylko modele z zaworami mocowanymi od góry; do modeli z przyłączami bocznymi należy zamówić zawór osobno). Maksymalna prędkość filtracji: 50 m³/h/m². Maksymalne ciśnienie robocze: 2,5 kg/cm².

Filtry CANTABRIC z zaworem górnym

Pokrywa górna (gwintowana) wykonana jest z ABS.



	Kod	Waga kg	Objętość m ³
6000 l/h Ø 400 mm, przyłącza: 1 1/2"	22399	10,7	0,23
9000 l/h Ø 500 mm, przyłącza: 1 1/2"	15780	17,5	0,37
14000 l/h Ø 600 mm, przyłącza: 1 1/2"	15781	19,9	0,49
21000 l/h Ø 750 mm, przyłącza: 1 1/2"	20128	30,4	0,83
21000 l/h Ø 750 mm, przyłącza: 2"	23866	32,1	0,83

Filtry CANTABRIC z przyłączami bocznymi

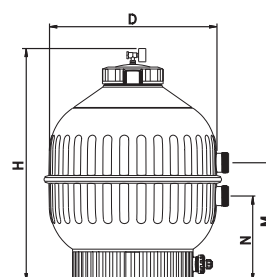
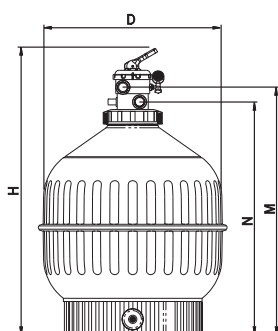
Pokrywa górna wykonana jest z przezroczystego PVC z gwintowaną obejmą z ABS. Uwaga: zamawiając filtry CANTABRIC z przyłączami bocznymi należy zamówić zawór 6-drogowy (poniższe filtry dostarczane są bez zaworów).



	Kod	Waga kg	Objętość m ³
6.000 l/h Ø 400 mm, przyłącza: 1 1/2"	22398	9,0	0,15
9.000 l/h Ø 500 mm, przyłącza: 1 1/2"	15782	15,8	0,29
14.000 l/h Ø 600 mm, przyłącza: 1 1/2"	15783	17,8	0,40
21.000 l/h Ø 750 mm, przyłącza: 2"	15784	29,0	0,67
30.000 l/h Ø 900 mm, przyłącza: 2 1/2"	22402	49,0	1,30

Uwaga! Filtr nie zawiera zaworu sześciodrogowego z przyłączami.

FILTRY FORMOWANE WTRYSKOWO
Filtry i zestawy filtracyjne CANTABRIC
**A - Filtr
z zaworem górnym TOP**

**B - Filtr
z przyłączami bocznymi**


	Z zaworem górnym					Z przyłączami bocznymi				
	22399	15780	15781	20128	23866	22398	15782	15783	15784	22402
Ø D (mm)	400	500	600	750	750	400	500	600	750	900
H (mm)	894	1009	1069	1239	1250	715	800	875	1045	1215
M (mm)	744	829	894	1064	1098	380	415	445	575	675
N (mm)	680	765	830	1000	1023	255	290	320	345	405
Przyłącza	1 1/2"	1 1/2"	1 1/2"	1 1/2"	2"	1 1/2"	1 1/2"	1 1/2"	2"	2 1/2"
Przepływ w m ³ /h	6	9	14	21	21	6	9	14	21	30
Objętość basenu w m ³	48	72	112	168	168	48	72	112	168	240
Ilość złoża piaskowego, kg	60	100	150	300	300	60	100	150	300	550
Waga netto w kg	8	14	15	23	25	7	12	14	24	34
Objętość transportowa w m ³	0,2	0,37	0,49	0,83	0,83	0,15	0,29	0,4	0,67	1,3

FILTRY WYTŁACZANE CIŚNIENIOWO

Jednoczęściowe filtry z plastiku formowane sprężonym powietrzem. Dostarczane z górną obejmą mocującą (gwintowaną), zaworem 6-drogowym (tylko modele z zaworami mocowanymi od góry; do modeli z przyłączami bocznymi należy zamówić zawór osobno), manometrem, odpowietrznikiem i zaworem spustowym. Kolor biały. Maksymalne ciśnienie robocze: 2,5 kg/cm² (dla filtrów Ø 380, Ø 430 i Ø 480 mm) i 2 kg/cm² dla filtra Ø 560 i Ø 660 mm.

Filtry MILLENNIUM z zaworem górnym

Maksymalna prędkość filtracji: 50 m³/h/m².



	Kod	Waga kg	Objętość m ³
Ø 380 mm - 5500 l/h, przyłącza: 1 1/2"	27811	13,0	0,17
Ø 430 mm - 7000 l/h, przyłącza: 1 1/2"	22407	14,0	0,17
Ø 480 mm - 9000 l/h, przyłącza: 1 1/2"	22408	16,0	0,24
Ø 560 mm - 12000 l/h, przyłącza: 1 1/2"	22409	17,0	0,35
Ø 660 mm - 17000 l/h, przyłącza: 1 1/2"	28253	24,5	0,52

Filtry MILLENNIUM z przyłączami bocznymi

Maksymalna prędkość filtracji: 50 m³/h/m².



	Kod	Waga kg	Objętość m ³
Ø 380 mm - 5500 l/h, przyłącza: 1 1/2"	27809	10,5	0,13
Ø 430 mm - 7000 l/h, przyłącza: 1 1/2"	25296	13,0	0,13
Ø 480 mm - 9000 l/h, przyłącza: 1 1/2"	25297	16,0	0,18
Ø 560 mm - 12000 l/h, przyłącza: 1 1/2"	25298	18,0	0,26
Ø 660 mm - 17000 l/h, przyłącza: 1 1/2"	28252	29,0	0,42

Uwaga! Filtr nie zawiera zaworu sześciodrogowego z przyłączami.

Zestawy filtracyjne MILLENNIUM z zaworem górnym

Maksymalna prędkość filtracji: 50 m³/h/m². Obejma mocująca – gwintowana.



	Kod	Waga kg	Objętość m ³
Ø 380 mm - pompa SENA 1/3 HP 230 V II	27805	27,0	0,33
Ø 430 mm - pompa SENA 1/3 HP 230 V II	23342	27,0	0,33
Ø 480 mm - pompa SENA 1/2 HP 230 V II	23343	31,0	0,43
Ø 560 mm - pompa SENA 3/4 HP 230 V II	23344	35,0	0,50
Ø 660 mm - pompa SENA 1,25 HP	28299	41,0	0,59

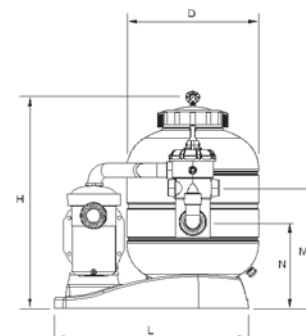
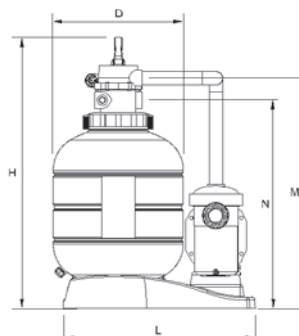
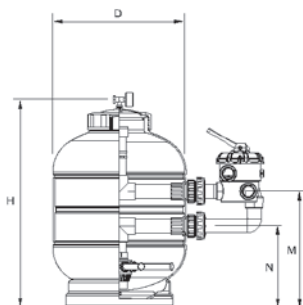
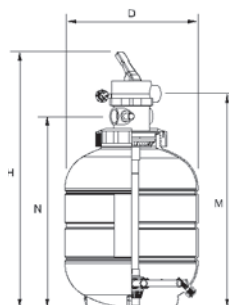
Zestawy filtracyjne MILLENNIUM z zaworem bocznym

Maksymalna prędkość filtracji: 50 m³/h/m².



	Kod	Waga kg	Objętość m ³
Ø 380 mm - pompa SENA 1/3 HP 230 V II	27804	28,0	0,33
Ø 430 mm - pompa SENA 1/3 HP 230 V II	23348	28,0	0,33
Ø 480 mm - pompa SENA 1/2 HP 230 V II	23349	31,0	0,43
Ø 560 mm - pompa SENA 3/4 HP 230 V II	23350	35,0	0,50
Ø 660 mm - pompa SENA 1,25 HP	28301	41,0	0,59

FILTRY WYTŁACZANE CIŚNIENIOWO
Filtry i zestawy filtracyjne MILLENNIUM
A - Filtr z zaworem górnym TOP
B - Filtr z przyłączami bocznymi
C - Zestaw filtracyjny z zaworem górnym TOP
D - Zestaw filtracyjny z zaworem bocznym

A
B
C
D


	A - Filtr z zaworem górnym					B - Filtr z przyłączami bocznymi					C - Zestaw filtracyjny z zaworem górnym					D - Zestaw filtracyjny z zaworem bocznym				
	27811	22407	22408	22409	28253	27809	25296	25297	25298	28252	27805	23342	23343	23344	28299	27804	23348	23349	23350	28301
Ø D (mm)	380	430	480	560	660	380	430	480	560	660	380	430	480	560	660	380	430	480	560	660
H (mm)	895	875	920	995	1160	675	715	742	830	960	905	955	975	1055	1125	685	735	745	830	962
M (mm)	725	735	780	855	920	385	395	420	460	570	735	815	835	915	990	390	415	410	460	570
N (mm)	660	655	700	775	850	260	270	295	335	510	670	735	755	815	925	265	290	285	335	510
Długość podstawy (mm)	-	-	-	-	-	-	-	-	-	-	710	715	835	835	835	710	715	835	835	835
Przyłącza	1 1/2"	1 1/2"	1 1/2"	1 1/2"	1 1/2"	1 1/2"	1 1/2"	1 1/2"	1 1/2"	1 1/2"	1 1/2"	1 1/2"	1 1/2"	1 1/2"	1 1/2"	1 1/2"	1 1/2"	1 1/2"	1 1/2"	1 1/2"
Przepływ w m ³ /h	5,5	7	9	12	17	5,5	7	9	12	17	5,5	7	9	12	17	5,5	7	9	12	17
Objętość basenu w m ³	do 40	40-50	50-75	75-100	140	do 40	40-50	50-75	75-100	140	do 40	40-50	50-75	75-100	140	do 40	40-50	50-75	75-100	140
Ilość złoża piaskowego kg	40	60	85	135	250	40	60	85	135	250	40	60	85	135	250	40	60	85	135	250
Maks. ciśnienie robocze kg/cm ²	2,5	2,5	2,5	2,5	2,5	2,5	2,5	2,5	2,5	2,5	2,5	2,5	2,5	2,5	2,5	2,5	2,5	2,5	2,5	2,5
Waga netto w kg	13	14	16	17	24,5	10,5	13	16	18	29	27	27	31	35	41	28	28	31	35	41
Objętość transportowa w m ³	0,17	0,17	0,24	0,35	0,52	0,13	0,13	0,18	0,26	0,42	0,33	0,33	0,43	0,50	0,59	0,33	0,33	0,43	0,50	0,59

Zestawy filtracyjne	MILLENNIUM/SENA				
Z zaworem bocznym	27804	23348	23349	23350	28301
Z zaworem górnym	27805	23342	23343	23344	28299
Ø (mm)	380	430	480	560	660
Pompa	SENA	SENA	SENA	SENA	SENA
Moc (HP)	1/3	1/3	1/2	3/4	1,25
Napięcie (V)	230 II	230 II	230 II	230 II	230 II
Częstotliwość (Hz)	50	50	50	50	50

FILTRY WYTŁACZANE CIŚNIENIOWO

Filtry CORONA

Jednoczęściowe filtry z plastiku formowane sprężonym powietrzem. Dostarczane z górną obejmą mocującą (gwintowaną), zaworem 6-drogowym (tylko modele z zaworami mocowanymi od góry; do modeli z przyłączami bocznymi należy zamówić zawór osobno), manometrem, odpowietrznikiem i zaworem spustowym. Kolor biały. Maksymalne ciśnienie robocze 2 kg/cm². Testowane przy ciśnieniu 3,5 kg/cm².



Filtry CORONA z przyłączami bocznymi

	Kod	Waga kg	Objętość m ³
Ø 400 mm – 6,000 l/h, przyłącza: 1½"	04584	13,0	0,12
Ø 500 mm - 9,000 l/h, przyłącza: 1½"	04585	14,0	0,20
Ø 600 mm - 14,000 l/h, przyłącza: 1½"	04586	18,0	0,31

Uwaga! Filtr nie zawiera zaworu sześciodrogowego z przyłączami.

Filtry CORONA z zaworem górnym

	Kod	Waga kg	Objętość m ³
Ø 400 mm – 6,000 l/h, przyłącza: 1½"	04587	13,0	0,15
Ø 500 mm - 9,000 l/h, przyłącza: 1½"	04588	14,0	0,25
Ø 600 mm - 14,000 l/h, przyłącza: 1½"	04589	18,0	0,39

	Z przyłączami bocznymi			Z zaworem górnym		
	04584	04585	04586	04587	04588	04589
Ø D (mm)	400	500	600	400	500	600
H (mm)	706	770	850	895	960	1038
M (mm)	393	435	468	760	826	903
N (mm)	268	310	343	677	743	820
Przyłącza	1½"	1½"	1½"	1½"	1½"	1½"
Przepływ: m ³ /h	6	9	14	6	9	14
Objętość basenu m ³	48	72	112	48	72	112
Ilość złoża piaskowego kg	60	100	175	60	100	175
Waga netto w kg	13	14	18	12	14	18
Objętość transportowa w m ³	0,12	0,20	0,31	0,12	0,20	0,31

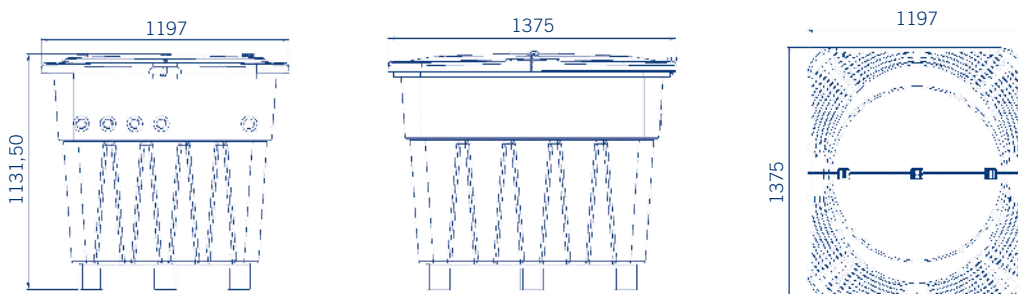
GOTOWE ZESTAWY FILTRACYJNE W OBUDOWACH

Oprócz niżej wymienionych gotowych zestawów filtracyjnych w obudowach, istnieje możliwość stworzenia zestawu według własnej kompozycji urządzeń na specjalne zamówienie. Można wówczas wybrać rodzaj filtra, pompy, zaworu 6-drogowego, etc., spośród dostępnych na magazynie, a jedynym ograniczeniem jest wielkość obudów. Zestawy zamawiane w tej specjalnej formule również dostarczane są jako gotowe, zmontowane w całości kompaktki z przyłączami do wklejenia w instalację basenową. W celu potwierdzenia możliwości wykonania takiego lub innego zestawu (w szczególności na bazie filtrów powyżej \varnothing 560 mm) - prosimy o kontakt z pracownikami działu handlowego. Istnieje również możliwość zakupu samych obudów z elementami uszczelniającymi (np. do samodzielnego montażu).


Zestawy filtracyjne KEOPS

Kompletny, zmontowany zestaw filtracyjny z obudową plastikową do całkowitego osadzenia w ziemi. Każdy zestaw zawiera filtr piaskowy, pompę, skrzynkę sterującą (opcjonalnie), zawór 6-drogowy i orurowanie wewnętrzne.

	Kod	Waga kg	Objętość m ³
SENA 0,3 HP+CANTABRIC \varnothing 400 mm	28778	96,0	1,60
zestaw 28778 ze skrzynką sterującą	28779	96,0	1,60
SENA 0,5 HP+CANTABRIC \varnothing 500 mm	28780	96,0	1,60
zestaw 28780 ze skrzynką sterującą	28781	96,0	1,60
SENA 0,7 HP+CANTABRIC \varnothing 600 mm	28782	96,0	1,60
zestaw 28782 ze skrzynką sterującą	28783	96,0	1,60
SENA 0,5 HP+MILLENNIUM \varnothing 430 mm	28784	96,0	1,60
zestaw 28784 ze skrzynką sterującą	28785	96,0	1,60
SENA 0,5 HP+MILLENNIUM \varnothing 480 mm	28786	96,0	1,60
zestaw 28786 ze skrzynką sterującą	28787	96,0	1,60
SENA 0,7 HP+MILLENNIUM \varnothing 560 mm	28788	96,0	1,60
zestaw 28788 ze skrzynką sterującą	28789	96,0	1,60
SENA 1 HP+MILLENNIUM \varnothing 660 mm	28790	96,0	1,60
zestaw 28790 ze skrzynką sterującą	28791	96,0	1,60
SENA 0,5 HP+ASTER \varnothing 450 mm	28792	96,0	1,60
zestaw 28792 ze skrzynką sterującą	28793	96,0	1,60
SENA 0,7 HP+ASTER \varnothing 500 mm	28794	96,0	1,60
zestaw 28794 ze skrzynką sterującą	28795	96,0	1,60
SENA 1 HP+ASTER \varnothing 600 mm	28796	96,0	1,60
zestaw 28796 ze skrzynką sterującą	28797	96,0	1,60
SENA 0,5 HP+CORONA \varnothing 400 mm	KC4S05	96,0	1,60
zestaw KC4S05 ze skrzynką sterującą	KC4S05SS	96,0	1,60
SENA 0,7 HP+CORONA \varnothing 500 mm	KC5S07	96,0	1,60
zestaw KC5S07 ze skrzynką sterującą	KC5S07SS	96,0	1,60
SENA 1 HP+CORONA \varnothing 600 mm	KC6S1	96,0	1,60
zestaw KC6S1 ze skrzynką sterującą	KC6S1SS	96,0	1,60


Nisza KEOPS

	Kod	Waga kg	Objętość m ³
Nisza „KEOPS”	31105-0100	-	-
Zestaw uszczelkek do niszy „KEOPS”	31105-0000	-	-

FILTRY LAMINOWANE

Filtry ASTER

Beżowe, laminowane filtry wykonane z poliestru wzmocnianego włóknem szklanym. Pokrywa górna mocowana jest bezśrubowo; podstawa wykonana z polipropylenu. Dostarczane z manometrem, zaworem spustowym i zaworem 6-drogowym (tylko modele z zaworami mocowanymi od góry; do modeli z przyłączami bocznymi należy zamówić zawór osobno). Maksymalne ciśnienie robocze: 2,5 kg/cm². Prędkość filtracji: 50 m³/h/m².



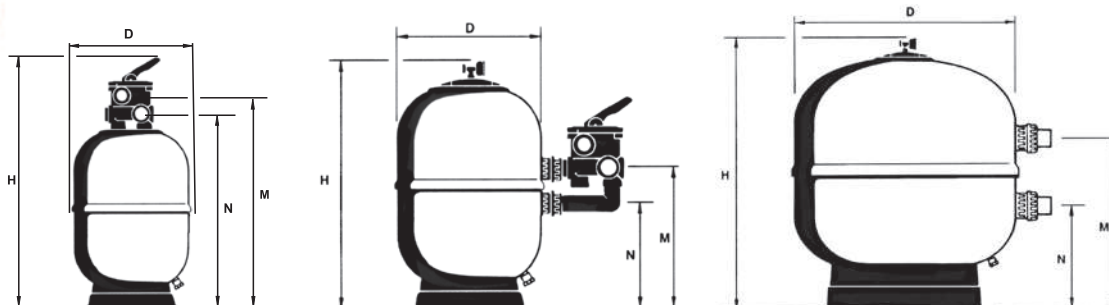
Filtry z zaworem górnym

Specyfikacja	Kod
5000 l/h Ø 350 mm, przyłącza: 1 1/2"	30768
8000 l/h Ø 450 mm, przyłącza: 1 1/2"	30769
9000 l/h Ø 500 mm, przyłącza: 1 1/2"	30770
14000 l/h Ø 600 mm, przyłącza: 1 1/2"	30771
15000 l/h Ø 650 mm, przyłącza: 1 1/2"	30772
21000 l/h Ø 750 mm, przyłącza: 2"	33847
32000 l/h Ø 900 mm, przyłącza: 2"	33848

Filtry z przyłączami bocznymi

Specyfikacja	Kod
5000 l/h Ø 350 mm, przyłącza: 1 1/2"	00497
8000 l/h Ø 450 mm, przyłącza: 1 1/2"	00498
9000 l/h Ø 500 mm, przyłącza: 1 1/2"	19781
12000 l/h Ø 550 mm, przyłącza: 1 1/2"	32706
14000 l/h Ø 600 mm, przyłącza: 1 1/2"	00499
15000 l/h Ø 650 mm, przyłącza: 1 1/2"	21071
18000 l/h Ø 680 mm, przyłącza: 1 1/2"	28479
21000 l/h Ø 750 mm, przyłącza: 2"	00500
31000 l/h Ø 900 mm, przyłącza: 2 1/2"	00501

Kod	Waga kg	Objętość m ³
-----	---------	-------------------------



	Z zaworem górnym							Z przyłączami bocznymi								
	30768	30769	30770	30771	30772	33847	33848	00497	00498	19781	32706	00499	21071	28479	00500	00501
Ø D (mm)	350	450	500	600	650	750	900	350	450	500	550	600	650	680	750	900
H (mm)	910	965	960	1005	1060	1184	1344	780	795	770	825	850	880	915	945	1050
M (mm)	740	795	790	835	890	973	1133	420	430	415	455	455	480	525	555	660
N (mm)	680	785	730	775	830	897	1057	295	305	290	330	330	355	400	325	390
Przyłącza	1 1/2"	1 1/2"	1 1/2"	1 1/2"	1 1/2"	2"	2"	1 1/2"	1 1/2"	1 1/2"	1 1/2"	1 1/2"	1 1/2"	1 1/2"	2	2 1/2"
Przepływ w m ³ /h przy 50m ³ /h/m ²	5	8	9	14	15	21	31	5	8	9	12	14	15	18	21	30
Objętość basenu w m ³	40	64	72	112	120	168	240	40	64	72	96	112	120	144	168	240
Ilość złoża piaskowego kg	50	70	95	125	230	305	400	50	70	95	130	125	230	250	240	400
Maks. ciśnienie robocze kg/cm ²	2,5	2,5	2,5	2,5	2,5	2,5	2,5	2,5	2,5	2,5	2,5	2,5	2,5	2,5	2,5	2,5
Waga netto w kg	17	20	22	27	33	38	72	12,5	15,5	18	20	21	24	26	30	51
Objętość transportowa m ³	0,16	0,27	0,30	0,46	0,52	0,74	1,49	0,13	0,18	0,26	0,36	0,36	0,44	0,69	0,6	1,03

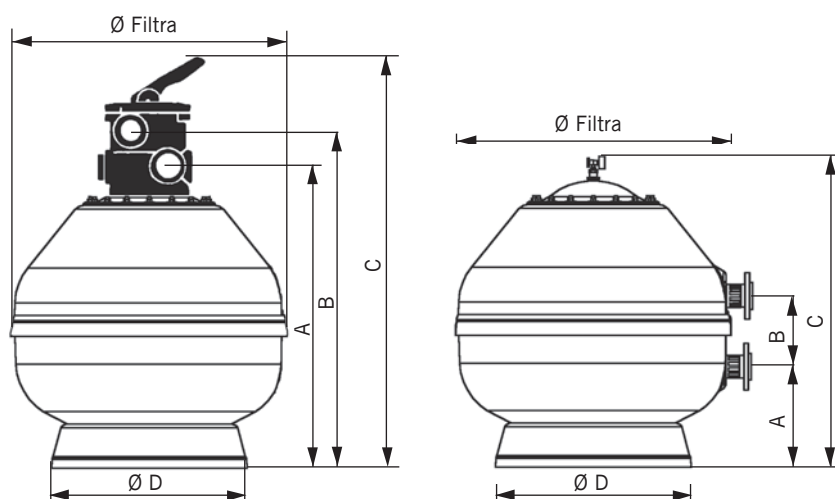
FILTRY LAMINOWANE
Filtry VOLCANO

Nowa seria filtrów laminowanych o średnicach od Ø 450 do Ø 2000 mm. Wykonane z żywicy i włókna szklanego. Pokrywa górna o średnicy Ø 210 mocowana bezśrubowo. Modele Ø 1050 i Ø 1200 mm dostępne także z pokrywą górną Ø 400 mm. Maksymalne ciśnienie pracy wynosi 2,5 kg/cm². Dostarczane z manometrem, zaworem spustowym i zaworem 6-drogowym (tylko modele z zaworami mocowanymi od góry; do modeli z przyłączami bocznymi należy zamówić zawór osobno).

	Kod	Waga kg	Objętość m ³
Filtry z przyłączami bocznymi			
8000 l/h Ø 450 mm, przyłącza: 50 mm	15785	16,0	0,200
9000 l/h Ø 500 mm, przyłącza: 50 mm	19353	20,0	0,260
14000 l/h Ø 600 mm, przyłącza: 50 mm	15786	23,0	0,357
22000 l/h Ø 750 mm, przyłącza: 63 mm	15787	32,0	0,595
32000 l/h Ø 900 mm, przyłącza: 75 mm	15788	48,0	1,003
43000 l/h Ø 1050* mm, przyłącza: 75 mm	15789	97,0	2,052
43000 l/h Ø 1050** mm, przyłącza: 75 mm	32391	97,0	2,052
56000 l/h Ø 1200* mm, przyłącza: 90 mm	15790	130,0	2,450
56000 l/h Ø 1200** mm, przyłącza: 90 mm	32392	140,0	2,430
Filtry z zaworem górnym			
8000 l/h Ø 450 mm, przyłącza: 50 mm	32430	19,0	0,280
9000 l/h Ø 500 mm, przyłącza: 50 mm	32431	23,0	0,350
14000 l/h Ø 600 mm, przyłącza: 50 mm	32432	26,0	0,480
22000 l/h Ø 750 mm, przyłącza: 63 mm	33850	40,0	0,787
32000 l/h Ø 900 mm, przyłącza: 63 mm	33851	56,0	1,276

* Z pokrywą górną Ø 210 mm

** Z pokrywą górną Ø 400 mm



	Z zaworem górnym					Z przyłączami bocznymi								
	32430	32431	32432	33850	33851	15785	19353	15786	15787	15788	15789	32391	15790	32392
Ø Filtr (mm)	450	500	600	750	900	450	500	600	750	900	1050	1050	1200	1200
A (mm)	650	690	790	837	987	265	305	325	300	325	435	410	490	490
B (mm)	710	750	850	913	1063	125	125	125	230	270	270	270	270	270
C (mm)	880	920	1020	1124	1274	725	765	865	895	1080	1110	1235	1235	1360
D (mm)	347	400	400	490	625	347	400	400	490	625	760	775	855	940
Powierzchnia filtracji	0,16	0,19	0,30	0,44	0,64	0,16	0,19	0,30	0,44	0,64	0,86	0,86	1,13	1,13
Przyłącza	1 1/2"	1 1/2"	1 1/2"	2"	2"	1 1/2"	1 1/2"	1 1/2"	2"	2 1/2"	2 1/2"	2 1/2"	90	90
Przepływ w m ³ /h przy 50m ³ /h/m ²	8	9	14	22	32	8	9	14	22	32	43	43	6	56
Objętość basenu w m ³	64	72	112	176	256	64	72	112	176	256	344	344	448	448
Ilość złoża piaskowego kg	60	95	148	245	415	60	95	148	245	415	660	660	1000	1000

FILTRY LAMINOWANE

Wysokość złoża 1 m



Filtry VOLCANO dla basenów publicznych

Otwór spustu piasku: 2 1/2".

Maks. ciśnienie pracy 2.5 kg/cm²

Wysokość złoża 1 m

Średnica Ø mm	Prędkość filtracji m ³ /h/m ²	Przyłącza: Ø mm	Przepływ w m ³ /h	Kod	Waga kg	Objętość m ³
1050	20	63	17	41304	90,0	870
	30/40	75	25/34	41305	90,0	870
	50	90	43	41306	90,0	870
1200	20/30	75	22/33	41307	105,0	1290
	40/50	90	45/56	41308	105,0	1290
1400	20	75	30	41309	125,0	1810
	30	90	46	41310	125,0	1810
	40/50	110	61/77	41311	125,0	1810
1600	20	90	40	41312	175,0	2285
	30/40	110	60/80	41313	175,0	2285
	50	125	100	41314	175,0	2285
1800	20	90	50	41315	210,0	2950
	30	110	76	41316	210,0	2950
	40	125	101	41317	210,0	2950
	50	140	125	41318	210,0	2950
2000	20	110	62	41319	245,0	3850
	30	125	94	41320	245,0	3850
	40	140	125	41321	245,0	3850
	50	160	157	41322	245,0	3850

Ø D (mm)	Prędkość filtracji (m ³ /h/m ²)	Kod	Przyłącza		Przepływ (m ³ /h)	Objętość przefiltrowanej wody w ciągu 8 h (m ³)	Powierzchnia filtracji (m ²)	C (mm)	A (mm)	B (mm)	Ø D (mm)	Ilość żwiru 1-2 mm (kg)	Ilość piasku 0,4-0,8 mm (kg)
			mm	cale									
1050	20	41304	63	2"	17	136	0,86	1545	465	500	760	175	1125
	30/40	41305	75	2 1/2"	25/34	200/272							
	50	41306	90	3"	43	344							
1200	20/30	41307	75	2 1/2"	22/33	176/264	1,13	1730	675	500	850	275	1350
	40/50	41308	90	3"	45/56	360/448							
1400	20	41309	75	2 1/2"	30	240	1,54	1845	725	500	1085	350	1850
	30	41310	90	3"	46	368							
	40/50	41311	110	4"	61/77	488/616							
1600	20	41312	90	3"	40	320	2,01	1850	710	500	1230	450	2725
	30/40	41313	110	4"	60/80	480/640							
	50	41314	125	4 1/2"	100	800							
1800	20	41315	90	3"	50	400	2,54	1915	755	570	1370	550	3175
	30	41316	110	4"	76	608							
	40	41317	125	4 1/2"	101	808							
	50	41318	140	5"	125	1000							
2000	20	41319	110	4"	62	496	3,14	2030	775	570	1560	675	3650
	30	41320	125	4 1/2"	94	752							
	40	41321	140	5"	125	1000							
	50	41322	160	6"	157	1256							

FILTRY LAMINOWANE
Filtry ATLAS

Nowa seria laminowanych filtrów piaskowych:

Dane techniczne:

- wykonane z żywic poliestrowych wzmocnionych włóknem szklanym,
- dokładne wykończenie żelkotem w kolorze RAL 8029,
- zaprojektowane z zachowaniem najwyższych współczynników jakości i bezpieczeństwa,
- miejsce połączenia dwóch części korpusu dodatkowo wzmocniono żywicą poliestrową,
- szeroka pokrywa górna z tworzywa,
- otwór rozładunku złoża pozwalający na łatwiejsze opróżnianie filtra,
- wyposażony w dno kolektorowe o średnicy ramion 1" oraz dyfuzor wykonane ze wysokiej klasy PVC,
- orurowanie wewnętrzne wykonane z materiałów o ciśnieniu PN-16,
- spust piasku: 2 1/2",
- dostarczane z manometrem, odpowietrznikiem oraz zaworem spustowym,
- przyłącza pod zawór 6-drogowy: filtracja, płukanie zwrotne, zmywanie, recykulacja, opróżnianie, zamknięty.
- **Innowacja AstralPool:** filtr posiada specjalny zawór zabezpieczający przed skutkami nadmiernych skoków ciśnienia.
- maksymalne ciśnienie robocze: 2,5 kg/cm².

	Kod	Waga kg	Objętość m ³
Ø 500 mm, przyłącza: 1 1/2"	36596	-	0,26
Ø 600 mm, przyłącza: 1 1/2"	36597	-	0,43
Ø 750 mm, przyłącza: 2"	36598	-	0,75
Ø 900 mm, przyłącza: 2 1/2"	36599	-	0,93

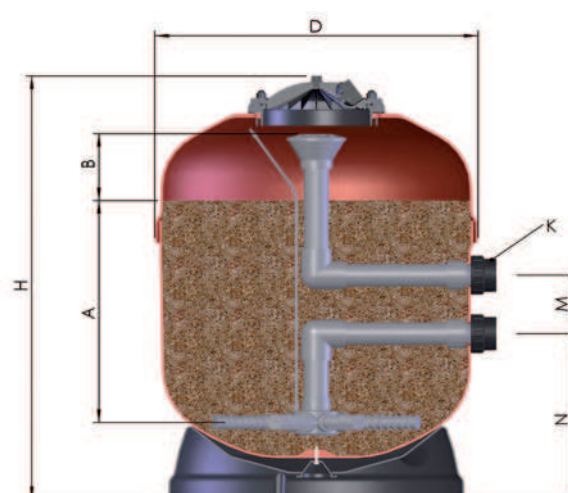
Kod	36597	36598	36599	
Ø (mm)	500	600	750	900
Przyłącza	1 1/2"		2"	2 1/2"
Powierzchnia filtracji (m ²)	0,19	0,30	0,44	0,64
Prędkość filtracji (m ³ /h/m ²)	50			
Przepływ w (m ³ /h)	9,5	15,0	22,0	30,0
Ciśnienie robocze (bar)	2,5			
Ilość złoża piaskowego (kg)	120	190	360	580
Waga netto w (kg)	20,0	25,0	33,0	51,0

Wymiary:

Kod	A (mm)	B (mm)	D (mm)	H (mm)	M (mm)	N (mm)
36596	400	120	545	830	125	300
36597	480	145	640	905	125	325
36598	550	165	790	1050	230	310
36599	630	190	940	1185	270	410



Otwór rozładunku złoża 2 1/2" i zawór spustowy 3/4" z zaworem zabezpieczającym



Wysokość złoża 1 m

FILTRY LAMINOWANE

Filtry ARTIC

new

Nowa linia filtrów piaskowych. Filtry dwuczęściowe, produkowane metodą wtryskową, wykonane z żywicy poliestrowej, wzmocnionej włóknem szklanym.

Dane techniczne:

- dostępne w średnicach: 500, 650, 800, 950, 1050 i 1200;
- maksymalne ciśnienie robocze: 2,5 kg/m³;
- maksymalna temperatura robocza: 50°C;
- wysokość złoża 1,0 m;
- dokładne wykończenie żelkodem kolor: ivory;
- ręczne odwodnienie 1" dla średnic 500, 650, 800 i 950 mm, 2 1/2" dla średnic 1050 i 1200 mm;
- ręczny odpowietrznik;
- wąż boczny Ø 200 (opcjonalnie Ø 400 dla filtrów 1050 i 1200 mm średnicy);
- średnice: 650, 800, 950, 1050 i 1200 mm dostępne z dnem kolektorowym lub dnem dyszowym;
- opcjonalnie wziernik.



Maks. ciśnienie pracy 2,5 kg/cm²

Kod	Ø (mm)	Przyłącza	Powierzchnia filtracji (m ²)	Prędkość filtracji (m ³ /h/m ²)	Przepływ w (m ³ /h)	Ilość złoża piaskowego (0,4-0,8 mm) (kg)	Ilość złoża żwirowego (1,0-1,2 mm) (kg)	Waga (kg)
34029-0100	500	1 1/2"	0,19	30	5,7	225	50	70,0
34030-0100	650	1 1/2"	0,33	30	9,9	380	100	85,0
34031-0100	800	2"	0,50	30	15,0	530	165	115,0
41187	950	2 1/2"	0,70	30	21,0	830	260	140,0
41188	1050	kołnierz Ø 90	0,86	30	25,8	1015	320	180,0
41189	1200	kołnierz Ø 110	1,13	30	33,9	1360	410	210,0



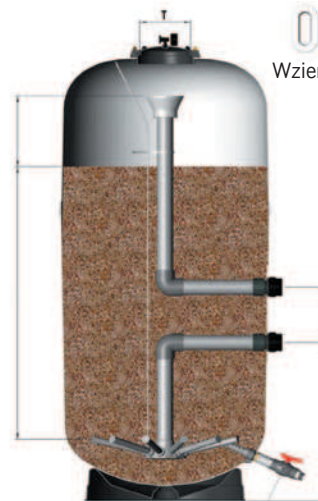
Dno kolektorowe



Dno dyszowe



opcjonalnie wąż boczny Ø 200



Wziernik (opcjonalnie)

zawór spustowy 1" dla Ø 650-950
zawór spustowy 2 1/2" dla Ø 1050 - 1200

Kod	34029-0100	34030-0100	34031-0100	41187	41188	41189
D (mm)	500	650	800	950	1050	1200
H (mm)	1650	1700	1750	1760	1895	1970
M (mm)	125	125	230	270	270	270
N (mm)	780	775	685	655	610	655
L	1000	1000	1000	1000	1000	1000
C	300	300	300	300	300	300
P	400	490	625	705	775	940
T	200	200	200	200	400	400

FILTRY LAMINOWANE

Wysokość złoża 1,2 m


Filtry ARTIC PLUS

new

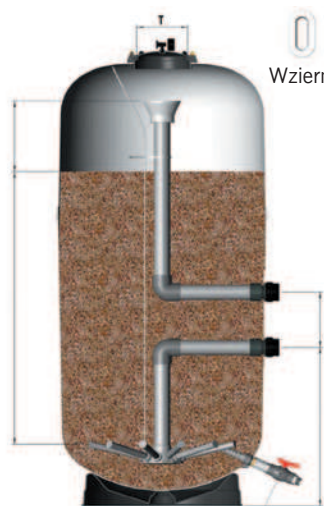
Nowa linia filtrów piaskowych. Filtry dwuczęściowe, produkowane metodą wtryskową, wykonane z żywicy poliestrowej, wzmocnionej włóknem szklanym.

Dane techniczne:

- dostępne w średnicach: 650, 800, 950, 1050 i 1200;
- maksymalne ciśnienie robocze: 2,5 kg/cm²;
- maksymalna temperatura robocza: 50°C;
- wysokość złoża 1,2 m;
- dokładne wykończenie żelkodem kolor: kość słoniowa;
- ręczne odwodnienie 1" dla średnic 650, 800 i 950 mm, 2 1/2" dla średnic 1050 i 1200 mm;
- ręczny odpowietrznik;
- wąż boczny Ø 200 (opcjonalnie Ø 400 dla filtrów 1050 i 1200 mm średnicy);
- średnice: 650, 800, 950, 1050 i 1200 mm dostępne z dnem kolektorowym lub dnem dyszowym;
- opcjonalnie wziernik.


Maks. ciśnienie pracy 2,5 kg/cm²

Kod	Ø (mm)	Przyłącza	Powierzchnia filtracji (m ²)	Prędkość filtracji (m ³ /h/m ²)	Przepływ w (m ³ /h)	Ilość złoża piaskowego (0,4-0,8 mm) (kg)	Ilość złoża żwirowego (1,0-1,2 mm) (kg)	Waga (kg)
36053-0100	650	1 1/2"	0,33	30	9,9	470	50	100,0
36054-0100	800	2"	0,50	30	15,0	660	70	156,0
41373	950	2 1/2"	0,70	30	21,0	1015	100	260,0
36055	1050	kołnierz Ø 90	0,86	30	25,8	1240	320	200,0
36056	1200	kołnierz Ø 110	1,13	30	33,9	1665	410	230,0


 opcjonalnie
wąż boczny Ø 200


Wziernik (opcjonalnie)

 zawór spustowy 1" dla Ø 650-950
zawór spustowy 2 1/2" dla Ø 1050 - 1200

Kod	36053-0100	36054-0100	41373	36055	36056
D (mm)	680	825	970	1090	1255
H (mm)	1900	1950	1960	2095	2170
M (mm)	125	230	270	270	270
N (mm)	775	685	655	610	665
L	1200	1200	1200	1200	1200
C	300	300	300	300	300
P	490	625	705	775	940
T	200	200	200	400	400

FILTRY LAMINOWANE



Oznaczenia kodowe do filtrów

Kod filtra składa się z ośmiu znaków. Pierwsze pięć oznacza model filtra, kolejne trzy cyfry odpowiadają za dodatkowe opcje zgodnie z poniższymi tabelkami. System ten stosuje się dla modeli: PRAGA, OSLO, OLOT, AMPURIA, RODAS, VIC, EUROPE, VOLCANO i DELTA.

Pozycja	1	2	3	4	5	-	6	7	8
---------	---	---	---	---	---	---	---	---	---

Pozycja od 1 do 5: pięcicyfrowy kod produktu.

Pozycja 6 Dno dyszowe i powłoka ozonoodporna		Pozycja 7 Właz boczny		Pozycja 8 Wziernik rewizyjny	
0	Filtr bez dna dyszowego	0	Brak włazu bocznego	0	Brak wziernika rewizyjnego
1	Filtr z dnem dyszowym	1	Jeden właz Ø 225 mm	1	Jeden wziernik do filtrów laminowanych
2	Filtr z powłoką ozonoodporną	2	Jeden właz Ø 400	2	Jeden wziernik Ø 135 mm
3	Filtr z dnem dyszowym i powłoką ozonoodporną	3	Dwa włazy Ø 225 mm	3	Dwa wzierniki do filtrów laminowanych
		4	Dwa włazy Ø 400 mm	4	Dwa wzierniki Ø 135 mm

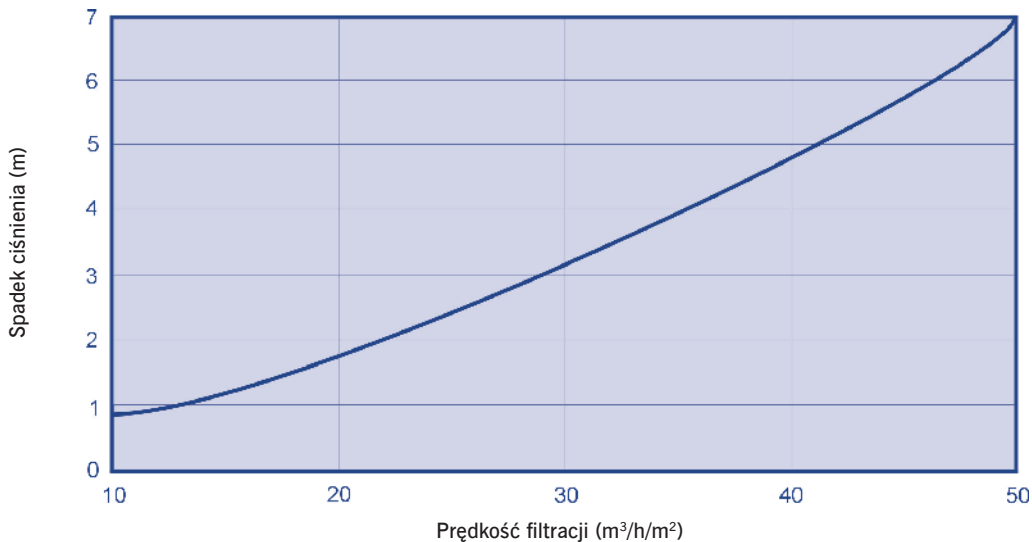
Do ceny filtra należy dodać koszt:

- Powłoki ozonoodpornej.
- Włazu bocznego.
- Wziernika rewizyjnego.

Uwaga! Niektóre akcesoria dla filtrów dostępne są tylko dla danych średnic.

Krzywa spadków ciśnienia w filtrach

Do filtrów o średnicach od Ø 1050 do Ø 3000 mm



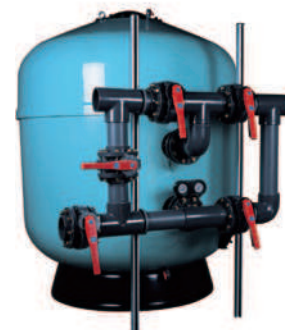
FILTRY LAMINOWANE

Filtry EUROPE

Filtry z żywic poliestrowych wzmocnione włóknem szklanym. Wyposażone standardowo w: manometr, odpowietrznik, zawór spustowy oraz otwór do wymiany złoża piaskowego \varnothing 200 mm. Pokrywa górna \varnothing 400 mm. Przeznaczone dla prędkości filtracyjnych: 20, 30, 40 i 50 $\text{m}^3/\text{h}/\text{m}^2$. Do wszystkich filtrów EUROPE istnieją odpowiednie baterie zaworów klapowych. **Ważne: wszystkie filtry EUROPE mogą być wyposażane w dodatkowe opcje takie jak: dno dyszowe, wąż boczny \varnothing 400 mm czy wziernik rewizyjny, umożliwiające ich stosowanie w basenach publicznych.**

Maks. ciśnienie pracy: 2,5 kg/cm^2
Wysokość złoża 1 m

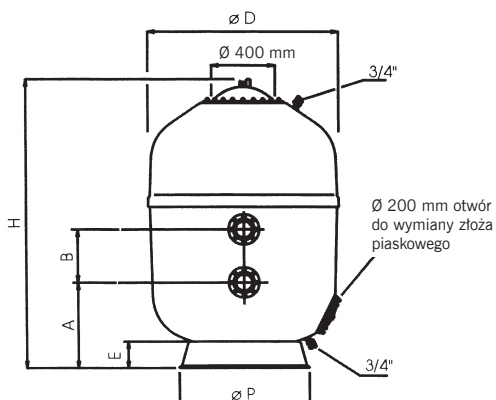
Średnica \varnothing mm	Prędkość filtracji $\text{m}^3/\text{h}/\text{m}^2$	Przyłącza \varnothing mm	Przepływ m^3/h	Kod	Waga kg	Objętość m^3
1050	20*	63	17	20070	125,0	2,823
	30/40**	75	25/34	20071	125,0	2,823
	50	90	43	20072	125,0	2,823
1200	20/30	75	22/33	20068	150,0	3,597
	40/50	90	45/56	20069	150,0	3,597
1400	20	75	30	21497	214,0	5,880
	30	90	46	21498	214,0	5,880
	40/50	110	61/77	21499	214,0	5,880
1600	20	90	40	21500	230,0	7,80
	30/40	110	60/80	21501	230,0	7,80
	50	125	100	21502	230,0	7,80
1800	20	90	50	21503	344,0	10,00
	30	110	76	21504	344,0	10,00
	40	125	101	21505	344,0	10,00
	50	140	125	21506	344,0	10,00
2000	20	110	62	21507	400,0	12,10
	30	125	94	21508	400,0	12,10
	40	140	125	21509	400,0	12,10
	50	160	157	21510	400,0	12,10
2350	20	125	87	33820	600,0	15,70
	30	140	130	33822	600,0	15,70
	40	160	174	33824	600,0	15,70
	50	200	217	33826	600,0	15,70
2500	20	140	100	34302	630,0	-
	30	160	150	34303	630,0	-
	40	200	200	34304	630,0	-
	50	225	225	34305	630,0	-



* Można zastosować zawór wielodrogowy 2"

** Można zastosować zawór wielodrogowy 2 1/2"

DOSTAWA NIE OBEJMUJE BATERII ZAWORÓW KLAPOWYCH



\varnothing (mm)	1050	1200	1400	1600	1800	2000	2350	2500
Wysokość złoża (m)	1	1	1	1	1	1	1	1
H (mm)	1860	1860	2000	2100	2200	2200	2430	2525
B (mm)	270*	350	400	400	400	400	400	500
A (mm)	540	570	615	710	725	805	950	1015
\varnothing P (mm)	760	850	1083	1230	1370	1558	1830	1830
E (mm)	170	180	240	250	270	300	355	-
Powierzchnia filtracji (m^2)	0,86	1,13	1,54	2,01	2,54	3,14	4,34	4,9
Objętość (l)	1250	1575	2185	2965	3850	4850	7230	9385
Piasek filtracyjny 0,4 – 0,8 mm (kg)	1050	1360	1820	2375	3010	3750	5000	5600
Żwir filtracyjny 1 – 2 mm (kg)	265	325	410	515	760	1060	2000	2920
Waga całkowita podczas pracy (kg)	2060	2600	3500	4700	6150	7800	10786	13800

* Dla filtra z przyłączami dla zaworu wielodrogowego odległość wynosi 230 mm.

Wysokość złoża 1,2 m

FILTRY LAMINOWANE

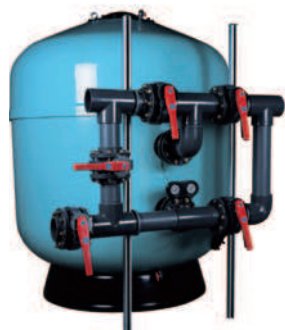


Filtry EUROPE

Filtry z żywic poliestrowych wzmocnione włóknem szklanym. Wyposażone standardowo w: manometr, odpowietrznik, zawór spustowy oraz otwór do wymiany złoża piaskowego \varnothing 200 mm. Pokrywa górna \varnothing 400 mm. Przeznaczone dla prędkości filtracyjnych: 20, 30, 40 i 50 $\text{m}^3/\text{h}/\text{m}^2$. Do wszystkich filtrów EUROPE istnieją odpowiednie baterie zaworów klapowych. **Ważne: wszystkie filtry EUROPE mogą być wyposażane w dodatkowe opcje takie jak: dno dyszowe, właz boczny \varnothing 400 mm czy wzrnik rewizyjny, umożliwiające ich stosowanie w basenach publicznych.**

Maks. ciśnienie pracy: 2,5 kg/cm^2

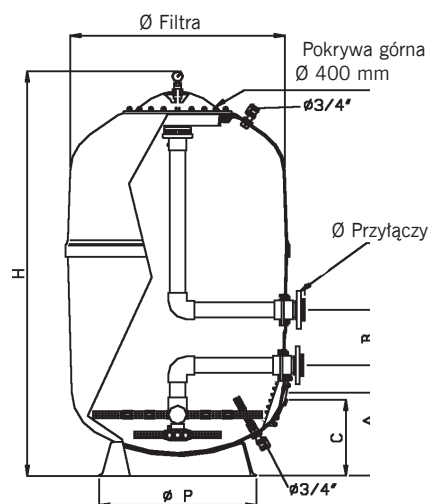
Wysokość złoża 1,2 m



DOSTAWA NIE OBEJMUJE
BATERII ZAWORÓW
KLAPOWYCH

Średnica \varnothing mm	Prędkość filtracji $\text{m}^3/\text{h}/\text{m}^2$	Przyłącza \varnothing mm	Przepływ m^3/h	Kod	Waga kg	Objętość m^3
1050	20*	63	17	31857	140,0	3,04
	30/40**	75	25/34	31858	140,0	3,04
	50	90	43	31859	140,0	3,04
1200	20/30	75	22/33	31860	155,0	3,89
	40/50	90	45/56	31861	155,0	3,89
1400	20	75	30	21511	215,0	6,27
	30	90	46	21512	215,0	6,27
	40/50	110	61/77	21513	215,0	6,27
1600	20	90	40	21514	255,0	8,31
	30/40	110	60/80	21515	255,0	8,31
	50	125	100	21516	255,0	8,31
1800	20	90	50	21517	385,0	10,65
	30	110	76	21518	385,0	10,65
	40	125	101	21519	385,0	10,65
	50	140	125	21520	385,0	10,65
2000	20	110	62	21521	425,0	12,90
	30	125	94	21522	425,0	12,90
	40	140	125	21523	425,0	12,90
	50	160	157	21524	425,0	12,90
2350	20	125	87	33821	630,0	16,80
	30	140	130	33823	630,0	16,80
	40	160	174	33825	630,0	16,80
	50	200	217	33827	630,0	16,80
2500	20	140	100	34306	860,0	-
	30	160	150	34307	860,0	-
	40	200	200	34308	860,0	-
	50	225	225	34309	860,0	-

\varnothing (mm)	1050	1200	1400	1600	1800	2000	2350	2500
Wysokość złoża (m)	1,2	1,2	1,2	1,2	1,2	1,2	1,2	1,2
H (mm)	2060	2060	2200	2300	2400	2400	2630	2675
B (mm)	270	350	400	400	400	400	400	500
A (mm)	540	570	615	710	725	805	950	1015
\varnothing P (mm)	760	850	1085	1230	1370	1560	1830	1830
E (mm)	170	180	240	250	270	300	355	-
Powierzchnia filtracji (m^2)	0,86	1,13	1,54	2,01	2,54	3,14	4,34	4,90
Objętość (l)	1500	1900	2650	3560	4620	5820	8060	-
Piasek filtracyjny 0,4 - 0,8 mm (kg)	1300	1660	2220	2950	3680	4600	6130	6680
Żwir filtracyjny 1 - 2 mm (kg)	265	325	410	515	760	1060	2000	2920
Waga całkowita podczas pracy (kg)	2375	2950	4000	5475	6950	8800	12180	14460



FILTRY LAMINOWANE

Wysokość złoża 1 m

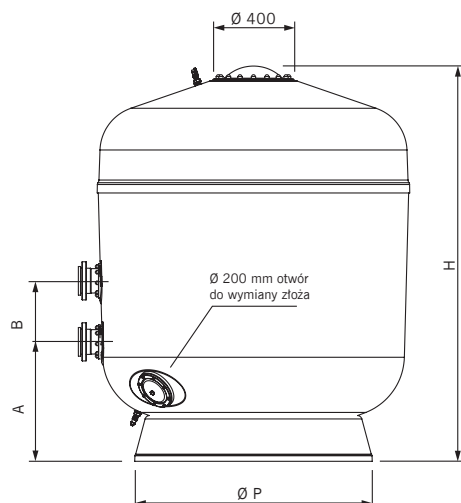

Filtry EUROPE

Filtry z żywic poliestrowych wzmocnione włóknem szklanym. Całkowicie odporne na korozję i słoną wodę. Wyposażone standardowo w: manometr, odpowietrznik, zawór spustowy oraz otwór do wymiany złoża piaskowego \varnothing 200 mm. Pokrywa górna \varnothing 400 mm. Przeznaczone dla prędkości filtracyjnych: 20, 30, 40 i 50 $\text{m}^3/\text{h}/\text{m}^2$. Do wszystkich filtrów EUROPE istnieją odpowiednie baterie zaworów klapowych. **Ważne: wszystkie filtry EUROPE mogą być wyposażane w dodatkowe opcje takie jak: dno dyszowe, wąż boczny \varnothing 400 mm czy wziernik rewiowy, umożliwiające ich stosowanie w basenach publicznych.**

 Maks. ciśnienie pracy: 4 kg/cm^2

Wysokość złoża 1 m

Średnica \varnothing mm	Prędkość filtracji $\text{m}^3/\text{h}/\text{m}^2$	Przyłącza \varnothing mm	Przepływ m^3/h	Kod	Waga kg	Objętość m^3
1050	20	63	17	34238	125,0	2,823
	30/40	75	25/34	34239	125,0	2,823
	50	90	43	34240	125,0	2,823
1200	20/30	75	22/33	34241	150,0	3,597
	40/50	90	45/56	34242	150,0	3,597
1400	20	75	30	34244	214,0	5,880
	30	90	46	34245	214,0	5,880
	40/50	110	61/77	34246	214,0	5,880
1600	20	90	40	34248	230,0	7,80
	30/40	110	60/80	34249	230,0	7,80
	50	125	100	34250	230,0	7,80
1800	20	90	50	34253	344,0	10,00
	30	110	76	34254	344,0	10,00
	40	125	101	34255	344,0	10,00
	50	140	125	34256	344,0	10,00
2000	20	110	62	34258	400,0	12,10
	30	125	94	34259	400,0	12,10
	40	140	125	34260	400,0	12,10
	50	160	157	34261	400,0	12,10
2350	20	125	87	34262	600,0	15,70
	30	140	130	34263	600,0	15,70
	40	160	174	34264	600,0	15,70
	50	200	217	34265	600,0	15,70
2500	20	140	100	34266	860,0	18,00
	30	160	150	34267	860,0	18,00
	40	200	200	34268	860,0	18,00
	50	225	225	34269	860,0	18,00



\varnothing (mm)	1050	1200	1400	1600	1800	2000	2350	2500
Wysokość złoża (m)	1	1	1	1	1	1	1	1
H (mm)	1860	1860	2000	2100	2200	2200	2430	2525
B (mm)	270*	350	400	400	400	400	400	500
A (mm)	540	570	615	710	725	805	950	1015
\varnothing P (mm)	760	850	1083	1230	1370	1558	1830	1830
Powierzchnia filtracji (m^2)	0,86	1,13	1,54	2,01	2,54	3,14	4,34	4,9
Objętość (l)	1250	1575	2185	2965	3850	4850	7230	9385
Piasek filtracyjny 0,4 – 0,8 mm (kg)	1050	1360	1820	2375	3010	3750	5000	5600
Żwir filtracyjny 1 – 2 mm (kg)	265	325	410	515	760	1060	2240	2920
Waga całkowita podczas pracy (kg)	2060	2600	3500	4700	6150	7800	11040	13800

* Dla filtra z przyłączami dla zaworu wielodrogowego odległość wynosi 230 mm.

Wysokość złoża 1,2 m

FILTRY LAMINOWANE



Filtry EUROPE

Maks. ciśnienie pracy: 4 kg/cm²

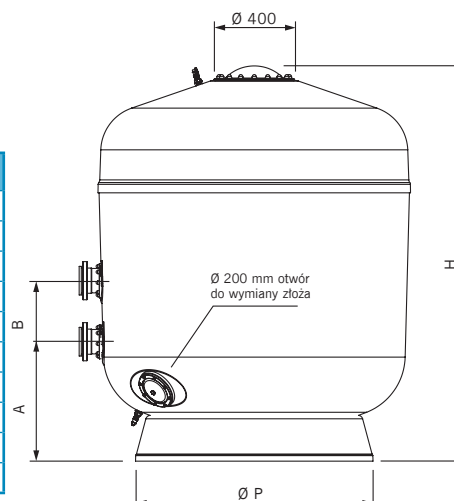
Wysokość złoża 1,2 m



DOSTAWA NIE OBEJMUJE
BATERII ZAWORÓW
KLAPOWYCH

Średnica Ø mm	Prędkość filtracji m ³ /h/m ²	Przyłącza Ø mm	Przepływ m ³ /h	Kod	Waga kg	Objętość m ³
1050	20	63	17	34270	140,0	3,04
	30/40	75	25/34	34271	140,0	3,04
	50	90	43	34272	140,0	3,04
1200	20/30	75	22/33	34273	155,0	3,89
	40/50	90	45/56	34274	155,0	3,89
1400	20	75	30	34276	215,0	6,27
	30	90	46	34277	215,0	6,27
	40/50	110	61/77	34278	215,0	6,27
1600	20	90	40	34280	255,0	8,31
	30/40	110	60/80	34281	255,0	8,31
	50	125	100	34282	255,0	8,31
1800	20	90	50	34285	385,0	10,65
	30	110	76	34286	385,0	10,65
	40	125	101	34287	385,0	10,65
	50	140	125	34288	385,0	10,65
2000	20	110	62	34290	425,0	12,90
	30	125	94	34291	425,0	12,90
	40	140	125	34292	425,0	12,90
	50	160	157	34293	425,0	12,90
2350	20	125	87	34294	630,0	16,80
	30	140	130	34295	630,0	16,80
	40	160	174	34296	630,0	16,80
	50	200	217	34297	630,0	16,80
2500	20	140	100	34298	860,0	18,00
	30	160	150	34299	860,0	18,00
	40	200	200	34300	860,0	18,00
	50	225	225	34301	860,0	18,00

Ø (mm)	1050	1200	1400	1600	1800	2000	2350	2500
Wysokość złoża (m)	1,2	1,2	1,2	1,2	1,2	1,2	1,2	1,2
H (mm)	2060	2060	2200	2300	2400	2400	2630	2675
B (mm)	270	350	400	400	400	400	400	500
A (mm)	540	570	615	710	725	805	950	1015
Ø P (mm)	760	850	1085	1230	1370	1560	1830	1830
Powierzchnia filtracji (m ²)	0,86	1,13	1,54	2,01	2,54	3,14	4,34	4,90
Objętość (l)	1500	1900	2650	3560	4620	5820	8060	-
Piasek filtracyjny 0,4 – 0,8 mm (kg)	1300	1660	2220	2950	3680	4600	6130	6680
Żwir filtracyjny 1 – 2 mm (kg)	265	325	410	515	760	1060	2240	2920
Waga całkowita podczas pracy (kg)	2375	2950	4000	5475	6950	8800	12450	14460

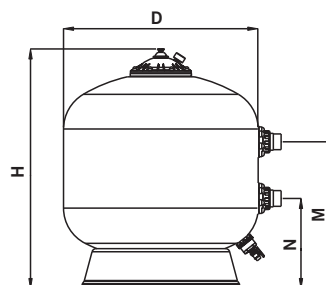
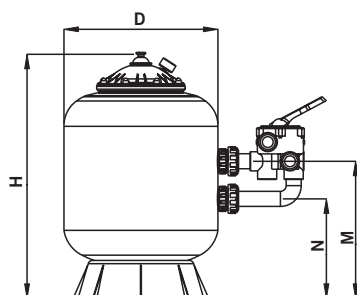


FILTRY ZWOJONE

Filtr BERLIN

Filtry zwojone w jasnozielonym kolorze powlekane przezroczystym lakierem, co zapobiega przyleganiu brudu i kurzu. Pokrywa górną \varnothing 230 mm mocowana za pomocą śrub. Dostarczane z manometrem, odpowietrznikiem oraz zaworem spustowym. Maksymalna prędkość filtracji: $50 \text{ m}^3/\text{h}/\text{m}^2$. Filtry posiadają dno kolektorowe. Dostarczane są bez zaworu 6-drogowego.

	Kod	Waga kg	Objętość m^3
9000 l/h \varnothing 500 mm, przyłącza: $1\frac{1}{2}$ "	00541	17,3	0,230
14000 l/h \varnothing 600 mm, przyłącza: $1\frac{1}{2}$ "	00542	21,8	0,360
21000 l/h \varnothing 750 mm, przyłącza: 2"	00543	36,0	0,620
30000 l/h \varnothing 900 mm, przyłącza: $2\frac{1}{2}$ "	00544	60,0	0,980
43000 l/h \varnothing 1050 mm, przyłącza: \varnothing 75 mm	00545	101,0	1,610
56000 l/h \varnothing 1200 mm, przyłącza: \varnothing 90 mm	00546	130,0	2,306



Wysokość złoza 1,0 m



FILTRY ZWOJONE

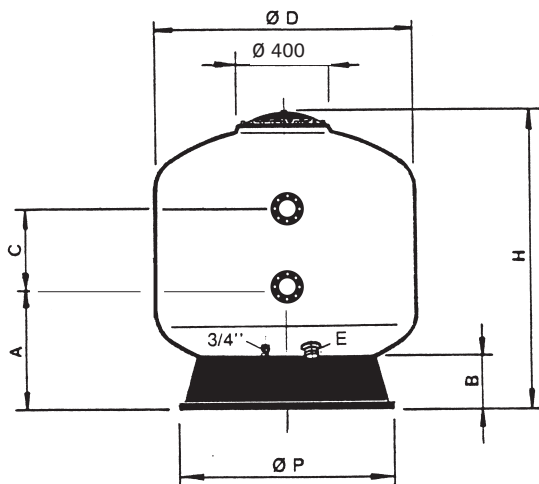


Filtry PRAGA

Filtry zwojone wykonane z żywicy poliestrowych wzmocnione włóknem szklanym. Wyposażone standardowo w: manometr, odpowietrznik, zawór spustowy oraz otwór do wymiany złoza piaskowego. Pokrywa górna \varnothing 400 mm. Przeznaczone dla prędkości filtracyjnych: 20, 30, i 40 $\text{m}^3/\text{h}/\text{m}^2$. Do wszystkich filtrów PRAGA istnieją odpowiednie baterie zaworów klapowych. **Ważne: wszystkie filtry PRAGA mogą być wyposażane w dodatkowe opcje takie jak: dno dyszowe, właz boczny \varnothing 400 mm czy wziernik rewizyjny, umożliwiające ich stosowanie w basenach publicznych.**

Maks. ciśnienie pracy 4 kg/cm^2

Średnica \varnothing mm	Prędkość filtracji $\text{m}^3/\text{h}/\text{m}^2$	Przyłącza \varnothing mm	Przepływ m^3/h	Kod	Waga kg	Objętość m^3
1050	20	63	17	09209	142,0	1,9
	30-40	75	25-34	00712	142,0	1,9
1200	20-30	75	22-33	00713	169,0	2,7
	40	90	45	00719	169,0	2,7
1400	20	75	30	09210	192,0	3,7
	30	90	46	00714	192,0	3,7
	40	110	61	00720	192,0	3,7
1600	20	90	40	09211	250,0	5,0
	30-40	110	60-80	00715	250,0	5,0
1800	20	90	50	09212	300,0	6,4
	30	110	76	00716	300,0	6,4
	40	125	101	00722	300,0	6,4
2000	20	110	62	09213	350,0	8,7
	30	125	94	00717	350,0	8,7
	40	140	125	00723	350,0	8,7
2350	20	125	87	09214	530,0	14,8
	30	140	130	09217	530,0	14,8
	40	160	175	09220	530,0	14,8
2500	20	140	100	09215	960,0	19,5
	30	160	150	09218	960,0	19,5
	40	200	200	09221	960,0	19,5
3000	20	160	140	09216	1600,0	29,0
	30	200	212	09219	1600,0	29,0
	40	225	282	09222	1600,0	29,0



\varnothing (mm)	1050	1200	1400	1600	1800	2000	2350	2500	3000
Wysokość złoza (m)	1	1	1	1	1	1	1	1	1
H (mm)	1640	1780	1755	1835	1875	2040	2520	2550	2750
B (mm)	200	230	240	260	280	300	340	340	350
A (mm)	540	570	585	680	720	790	965	1080	1100
C (mm)	645	640	610	515	465	510	600	450	440
\varnothing P (mm)	755	940	1085	1230	1370	1550	1859	1859	2650
E (mm)	90	90	90	140	140	140	140	140	140
Powierzchnia filtracji (m^2)	0,86	1,13	1,54	2,01	2,54	3,14	4,34	4,90	7,07
Objętość (l)	1050	1500	2000	2600	3400	4400	8045	9050	12800
Piasek filtracyjny 0,4 - 0,8 mm (kg)	950	1375	1650	2150	2800	3800	5275	5950	8600
Żwir filtracyjny 1 - 2 mm (kg)	300	300	450	675	750	1050	1800	2200	3300
Waga całkowita podczas pracy (kg)	2000	2700	3700	4900	6100	7900	12550	13760	20200

FILTRY ZWOJONE

Filtry PRAGA

Filtry zwojone wykonane z żywicy poliestrowych wzmocnione włóknem szklanym. Wyposażone standardowo w: manometr, odpowietrznik, zawór spustowy oraz otwór do wymiany złoża piaskowego. Pokrywa górna \varnothing 400 mm. Przeznaczone dla prędkości filtracyjnych: 20, 30, i 40 m³/h/m². Do wszystkich filtrów PRAGA istnieją odpowiednie baterie zaworów klapowych. **Ważne: wszystkie filtry PRAGA mogą być wyposażane w dodatkowe opcje takie jak: dno dyszowe, wąż boczny \varnothing 400 mm czy wziernik rewizyjny, umożliwiające ich stosowanie w basenach publicznych.**

Maks. ciśnienie pracy: 2,5 kg/cm²

Średnica \varnothing mm	Prędkość filtracji m ³ /h/m ²	Przyłącza \varnothing mm	Przepływ m ³ /h	Kod	Waga kg	Objętość m ³
1050	20	63	17	00687	120,0	1,9
	30-40	75	25-34	00694	120,0	1,9
1200	20-30	75	22-33	00688	154,0	2,7
	40	90	45	00702	154,0	2,7
1400	20	75	30	00689	173,0	3,7
	30	90	46	00696	173,0	3,7
	40	110	61	00703	173,0	3,7
1600	20	90	40	00690	235,0	5,0
	30-40	110	60-80	00697	235,0	5,0
1800	20	90	50	00691	270,0	6,4
	30	110	76	00698	270,0	6,4
	40	125	101	00705	270,0	6,4
2000	20	110	62	00692	295,0	8,7
	30	125	94	00699	295,0	8,7
	40	140	125	00706	295,0	8,7
2350	20	125	87	00693	530,0	14,8
	30	140	130	00700	530,0	14,8
	40	160	175	04935	530,0	14,8
2500	20	140	100	08695	780,0	19,5
	30	160	150	08696	780,0	19,5
	40	200	200	08697	780,0	19,5
3000	20	160	140	08699	1350,0	29,0
	30	200	212	08700	1350,0	29,0
	40	225	282	08701	1350,0	29,0

Wysokość złoża 1,0 m



- FILTRY W INNYCH WYMIARACH DOSTĘPNE NA SPECJALNE ZAMÓWIENIE.
- WSZYSTKIE FILTRY O ŚREDNICACH POWYŻEJ \varnothing 2500 mm WYMAGAJĄ KONSULTACJI KOSZTÓW DOSTAWY W TRAKCIE ZAMÓWIENIA.

UWAGA! Zalecane jest zastosowanie włączów bocznych (\varnothing 400 lub \varnothing 225 mm) dla ułatwienia wymiany złoża w filtrach z dnem dyszowym.

c

PONIŻSZA TABELA DOTYCZY
FILTRÓW ZWOJONYCH OSLO
i OLOT

FILTRY ZWOJONE BOBBIN



Filtry zwojone pionowe: OSLO, OLOT

Pionowe filtry zwojone OSLO i OLOT są najczęściej stosowanymi filtrami w instalacjach uzdatniania wody na basenach publicznych. Dzięki wieloletniemu istnieniu na rynku polskim i swojej niezawodności, uzyskały zaufanie i popularność wśród firm wykonawczych i projektantów instalacji basenowych. Wyróżnia je specjalny, wielowarstwowy oraz wielokierunkowy (obwodowy oraz biegunowy) sposób zwojenia w efekcie którego powstaje jednorodnie zwojony zbiornik filtracyjny. Taki sposób produkcji zapewnia mu maksymalną odporność ciśnieniową.

Dane ogólne:

- 100% odporności na korozję w przeciwieństwie do konwencjonalnych filtrów stalowych.
- Maksymalna temperatura pracy 50°C.
- Spełniają wymagania europejskiej dyrektywy 97/23/CE dotyczącej zbiorników ciśnieniowych.
- Testowane przy ciśnieniu 1,5 razy wyższym niż maksymalnie ciśnienie robocze.

Cechy komponentów wewnętrznych:

- Orurowanie wewnętrzne wykonane z PVC.
- Dysze i kolektory wykonane z PP.
- Filtry w wykonaniu z dnem dyszowym dostarczane są z przyłączem wlotu powietrza do wzruszania złoża.
- Śruby, nakrętki i podkładki ze stali nierdzewnej AISI-316.
- Uszczelki EPDM.

Zalety dna dyszowego w stosunku do standardowego dna kolektorowego (gwiazdowego):

- W filtrze z dnem dyszowym nie występuje przestrzeń, gdzie mogłaby gromadzić się woda i zbite niewyplukane złoże, tak jak ma to miejsce poniżej ramion kolektora przy dnie kolektorowym.
- Optymalne właściwości płukania złoża przy równomiernej dystrybucji wody.
- Możliwość wzruszania złoża sprężonym powietrzem.
- Właz boczny zalecany dla łatwiejszego dostępu i wymiany złoża.



OSLO



OLOT

W przypadku zamówienia filtra z powłoką ozonoodporną lub inną powłoką ochronną, należy jednoznacznie wskazać skład cieczy, do której przeznaczony będzie filtr.

WIELKOŚCI ZŁOŻ FILTRACYJNYCH W kg

WIELOWARSTWOWE – Dno dyszowe – Wysokość złoża 1,2 m												
Średnica mm		1050	1200	1400	1600	1800	2000	2350	2500	2600	2800	3000
Hydroantracyt (0,8-1,6) kg	600 mm	450	575	775	1000	1275	1575	2175	2450	2548	2956	3550
Piasek (0,4-0,8) kg	400 mm	475	625	825	1100	1400	1700	2350	2675	2973	3448	3850
Żwir (1-2) kg	100 mm	150	175	250	300	400	500	675	775	796	924	1100
Żwir (3-5) kg	100 mm	150	175	250	300	400	500	675	775	796	924	1100
WIELOWARSTWOWE – Dno dyszowe – Wysokość złoża 1,5 m												
Średnica mm		1050	1200	1400	1600	1800	2000	2350	2500	2600	2800	3000
Hydroantracyt (0,8-1,6) kg	600 mm	450	575	775	1000	1275	1575	2175	2450	2548	2956	3550
Piasek (0,4-0,8) kg	600 mm	725	950	1250	1650	2100	2550	3525	4025	4460	5172	5775
Żwir (1-2) kg	100 mm	150	175	250	300	400	500	675	775	796	924	1100
Żwir (2-3) kg	100 mm	150	175	250	300	400	500	675	775	796	924	1100
Żwir (3-5) kg	100 mm	150	175	250	300	400	500	675	775	796	924	1100
JEDNOWARSTWOWE – Dno dyszowe - Wysokość złoża 1,2 m												
Średnica mm		1050	1200	1400	1600	1800	2000	2350	2500	2600	2800	3000
Piasek (0,4-0,8) kg	1100 mm	1300	1775	2300	3000	3800	4650	6300	7075	8176	9483	10575
Żwir (1-2) kg	100 mm	150	175	250	300	400	500	675	775	796	924	1100
JEDNOWARSTWOWE – Dno dyszowe – Wysokość złoża 1,5 m												
Średnica mm		1050	1200	1400	1600	1800	2000	2350	2500	2600	2800	3000
Piasek (0,4-0,8) kg	1200 mm	1450	1900	2500	3300	4200	5100	7050	8050	8920	10345	11550
Żwir (1-2) kg	100 mm	150	175	250	300	400	500	675	775	7964	9236	1100
Żwir (2-3) kg	100 mm	150	175	250	300	400	500	675	775	7964	9236	1100
Żwir (3-5) kg	100 mm	150	175	250	300	400	500	675	775	7964	9236	1100
WIELOWARSTWOWE – Dno kolektorowe – Wysokość złoża 1,2 m												
Średnica mm		1050	1200	1400	1600	1800	2000	2350	2500	2600	2800	3000
Hydroantracyt (0,8-1,6) kg	600 mm	450	575	775	1000	1275	1575	2175	2450	2548	2956	3550
Piasek (0,4-0,8) kg	400 mm	475	625	825	1100	1400	1700	2350	2675	2973	3448	3850
Żwir (2-3) kg	100 mm	150	175	250	300	400	500	675	775	796	924	1100
Żwir (3-5) kg	100 mm (1)	300	350	500	775	850	1150	1800	1975	2123	2463	3850
JEDNOWARSTWOWE – Dno kolektorowe – Wysokość złoża 1,2 m												
Średnica mm		1050	1200	1400	1600	1800	2000	2350	2500	2600	2800	3000
Piasek (0,4-0,8) kg	1100 mm	1300	1775	2300	3000	3800	4650	6300	7075	8176	9483	10575
Żwir (1-2) kg	100 mm (1)	300	350	500	775	850	1150	1800	1975	2123	2463	3850

Gęstość: hydroantracyt=0,8 kg/dm³ - piasek=1,4 kg/dm³ - żwir=1,5 kg/dm³

(1) 100 mm powyżej kolektorów

FILTRY ZWOJONE BOBBIN

Filtry OSLO

Filtry zwojone pionowe wysokiej wydajności

Opcje wykonania dna filtra:

- A - Dno kolektorowe ze szczelinami 0,3 mm
Do pracy przy ciśnieniu 2,5 oraz 4 bar.
- B - Dno dyszowe ze szczelinami 0,5 mm. Do pracy przy ciśnieniu 2,5 oraz 4 bar.

Wyposażenie:

- Manometr.
- Odpowietrznik i zawór spustowy.

Opcje wg zamówienia:

- Rozstaw przyłączy, ilość i średnica wzierników rewizyjnych, ilość i średnica włączów bocznych.
- Średnica przyłączy i zaworów spustowych.
- Wysokość filtra, powłoki ochronne, inne wartości ciśnienia pracy – na zapytanie.

Wszystkie filtry OSLO mogą być wyposażane w dodatkowe opcje takie jak: dno dyszowe, włączy boczny Ø 400 mm czy wziernik rewizyjny, umożliwiające ich stosowanie w basenach publicznych.

Maks. ciśnienie pracy: 2,5 kg/cm²

Średnica Ø mm	Prędkość filtracji m ³ /h/m ²	Przyłącza: Ø mm	Przepływ m ³ /h	Kod	Waga kg	Objętość m ³
1050	30	75	25	04611	207,0	2,5
	40	90	34	04612	207,0	2,5
1200	30	75	33	04613	234,0	3,2
	40	110	45	04650	234,0	3,2
1400	30	90	46	04615	294,0	4,7
	40	125	61	04616	294,0	4,7
1600	30	110	60	04619	360,0	6,2
	40	140	80	04651	360,0	6,2
1800	30	125	76	04623	416,0	8,5
	40	160	101	04624	416,0	8,5
2000	30	125	94	04626	483,0	10,3
	40	160	125	04652	483,0	10,3
2350	30	140	130	08693	651,0	15,8
	40	200	175	08694	651,0	15,8
2500	30	160	150	08704	820,0	20,8
	40	225	200	08706	820,0	20,8
3000	30	200	212	08708	1300,0	31,0
	40	250	282	08710	1300,0	31,0

Wysokość złoża 1,2 m



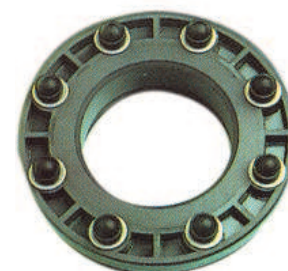
- INNE WYSOKOŚCI FILTRÓW DOSTĘPNE NA SPECJALNE ZAMÓWIENIE
- WSZYSTKIE FILTRY O ŚREDNICACH POWYŻEJ Ø 2 500 mm WYMAGAJĄ KONSULTACJI KOSZTÓW DOSTAWY PRZY ZAMÓWIENIU.



Włącz boczny



Dno dyszowe



Wziernik rewizyjny

Wysokość złoża 1,2 m



- WSZYSTKIE FILTRY O ŚREDNICACH POWYŻEJ Ø 2 500 mm WYMAGAJĄ KONSULTACJI KOSZTÓW DOSTAWY PRZY ZAMÓWIENIU.

UWAGA! Zalecane jest zastosowanie włączników bocznych (Ø 400 lub Ø 225 mm) dla ułatwienia wymiany złoża w filtrach z dnem dyszowym.

FILTRY ZWOJONE BOBBIN



Filtry OSLO

Maks. ciśnienie pracy: 4 kg/cm²

Średnica Ø mm	Prędkość filtracji m ³ /h/m ²	Przyłącza Ø mm	Przepływ m ³ /h	Kod	Waga kg	Objętość m ³
1050	30	75	25	05168	230	2,5
	40	90	34	05173	230	2,5
1200	30	75	33	05169	265	3,2
	40	110	45	05174	265	3,2
1400	30	90	46	07436	364	4,7
	40	125	61	07437	364	4,7
1600	30	110	60	05170	442	6,2
	40	140	80	05175	442	6,2
1800	30	125	76	07438	518	8,5
	40	160	101	07439	518	8,5
2000	30	125	94	05171	644	10,3
	40	160	125	05176	644	10,3
2350	30	140	130	05172	786	15,8
	40	200	175	05177	786	15,8
2500	30	160	150	08712	964	20,8
	40	225	200	08714	964	20,8
3000	30	200	212	08716	1613	31,0
	40	250	282	08718	1613	31,0

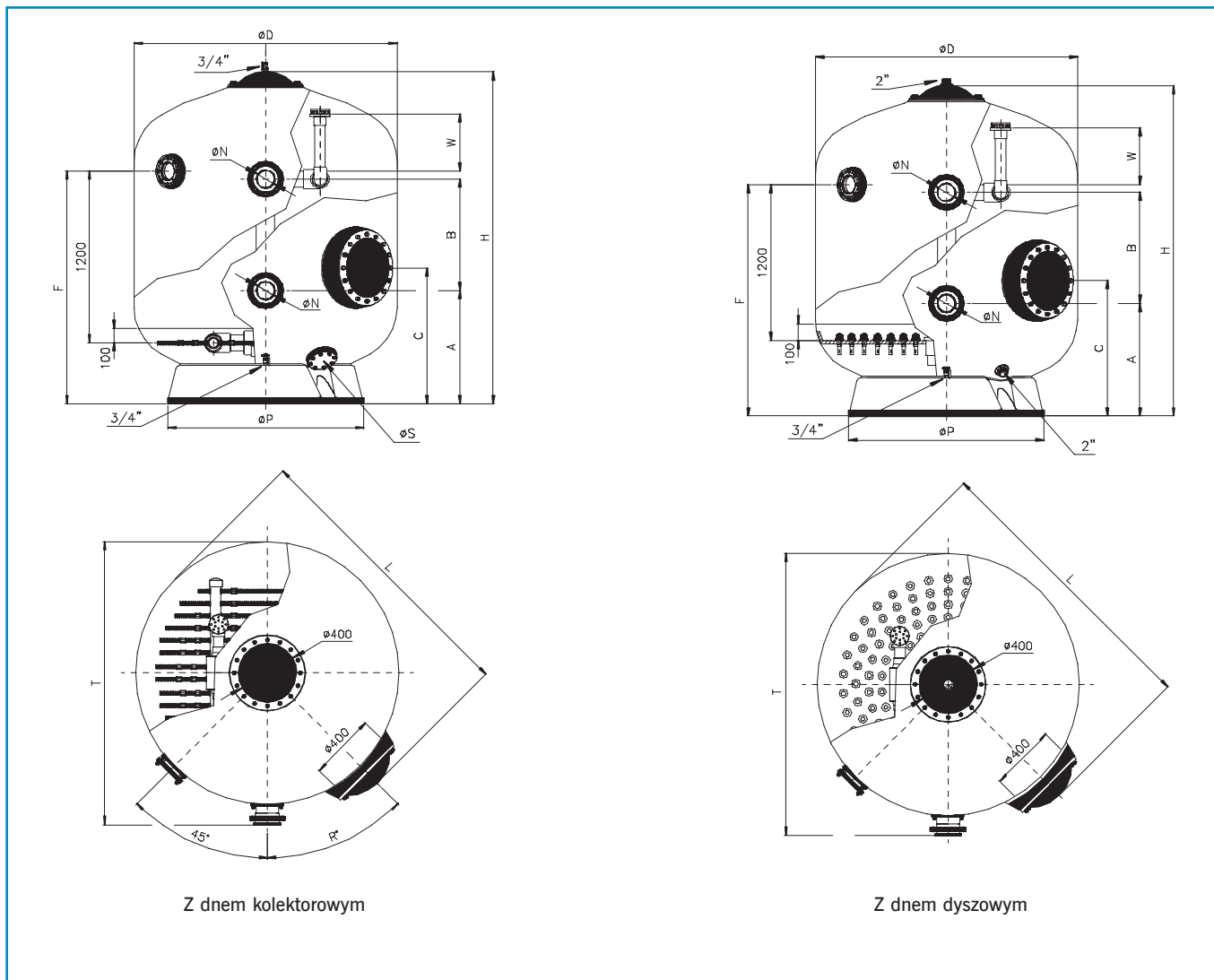
Opcje dodatkowe dla filtrów OSLO 2,5 i 4 kg/cm³

	Kod	Waga kg	Objętość m ³
Włącznik boczny Ø 400 mm	07115	-	-
Włącznik boczny Ø 225 mm	07116	-	-
Wziernik rewizyjny Ø 135 mm	07117	-	-
Wziernik rewizyjny Ø 400 mm	28024	-	-
Dno dyszowe Ø 1050 mm	07118	-	-
Dno dyszowe Ø 1200 mm	07119	-	-
Dno dyszowe Ø 1400 mm	07120	-	-
Dno dyszowe Ø 1600 mm	07121	-	-
Dno dyszowe Ø 1800 mm	07122	-	-
Dno dyszowe Ø 2000 mm	07123	-	-
Dno dyszowe Ø 2350 mm	07826	-	-
Dno dyszowe Ø 2500 mm	19392	-	-
Dno dyszowe Ø 3000 mm	19393	-	-
Wewnętrzna powłoka winylowa ozonoodporna (dla maksymalnego stężenia ozonu 0,4 ppm)	07827	-	-

FILTRY ZWOJONE BOBBIN



Filtry OSLO



Z dnem kolektorowym

Z dnem dysowym

Ø D (mm)	Prędkość filtracji: (m ³ /h/m ²)	Ø N (mm)	2,5 bar		4 bar		Przepływ m ³ /h	Powierzchnia filtracji m ²	Objętość (l)	A (mm)	B (mm)	C (mm)	F (mm)	H (mm)	L (mm)	Ø P (mm)	R (mm)	Ø S (mm)	T (mm)	W (mm)	Całkowita waga podczas pracy kg
			Kod	Kod	Kod	Kod															
1050	30	75	DN65	04611	05168	25	0,86	1500	650	940	770	1550	2070	1240	750	55	90	1220	325	2450	
	40	90	DN80	04612	05173	34															
1200	30	75	DN65	04613	05169	33	1,13	1860	670	830	770	1550	2080	1390	940	45	90	1380	350	3000	
	40	110	DN100	04650	05174	45															
1400	30	90	DN80	04615	07436	46	1,54	2700	680	820	840	1570	2175	1590	1085	45	90	1570	350	4300	
	40	125	DN110	04616	07437	61															
1600	30	110	DN100	04619	05170	60	2,01	3620	780	800	870	1625	2310	1790	1230	45	140	1780	400	5825	
	40	140	DN125	04651	05175	80															
1800	30	125	DN110	04623	07438	76	2,54	4725	790	780	950	1625	2320	1990	1370	45	140	2000	400	7300	
	40	160	DN150	04624	07439	101															
2000	30	125	DN110	04626	05171	94	3,14	5800	790	840	950	1695	2460	2190	1550	45	140	2200	400	9000	
	40	160	DN150	04652	05176	125															
2350	30	140	DN125	08693	05172	130	4,34	8800	1065	700	1030	1850	2720	2550	1830	45	140	2550	500	13750	
	40	200	DN175	08694	05177	175															
2500	30	160	DN150	08704	08712	150	4,90	9850	1125	450	1080	1760	2750	2700	2000	45	140	2750	500	14885	
	40	225	DN200	08706	08714	200															
3000	30	200	DN175	08708	08716	212	7,07	15350	1150	600	1140	1870	2950	3200	2365	45	140	3200	500	21615	
	40	250	DN225	08710	08718	282															

Wysokość złoża 1,2
i 1,5 m



FILTRY ZWOJONE BOBBIN



Filtry OLOT

Filtry zwojone OLOT wykonane zgodnie z normą DIN 19605/19643.

System filtracji:

filtry OLOT w standardzie wyposażone są w dno dyszowe ze szczelinami 0,5 mm do pracy przy ciśnieniu 2,5 i 4 bar.

Wyposażenie:

- Manometr.
- Odpowietrznik i zawór spustowy.
- Przyłącze do wzruszania złoża sprężonym powietrzem.
- Właz boczny \varnothing 400 mm.

Opcje wg zamówienia:

- Ilość i średnica wzierników rewizyjnych.
- Rozstaw przyłączy, ilość i średnica włazów bocznych.
- Średnica przyłączy i zaworów spustowych.

Maks. ciśnienie pracy 2,5 kg/cm²

Wysokość złoża 1,2 m

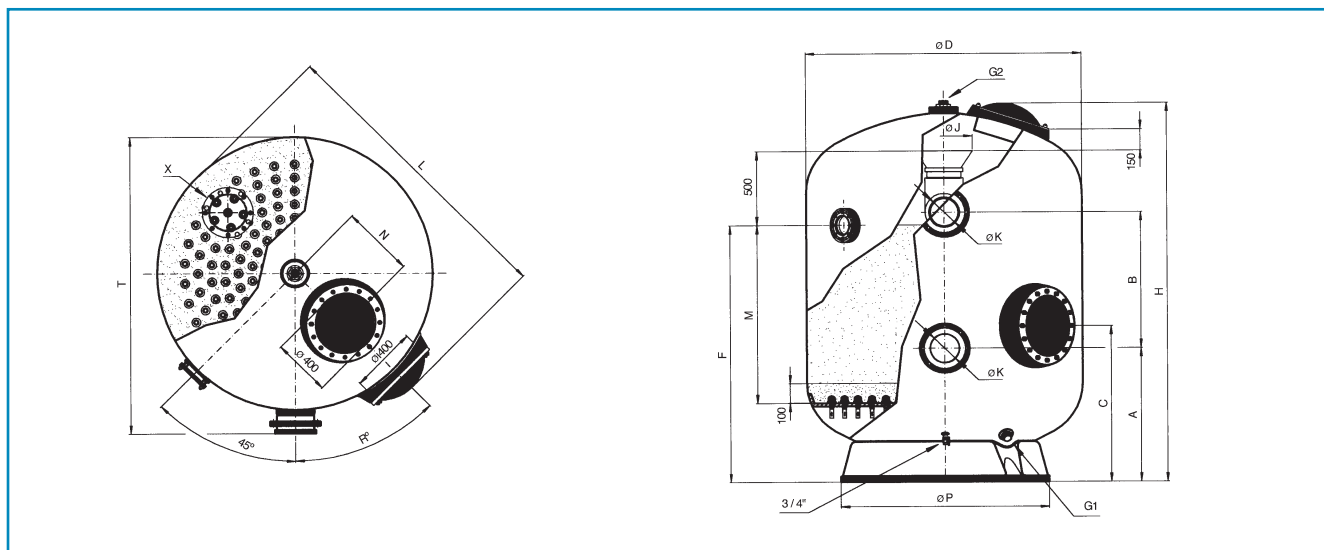
Średnica \varnothing mm	Prędkość filtracji m ³ /h/m ²	Przyłącza \varnothing mm	Przepływ m ³ /h	Kod	Waga kg	Objętość m ³
1050	30	110	25	07355	265,0	2,95
1200	30	125	33	07356	345,0	3,86
1400	30	140	46	07447	380,0	5,22
1600	30	160	60	07357	420,0	7,09
1800	30	200	76	07448	470,0	9,09
2000	30	225	94	07358	540,0	11,25
2350	30	250	130	07359	825,0	16,20
2500	30	250	150	19335	940,0	24,40
2600	30	250	160	23969	1021,0	25,21
2800	30	250	185	23970	1135,0	29,50
3000	30	250	212	19336	1425,0	30,00

Wysokość złoża 1,5 m

Średnica \varnothing mm	Prędkość filtracji m ³ /h/m ²	Przyłącza \varnothing mm	Przepływ m ³ /h	Kod	Waga kg	Objętość m ³
1050	30	110	25	18227	285,0	3,21
1200	30	125	33	18228	385,0	4,20
1400	30	140	46	18229	420,0	5,68
1600	30	160	60	18230	460,0	7,69
1800	30	200	76	18231	515,0	9,58
2000	30	225	94	18232	625,0	12,90
2350	30	250	130	18233	920,0	17,50
2500	30	250	150	19337	1010,0	25,87
2600	30	250	160	23971	1144,0	26,51
2800	30	250	185	23972	1264,0	30,63
3000	30	250	212	19338	1590,0	32,12

• WSZYSTKIE FILTRY O ŚREDNICACH POWYŻEJ \varnothing 2500 mm WYMAGAJĄ KONSULTACJI KOSZTÓW DOSTAWY PRZY ZAMÓWIENIU.

FILTRY ZWOJONE BOBBIN

Filtry OLOT


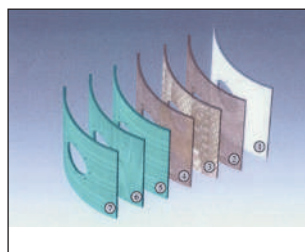
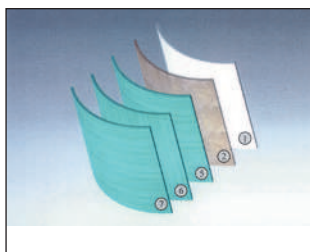
Ø D (mm)	1050	1200	1400	1600	1800	2000	2350	2500	2.600	2.800	3000	
Prędkość filtracji: (m ³ /h/m ²)	30	30	30	30	30	30	30	30	30	30	30	
Ø K (mm)	110	125	140	160	200	225	250	250	250	250	250	
	DN100	DN110	DN125	DN150	DN175	DN200	DN225	DN225	DN225	DN225	DN225	
WYSOKOŚĆ ZŁOŻA 1,2 m	Kod	07355	07356	07447	07357	07448	07358	07359	19335	23969	23970	19336
	H (mm)	2380	2400	2520	2520	2570	2660	2800	2850	2920	3030	2900
	F (mm)	1615	1635	1645	1690	1740	1750	1870	1870	1880	1920	1880
	Obj. (l)	1735	2175	3000	4350	5450	6650	9575	11700	12800	15500	18000
	Całkowita waga podczas pracy (kg)	2600	3325	4475	6250	7500	9625	13600	15500	16650	19500	22500
WYSOKOŚĆ ZŁOŻA 1,5 m	Kod	18227	18228	18229	18230	18231	18232	18233	19337	23971	23972	19338
	H (mm)	2680	2700	2820	2820	2870	2960	3100	3150	3220	3330	3200
	F (mm)	1915	1935	1945	1990	2040	2050	2170	2170	2180	2220	2180
	Obj. (l)	1995	2745	3590	5150	6350	7650	11255	12950	14100	16900	19700
	Całkowita waga podczas pracy (kg)	3000	3900	5300	7150	8750	11250	15800	17950	19400	22600	26250
Przepływ: (m ³ /h)	25	33	46	60	76	94	130	150	160	185	212	
Powierzchnia filtracji (m ²)	0,86	1,13	1,54	2,01	2,54	3,14	4,34	4,90	5,31	6,16	7,07	
Ilość dysz	59	78	102	134	168	200	286	333	333	381	433	
A (mm)	700	700	830	830	900	950	1050	1100	1160	1230	1140	
B (mm)	1000	1000	900	950	920	760	680	600	600	650	600	
C (mm)	830	840	840	870	950	950	1030	1100	1200	1230	1220	
L (mm)	1240	1390	1600	1810	1990	2194	2550	2720	2800	3000	3220	
Ø P (mm)	730	940	1080	1230	1390	1550	1850	2050	2050	2200	2360	
T (mm)	1220	1380	1570	1780	2000	2240	2630	2750	2800	3000	3270	
N (mm)	0	130	130	400	450	480	550	700	600	600	720	
X - Pokrywa inspekcyjna w dnie dyszowym Ø mm	125	250	250	250	250	250	250	250	250	250	250	
° R	55°	45°	45°	45°	45°	45°	45°	45°	45°	45°	45°	
Ø J (mm)	380	380	380	380	380	380	600	600	600	600	600	
Ø G1	2"	2"	2"	2"	2"	2"	2"	2"	90	110	140	
Ø G2*	2"	2"	2"	2"	2"	2"	75	75	75	75	75	

* w filtrach Ø 1050 mm, 1200 mm i 1400 mm to przyłącze znajduje się przy pokrywie górnej

FILTRY ZWOJONE POZIOME

Cechy konstrukcji powłoki filtra według normy DIN 18820

- (1) Chemiczna osłona żelkotowa typu CSS-UP3 o wysokich współczynnikach twardości oraz odporności na ścieranie, piasek i wodę słoną. Zgodna z niemiecką normą KTW, rekomendowana i certyfikowana przez LVHT. Winyłowa warstwa ozonoodporna dla ozonu typu CSS-PHAS.
- (2) Żywica poliestrowa laminowana, wzmacniana włóknem szklanym typu GF-UP1.
- Maty włókna szklanego o różnym splocie ułożone naprzemiennie (3), (4) w miejscach narażonych na większe naprężenia.
- Włókna typu GF-UP1 nakładane promieniowo (5), (7) na cylindrycznej części oraz biegunowo (6) na całej powierzchni zbiornika za pomocą komputerowo sterowanych maszyn.
- Zewnętrzna powłoka poliuretanowa zabezpieczająca przed promieniami UV.



- Wszystkie filtry są utwardzane w temperaturze 60°C.

W ofercie dostępnej na zapytanie znajdują się filtry poziome o średnicy:

- Ø 1050, wysokość złoża 0,6 m, maksymalne ciśnienie robocze: 2,5 kg/cm³ lub 4,0 kg/cm³,
- Ø 1200, wysokość złoża 0,6 m, maksymalne ciśnienie robocze: 2,5 kg/cm³ lub 4,0 kg/cm³,
- Ø 1400, wysokość złoża 0,8 m, maksymalne ciśnienie robocze: 2,5 kg/cm³ lub 4,0 kg/cm³,
- Ø 1600, wysokość złoża 1,0 m, maksymalne ciśnienie robocze: 2,5 kg/cm³ lub 4,0 kg/cm³,
- Ø 1800, wysokość złoża 1,0 m, maksymalne ciśnienie robocze: 2,5 kg/cm³ lub 4,0 kg/cm³,
- Ø 2000, wysokość złoża 1,0 m lub 1,2 m, maksymalne ciśnienie robocze: 2,5 kg/cm³ lub 4,0 kg/cm³,
- Ø 2350, wysokość złoża 1,0 m lub 1,2 m, maksymalne ciśnienie robocze: 2,5 kg/cm³ lub 4,0 kg/cm³,
- Ø 2500, wysokość złoża 1,0 m lub 1,2 m, maksymalne ciśnienie robocze: 2,5 kg/cm³ lub 4,0 kg/cm³,



Włazy boczne i górne DN500 i DN600 do filtrów zwojonych BOBBIN

Opcjonalne włazy boczne lub górne o średnicach nominalnych 500 i 600 mm do filtrów Bobbin. Produkowane zgodnie z normą DIN 19605. Umożliwiają wejście i wyjście z filtra w trakcie prac konserwacyjnych. Włazy z poliestru wzmocnionego włóknem szklanym wykonane są w formie przyłącza kołnierzowego z wypukłą pokrywą. Mogą być zamontowane do filtra jedynie na etapie produkcji zbiornika lub później przez specjalistę.

Do poszczególnych modeli filtrów dostępne są następujące włazy:

Właz DN500

Dla filtrów Ø 1200 - Ø 3000 mm.

Właz DN600

Dla filtrów Ø 1800 - Ø 3000 mm.

Właz do filtra Ø 500 mm

Właz do filtra Ø 600 mm

Kod	Waga kg	Objętość m ³
27950	-	-
27951	-	-

ZESTAWY FILTRACYJNE NEFRONA



Zestawy filtracyjne NEFRONA

Kompakt filtracyjny NEFRONA jest nowym sposobem realizacji procesu filtracji.

Zestawy filtracyjne NEFRONA zostały zaprojektowane przez AstralPool przy okazji Pływackich Mistrzostw Świata w Barcelonie w 2003 roku. Do produkcji wykorzystano najnowsze technologie dostępne na rynku. Opis urządzenia najlepiej oddają trzy określenia:

Kompaktowe – zawiera wszystkie komponenty konieczne do przygotowania w odpowiedni sposób wody basenowej. Po połączeniu z instalacją orurowania niecki oraz instalacją elektryczną stanowi kompletny „system technologiczny” basenu.

Przenośne – kompakt NEFRONA może być transportowany w standardowych kontenerach w każde miejsce na świecie, montaż kompletnego zestawu filtracyjnego zajmuje bardzo mało czasu, a producent gwarantuje jego prawidłowe funkcjonowanie.

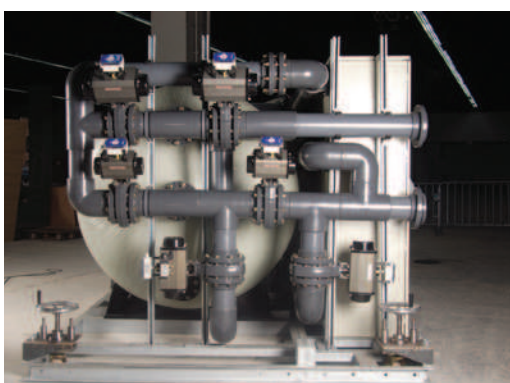
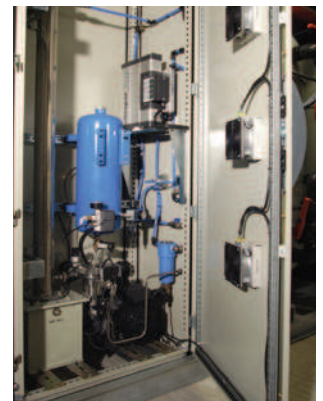
Modułowe – wyposażenie zestawu może być w szybki i łatwy sposób demontowane w poszczególnych sekcjach, z tego powodu NEFRONA może być instalowana w pomieszczeniach z ograniczonym dostępem (minimalny otwór 1,7×2,20 m), po umieszczeniu poszczególnych modułów we właściwym pomieszczeniu kompakt może być w łatwy i szybki sposób zmontowany ponownie.

* Cały zestaw filtracyjno-kontrolny umieszczany jest na galwanizowanej na gorąco stalowej ramie.

Kompakt filtracyjny NEFRONA występuje w trzech wersjach: basic (standard), automatic, ozone i plus, opcjonalnie może być wyposażana w każde urządzenie, które pomoże osiągnąć wodzie basenowej maksymalnie dobre parametry.

Do bardziej rozbudowanych wersji kompaktu NEFRONA (ozone, plus) dostarczane jest oprogramowanie MSC SOFTWARE przy pomocy którego można realizować następujące zadania:

- automatyczna kontrola i regulacja pracy urządzeń;
- historia poziomu wszystkich parametrów wody basenowej;
- sygnalizacja alarmowa przekroczenia stanów dopuszczalnych z historią;
- kontrola parametrów pracy dla więcej niż jednego basenu.



ZESTAWY FILTRACYJNE NEFRONA

NEFRONA BASIC

NEFRONA BASIC jest podstawowym zestawem manualnym zawierającym sprzęt niezbędny do filtracji wody basenowej.

	Kod	Filtry piaskowe	Automatyczne sterowanie	Oprogramowanie MCS	Ozonowanie	Ogrzewanie	Mikrofiltracja ziemią okrzemkową
NEFRO NA BASIC	28763	√					
NEFRONA BASIC C	28764	√				√	
NEFRONA BASIC D	28765	√					√
NEFRONA BASIC CD	28766	√				√	√

NEFRONA AUTOMATIC

Model NEFRONA AUTOMATIC został wzbogacony o automatyczne sterowanie procesem filtracji poprzez dodanie zestawu pięciu zaworów klapowych Ø 140 mm z napędem wraz ze sterownikiem.

	Kod	Filtry piaskowe	Automatyczne sterowanie	Oprogramowanie MCS	Ozonowanie	Ogrzewanie	Mikrofiltracja ziemią okrzemkową
NEFRONA AUTOMATIC	28767	√	√				
NEFRONA AUTOMATIC C	28768	√	√			√	
NEFRONA AUTOMATIC D	28769	√	√				√
NEFRONA AUTOMATIC CD	28770	√	√			√	√

NEFRONA OZONE

Zestaw NEFRONA OZONE umożliwia dodatkowo dezynfekcję wody poprzez ozonowanie, a także automatyczne sterowanie fizycznym procesem uzdatniania i chemicznymi parametrami wody (opcjonalnie) za pomocą oprogramowania MCS.

	Kod	Filtry piaskowe	Automatyczne sterowanie	Oprogramowanie MCS	Ozonowanie	Ogrzewanie	Mikrofiltracja ziemią okrzemkową
NEFRONA OZONE	28771	√	√	√	√		
NEFRONA OZONE C	28772	√	√	√	√	√	
NEFRONA OZONE D	28773	√	√	√	√		√

NEFRONA PLUS

Najbardziej rozbudowany zestaw serii NEFRONA zawierający wszystkie opcje powyższych modeli wraz z procesem mikrofiltracji ziemią okrzemkową oraz ogrzewaniem wody basenowej.

	Kod	Filtry piaskowe	Automatyczne sterowanie	Oprogramowanie MCS	Ozonowanie	Ogrzewanie	Mikrofiltracja ziemią okrzemkową
NEFRONA PLUS	28774	√	√	√	√	√	√

ZAWORY 6-DROGOWE

Szeroka gama zaworów wielodrogowych składa się z serii: NEW GENERATION, CLASSIC oraz FLAT dla średnic przyłączy 1½" oraz 2" oraz serii MAGNUM - dla średnic przyłączy 2½", 3" oraz 4".

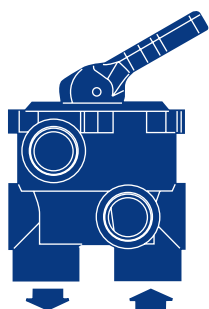
Konfiguracje zaworów wielodrogowych.

Zawory wielodrogowe występują w pięciu różnych konfiguracjach rozmieszczenia przyłączy wlotowych i wylotowych określanych od strony filtra.

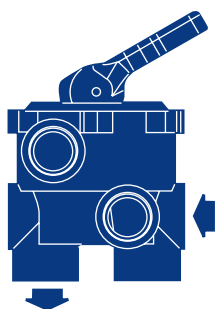
1. Wlot i wylot od dołu.
2. Wlot od dołu, wylot z boku.
3. Wlot z boku, wylot z dołu.
4. Wlot i wylot z boku.
5. Wlot i wylot możliwy z wszystkich stron.



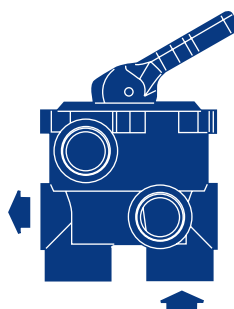
Konfiguracja 1



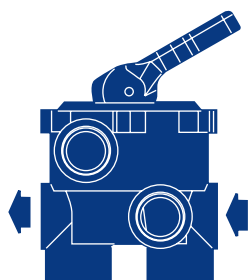
Konfiguracja 2



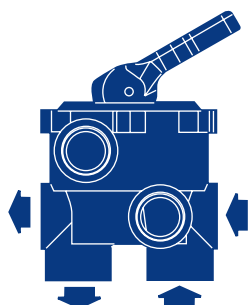
Konfiguracja 3



Konfiguracja 4



Konfiguracja 5



Konfiguracja 1: Najczęściej używana do filtrów w przyłączem górnym.
Konfiguracja 3: Najczęściej używana do filtrów z przyłączami bocznymi.

Zawór 6-drogowy

Najpopularniejszy rodzaj zaworu wielodrogowego pozwalający na dokonanie niezbędnych czynności poprzez ustawienie rączki w sześciu różnych pozycjach: filtracja, zrzut do kanalizacji, zamknięcie, płukanie wsteczne, recyrkulacja i płukanie zaworu. Występuje w różnych średnicach i konfiguracjach przyłączy. Jest prosty w obsłudze, zapewnia szczelność i wygodę użytkowania. Korpus, pokrywa i rączka wykonane są z ABS. Zawiera elementy ze stali nierdzewnej.

ZAWORY 6-DROGOWE

Serię NEW GENERATION wyróżnia zastąpienie tradycyjnego mocowania części górnej zaworu śrubami – systemem specjalnego, bezśrubowego mocowania bagnetowego. Pozwala on na łatwy demontaż w razie potrzeby a także zapobiega występowaniu rdzy. Seria ta dostępna jest dla przyłączy o średnicach 1½” oraz 2” a wersja TOP ECO dla przyłączy 1½”.

Zawór 6-drogowy z przyłączami 1½” – seria NEW GENERATION. Konfig. 3



Kod	Waga kg	Objętość m ³
20569	14,0/6 szt.	0,079

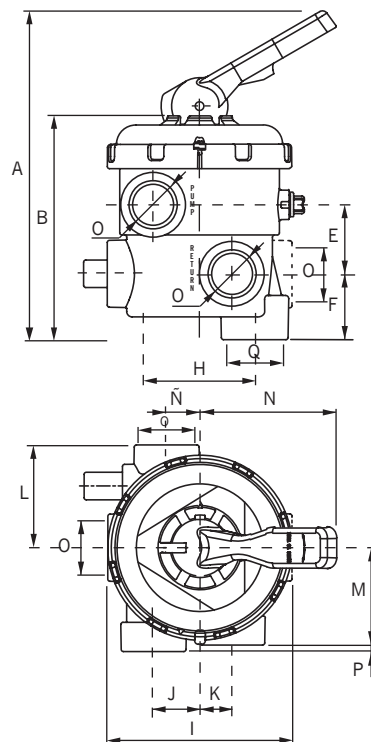
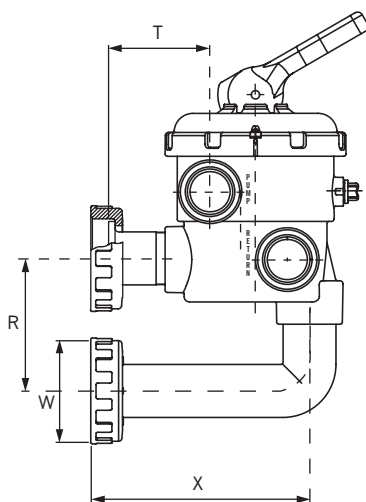
Zawory 6-drogowe 1½” i 2” - seria NEW GENERATION

Zawory poniższej serii dostarczane są bez przyłączy (rurek i śrubunków do podłączenia z filtrem).



	Kod	Waga kg	Objętość m ³
Wyjścia 1½” - Konfiguracja 3	20043	11,5/6 szt.	0,079
Wyjścia 2”:			
Konfig. 1	28509	22,3/6 szt.	0,165
Konfig. 2	28510	22,3/6 szt.	0,165
Konfig. 3	28511	22,3/6 szt.	0,165
Konfig. 4	28513	22,3/6 szt.	0,165
Konfig. 5	28514	22,3/6 szt.	0,165

Wymiary (mm)	A	B	E	F	H	I	J	K	L	M	N	Ñ	O	P	Q	R	T	W	X
1½”	294	205	64	61	-	-	43	30	95	90	121	31	1½”	6	50	125	97,5		211
2”	350	242	76	62,5	127	240	42	31,5	115,5	105,5	145	31,5	2”	5	63	230	120	96	247

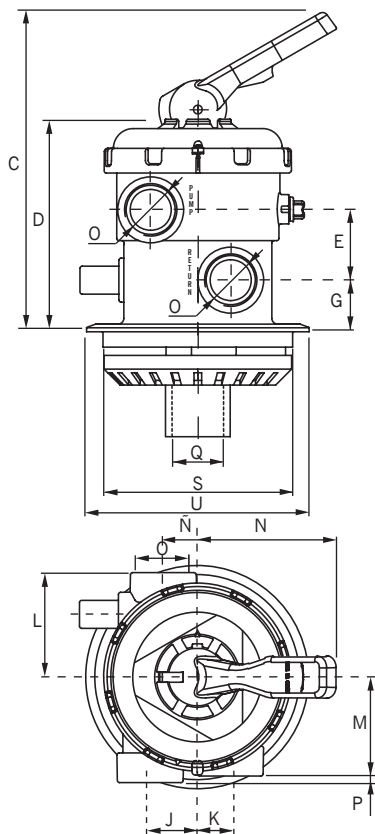


ZAWORY 6-DROGOWE

Zawory 6-drogowe 1½" i 2" - seria NEW GENERATION. Konfig. TOP

Wyjścia 1½"
Wyjścia 2"

Kod	Waga kg	Objętość m³
20565	12,1/6 szt.	0,079
33968	3,95	0,028



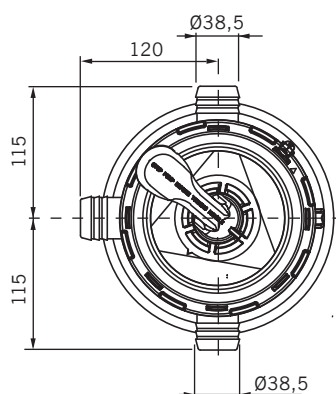
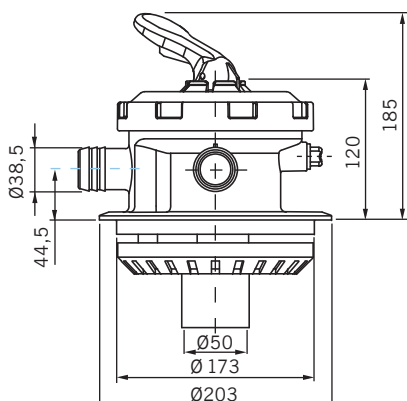
Wymiary (mm)	C	D	E	G	J	K	L	M	N	Ñ	O	P	Q	S	U
1½"	280	193	64	47	43	30	95	90	121	31	1½"	6	50	173	203
2"	350	242	76	62,5	42	31,5	115,5	105,5	145	31,5	2"	5	63	173	208

Zawór 6-drogowy 1½" - seria NEW GENERATION – wersja ECO - Konfig. TOP

Zawór 6-drogowy serii ECO przeznaczony do filtrów o średnicach do 380 mm przy basenach naziemnych, gdzie ciśnienie pracy nie przekracza 1,5 bar.

Wyjścia ECO 1½"

Kod	Waga kg	Objętość m³
32583	8,83/6 szt.	0,082



ZAWORY 6-DROGOWE

Ręczne zawory 6-drogowe z sześcioma wyjściami, pozwalają na dokonanie wszystkich czynności związanych z obsługą filtra basenowego i obiegu wody. Zaprojektowane przede wszystkim z myślą o ich funkcjonalności, szeroka gama zapewnia możliwość podłączenia do każdej instalacji.

Zawory 6-drogowe z przyłączami 1½" i 2" - seria CLASSIC. Konfig. 3

Wyjścia 1½"
Wyjścia 2"

Kod	Waga kg	Objętość m ³
00599	15,5/6 szt.	0,079
07444	22,7/6 szt.	0,150

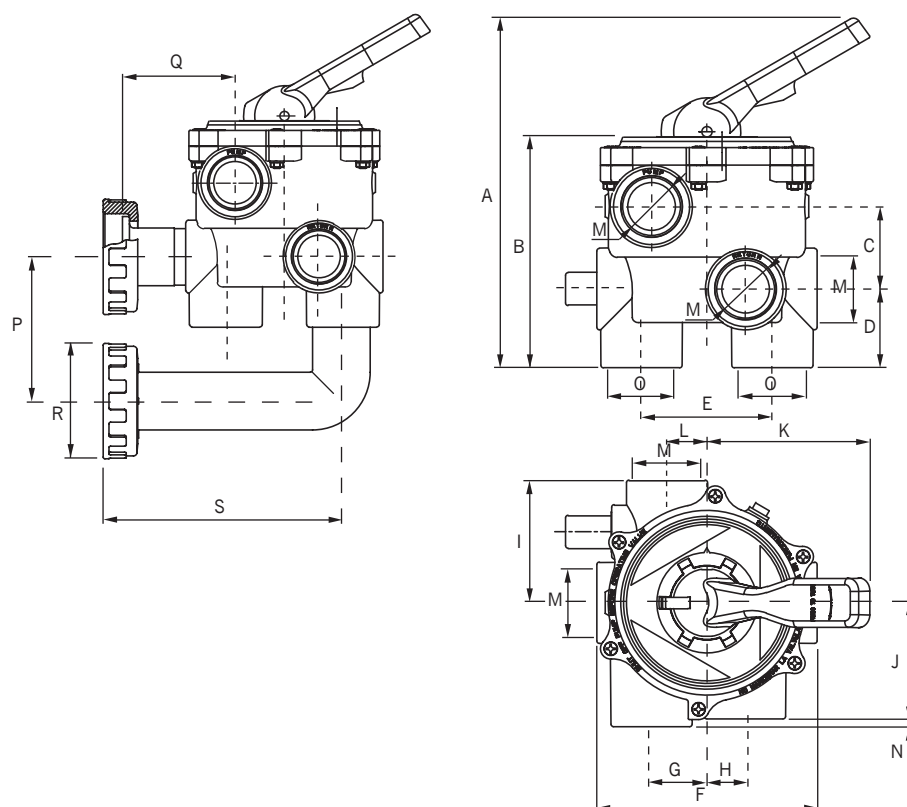
Zawory 6-drogowe 1½" i 2" - seria CLASSIC

Zawory poniższej serii dostarczane są bez przyłączy (rurek i śrubunków do podłączenia z filtrem).

Wyjścia 1½"
Konfiguracja 1
Konfiguracja 3
Wyjścia 2"
Konfiguracja 3

Kod	Waga kg	Objętość m ³
00597	12,2/6 szt.	0,079
00598	12,1/6 szt.	0,079
07441	19,9/6 szt.	0,150

Wymiary (mm)	A	B	C	D	E	F	G	H	I	J	K	L	M	N	O	P	Q	R	S
1½"	271	180	64	61	101,5	172	43	30	95	90	121	31	1½"	6	50	125	97,5	96	211
2"	317	211	76	62,5	127	237	42	31,5	115,5	105,5	145	31,5	2"	5	63	230	120	96	247

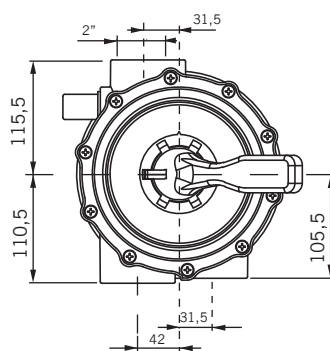
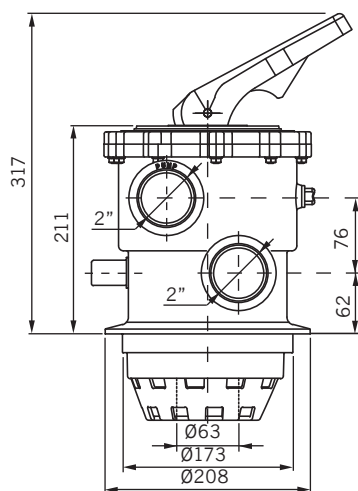


ZAWORY 6-DROGOWE

Zawory 6-drogowe 1½" i 2" - seria CLASSIC

Zawór 6-drogowy 2" dla połączenia typu TOP. Korpus, pokrywa i rączka wykonane są z ABS.

Kod	Waga kg	Objętość m ³
22490	3,45	0,028



ZAWORY 6-DROGOWE

Seria MAGNUM została zaprojektowana dla instalacji o dużym ciśnieniu pracy; dla filtrów o największych przyłączach. Zawory tej serii przeznaczone są bowiem dla przyłączy 2 1/2", 3" oraz 4".

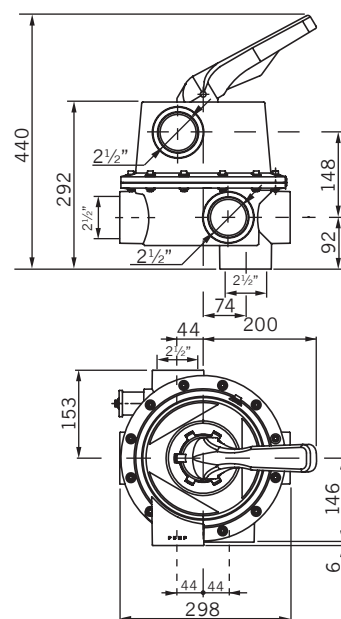
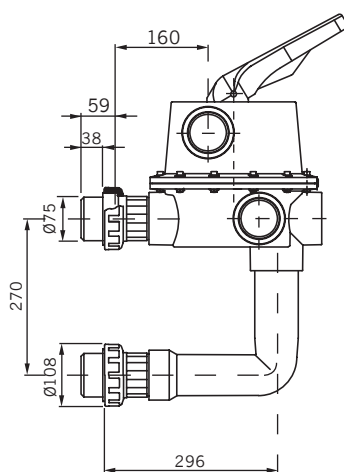
Zawór 6-drogowy z przyłączami 2 1/2" - seria MAGNUM - Konfig. 3

Kod	Waga kg	Objętość m ³
24837	9,5	0,060

Zawory 6-drogowy 2 1/2" - seria MAGNUM - Konfig. 3

Zawór ten jest dostarczany bez przyłączy (rurek i śrubunków do podłączenia z filtrem).

Kod	Waga kg	Objętość m ³
24838	8,2	0,061



Zawór 6-drogowy 3" - seria MAGNUM

Korpus i pokrywa zaworu wykonane z ABS i włókna szklanego. Rączka z ABS. Dostarczany z dwoma zaślepkami dla umożliwienia zmiany konfiguracji przyłączy. Zawór ten jest dostarczany bez przyłączy (rurek i śrubunków do podłączenia z filtrem).

Kod	Waga kg	Objętość m ³
28515	9,8	0,064



ZAWORY WIELODROGOWE AUTOMATYCZNE
Zawory automatyczne 1½" i 2" – VRAC

Nowa wersja zaworu automatycznego wzbogacona o protokół komunikacyjny Mod Bus. Płukanie uruchamiane jest po wykryciu zwiększonego ciśnienia w filtrze lub poprzez programator czasowy, nie rzadziej niż 1 raz w tygodniu. Zawór wyposażony w przycisk wymuszonego płukania z diodą Led.

	Kod	Waga kg	Objętość m ³
Zawór 1½" Konfig. 3	57186	4,27	0,023
Zawór 2" Konfig. 3	57187	5,75	0,033


Zawór Automatyczny 1½" VRAC FLAT

Zawór automatyczny o prostej konstrukcji, zapewniający automatyczną kontrolę procesu płukania i filtracji, przeznaczony dla użytkowników mniejszych basenów prywatnych, wyposażonych w filtr o średnicy do 600 mm. Kompaktowa konstrukcja, łatwość obsługi to zalety tego urządzenia. Wyposażony w optyczny wskaźnik aktualnej pozycji zaworu.

	Kod	Waga kg	Objętość m ³
Zawór górny	43512	-	-
Zawór boczny	43513	-	-



ZESPOŁY ZAWOROWE



Baterie zaworów klapowych do filtrów



Baterie zaworów dostarczane są bez uchwytów.

Wszystkie baterie zaworów (ręczne oraz z siłownikami) wykonane są z PVC PN-6 i posiadają przyłącza kołnierzowe do filtrów zgodne z normą DIN-2501. Baterie odpowiadające ciśnieniu PN-10 dostępne są na specjalne zamówienie.

Baterie zaworów ręcznych i automatycznych z siłownikami elektrycznymi i pneumatycznymi służą do przeprowadzania procesu filtracji, płukania wstecznego, przepłukiwania instalacji oraz wyłączenia filtrów. Składają się z dwóch zaworów klapowych bez blokady bezpieczeństwa (elektryczne) lub podwójnego działania (pneumatyczne) oraz trzech zaworów klapowych z powyższymi zabezpieczeniami pozwalającymi uniknąć przypadkowego opróżnienia instalacji.



Panel sterujący baterią dla 5 lub 6 zaworów



A: Zawór z napędem elektrycznym bez blokady bezpieczeństwa
B: Zawór z napędem pneumatycznym podwójnego działania

Dla uproszczenia procesu zamówienia odpowiedniej baterii zaworów klapowych, stworzony został system, który w prosty sposób wskaże odpowiedni zestaw i przyporządkuje właściwy kod.

Najpierw należy zidentyfikować model filtra, a następnie średnicę zbiornika i przyłącza. Bateria zaworów do więcej niż jednego filtra wymaga specjalnego zamówienia.

Tabela kodów do modeli filtrów

BB	Filtry BERLIN ze złożem h=0,6 m
BS	Filtry PRAGA
BA	Filtry OSLO
OL	Filtry OLOT ze złożem h=1,2 i 1,5 m
HZ	Filtry RODAS
EU	Filtry EUROPE
VP	Filtry VOLCANO ze złożem h=0,6 m
VI	Filtry VIC
VO	Filtry VOLCANO ze złożem h=1 m

Tabela kodów do średnic filtrów:

10	1050
12	1200
14	1400
16	1600
18	1800
20	2000
23	2350
25	2500
26	2600
28	2800
30	3000

Przykłady:

- 1.- Bateria czterozaworowa z n. elektrycznym dla filtra PRAGA D.2000-140
- 2.- Bateria pięcizaworowa z n. elektrycznym dla filtra PRAGA D.1800-125
- 3.- Bateria pięcizaworowa z n. elektrycznym dla filtra OLOT D.1200- 125
- 4.- Bateria pięcizaworowa z n. elektrycznym dla filtra VIC D.2350-160

	Kod	Model filtra	Kod średnicy filtra
1.-	00767	BS	20
2.-	00785E	BS	18
3.-	00785	OL	12
4.-	09177N	VI	23

ZESPOŁY ZAWOROWE

Zespoły zaworowe do jednego filtra

Ø	Kod	Opis	Ø	Kod	Opis
Baterie czterozaworowe manualne			Baterie pięcizaworowe manualne		
63	00747	MANUAL. 4 ZAWOR. D63	63	00769	MANUAL. 5 ZAWOR. D63
75	00749	MANUAL. 4 ZAWOR. D75	75	00771	MANUAL. 5 ZAWOR. D75
90	00754	MANUAL. 4 ZAWOR. D90	90	00776	MANUAL. 5 ZAWOR. D90
110	00758	MANUAL. 4 ZAWOR. D110	110	00780	MANUAL. 5 ZAWOR. D110
125	00763	MANUAL. 4 ZAWOR. D125	125	00785	MANUAL. 5 ZAWOR. D125
140	00767	MANUAL. 4 ZAWOR. D140	140	00789	MANUAL. 5 ZAWOR. D140
160	09205	MANUAL. 4 ZAWOR. D160	160	09177	MANUAL. 5 ZAWOR. D160
200	09160	MANUAL. 4 ZAWOR. D200	200	09180	MANUAL. 5 ZAWOR. D200
225	09164	MANUAL. 4 ZAWOR. D225	225	09185	MANUAL. 5 ZAWOR. D225
250	26244	MANUAL. 4 ZAWOR. D250	250	19133	MANUAL. 5 ZAWOR. D250
Baterie czterozaworowe z napędem elektrycznym			Baterie pięcizaworowe z napędem elektrycznym		
63	00747E	ELEKTR. 4 ZAWOR. D63	63	00769E	ELEKTR. 5 ZAWOR. D63
75	00749E	ELEKTR. 4 ZAWOR. D75	75	00771E	ELEKTR. 5 ZAWOR. D75
90	00754E	ELEKTR. 4 ZAWOR. D90	90	00776E	ELEKTR. 5 ZAWOR. D90
110	00758E	ELEKTR. 4 ZAWOR. D110	110	00780E	ELEKTR. 5 ZAWOR. D110
125	00763E	ELEKTR. 4 ZAWOR. D125	125	00785E	ELEKTR. 5 ZAWOR. D125
140	00767E	ELEKTR. 4 ZAWOR. D140	140	00789E	ELEKTR. 5 ZAWOR. D140
160	09205E	ELEKTR. 4 ZAWOR. D160	160	09177E	ELEKTR. 5 ZAWOR. D160
200	09160E	ELEKTR. 4 ZAWOR. D200	200	09180E	ELEKTR. 5 ZAWOR. D200
225	09164E	ELEKTR. 4 ZAWOR. D225	225	09185E	ELEKTR. 5 ZAWOR. D225
250	26244E	ELEKTR. 4 ZAWOR. D250	250	19133E	ELEKTR. 5 ZAWOR. D250
Baterie czterozaworowe z napędem pneumatycznym			Baterie pięcizaworowe z napędem pneumatycznym		
63	00747N	PNEUMAT. 4 ZAWOR. D63	63	00769N	PNEUMAT. 5 ZAWOR. D63
75	00749N	PNEUMAT. 4 ZAWOR. D75	75	00771N	PNEUMAT. 5 ZAWOR. D75
90	00754N	PNEUMAT. 4 ZAWOR. D90	90	00776N	PNEUMAT. 5 ZAWOR. D90
110	00758N	PNEUMAT. 4 ZAWOR. D110	110	00780N	PNEUMAT. 5 ZAWOR. D110
125	00763N	PNEUMAT. 4 ZAWOR. D125	125	00785N	PNEUMAT. 5 ZAWOR. D125
140	00767N	PNEUMAT. 4 ZAWOR. D140	140	00789N	PNEUMAT. 5 ZAWOR. D140
160	09205N	PNEUMAT. 4 ZAWOR. D160	160	09177N	PNEUMAT. 5 ZAWOR. D160
200	09160N	PNEUMAT. 4 ZAWOR. D200	200	09180N	PNEUMAT. 5 ZAWOR. D200
225	09164N	PNEUMAT. 4 ZAWOR. D225	225	09185N	PNEUMAT. 5 ZAWOR. D225
250	26244N	PNEUMAT. 4 ZAWOR. D250	250	19133N	PNEUMAT. 5 ZAWOR. D250

PANELE STERUJĄCE DO BATERII ZAWORÓW



Panele sterujące baterią zaworów klapowych filtra

Panel sterujący baterią 4 lub 5 zaworów z napędem elektrycznym lub pneumatycznym. Do obsługi procesów filtracji, płukania wstecznego, przepłukiwania oraz wyłączenia. Instalacja automatycznie programująca, możliwość dostosowania programu do wymagań użytkownika. Pracuje przy napięciu 230 V jednofazowym. Panel sterujący nie zawiera w komplecie zestawu zaworów.

	Kod	Waga kg	Objętość m ³
Do 4 zaworów:			
4 zawory elektryczne			
(2 zawory bez blokady, 2 zawory z blokadą)	41005	-	-
4 zawory bez blokady	41006	-	-
4 zawory pneumatyczne			
(2 zawory podwójnego działania,			
2 zawory ze sprężyną zwrotną)	41009	-	-
4 zawory pneumatyczne podwójnego działania	41010	-	-
Do 5 zaworów:			
zaworów elektrycznych			
(2 z blokadą, 3 bez blokady)	41007	-	-
5 zaworów elektrycznych bez blokady	41006	-	-
5 zaworów pneumatycznych			
(2 zawory podwójnego działania,			
3 zawory ze sprężyną zwrotną)	41011	-	-
5 zaworów pneumatycznych			
podwójnego działania	41012	-	-

Odległości między podporami do baterii zaworów z PVC

Instalacje ciśnieniowe z PVC powinny być zamocowane na uchwytach. Odległości między uchwytami (w metrach, zgodnie z normą UNE 53.399) pokazuje tabela obok.

Wartości w tabelce odpowiadają maksymalnej temperaturze 20°C. Dla wyższych temperatur wskazaną wartość należy pomnożyć przez dany współczynnik:

- Od 20°C do 35°C – współczynnik 0,9

- Od 35°C do 45°C – współczynnik 0,85

Przy instalacjach pionowych odległości wskazane w tabeli należy pomnożyć przez 1,3.

Ø mm	CIŚNIENIE NOMINALNE			
	0,4 MPa	0,6 MPa	1,0 MPa	1,6 MPa
10	-	-	-	0,3
12	-	-	-	0,3
16	-	-	-	0,3
20	-	-	-	0,4
25	-	-	0,5	0,5
32	-	-	0,6	0,6
40	-	0,8	0,8	0,8
50	-	0,9	0,9	0,9
63	1,0	1,0	1,0	1,0
75	1,0	1,0	1,2	1,2
90	1,0	1,2	1,3	1,4
110	1,2	1,3	1,5	1,7
125	1,3	1,5	1,7	1,9
140	1,3	1,6	1,8	2,0
160	1,5	1,7	2,0	2,2
180	1,6	1,8	2,1	2,4
200	1,7	1,9	2,3	2,6
225	1,8	2,1	2,5	2,9
250	1,8	2,2	2,6	3,0
280	2,0	2,3	2,8	3,2
315	2,1	2,5	3,0	3,5
355	2,2	2,7	3,2	3,8
400	2,4	2,8	3,4	4,0
450	2,5	3,0	3,7	4,3
500	2,7	3,2	3,9	4,6

UCHWYTY DO ZESPOŁÓW ZAWOROWYCH



Uchwyty do zespołów zaworowych

Proste w montażu uchwyty do baterii zaworów o średnicach od Ø 63 mm do Ø 315 mm dla każdego modelu filtra. Zacisk przeciwdrganiowy, dwa wsporniki i śrubki mocujące tworzą komplet wraz ze stelażem ze stali ocynkowanej umożliwiającym regulację pionową.

	Kod	Waga kg	Objętość m ³
Stelaż do uchwytów (2 słupki)			
Wysokość 1,85 m	28690	3,8	-
Wysokość 2,30 m	28691	4,5	-
Wysokość 3,0 m	28692	5,9	-
Elementy uchwytu:			
Zacisk przeciwdrganiowy, dwa wsporniki i śrubki mocujące			
Do rury Ø 75 mm	28693	1,5	0,011
Do rury Ø 90 mm	28694	1,5	0,011
Do rury Ø 110 mm	28695	1,5	0,011
Do rury Ø 125 mm	28696	1,5	0,011
Do rury Ø 140 mm	28697	1,5	0,011
Do rury Ø 160 mm	28698	2,5	0,011
Do rury Ø 200 mm	28699	2,5	0,011
Do rury Ø 225 mm	28700	2,5	0,011
Akcesoria do dodatkowych uchwytów:			
Śrubki mocujące i zatyczki	28701	-	-



Uchwyty ściennie do zespołów zaworowych

Proste w montażu uchwyty do baterii zaworów o średnicach od Ø 63 mm do Ø 135 mm dla każdego modelu filtra. Zacisk przeciwdrganiowy, śrubki mocujące i podpora ze stali ocynkowanej dostarczane są jako komplet.

	Kod	Waga kg	Objętość m ³
Do rury Ø 63 mm	35585	1,0	0,007
Do rury Ø 75 mm	00855	1,2	0,007
Do rury Ø 90 mm	00856	1,3	0,007
Do rury Ø 110 mm	00857	1,4	0,007
Do rury Ø 125 mm	00858	1,4	0,007
Do rury Ø 140 mm	00859	1,5	0,007
Do rury Ø 160 mm	00860	1,6	0,007
Do rury Ø 200 mm	00861	1,7	0,007
Do rury Ø 225 mm	00862	1,7	0,007
Do rury Ø 250 mm	36120	2,0	0,011
Do rury Ø 315 mm	36602	2,4	0,011



ZAWORY ODPOWIETRZAJĄCE



Zawór odpowietrzający 1" dwufunkcyjny

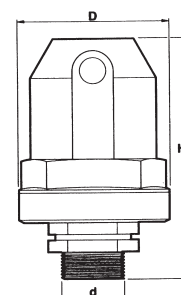
Wykonany z PP i włókna szklanego. Maksymalne ciśnienie 16 kg/cm². Uszczelka z kauczuku nitylowego.

Ø 1"

Kod	Waga kg	Objętość m ³
-----	---------	-------------------------

09381	0,3	0,001
-------	-----	-------

Kod	D	A (mm)	B (mm)
09381	1"	81	133



Zawór odpowietrzający 2" dwufunkcyjny

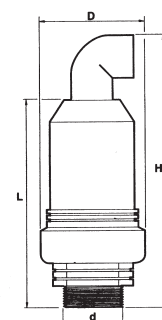
Wykonany z PP i włókna szklanego. Posiada wydłużony wylot powietrza pod kątem 90°. Maksymalne ciśnienie 16 kg/cm². Uszczelka z kauczuku nitylowego.

Ø 2"

Kod	Waga kg	Objętość m ³
-----	---------	-------------------------

09382	0,7	0,001
-------	-----	-------

Kod	L (mm)	d	D (mm)	H (mm)
09382	210	2"	101	275



ZŁOŻA FILTRACYJNE

Piasek filtracyjny

Piasek filtracyjny o granulacji 0,4 - 0,8 mm w workach 25 kg.

	Kod	Waga kg	Objętość m ³
Granulacja 0,4 - 0,8 mm	00596	25,0	0,667


Żwir filtracyjny

Żwir filtracyjny w workach 25 kg.

	Kod	Waga kg	Objętość m ³
Granulacja 1 - 2 mm	11347	25,0	0,667
Granulacja 3 - 5 mm	11346	25,0	0,667


Hydroantracyt

Hydroantracyt o granulacji 0,8-1,6 mm w workach 50 kg.

	Kod	Waga kg	Objętość m ³
Granulacja 0,8 - 1,6 mm	03696	50,0	0,8


PANELE POMIARU CIŚNIENIA

Panele pomiaru ciśnienia

Kompletne wraz z zaworami odpowietrzającymi.

	Kod	Waga kg	Objętość m ³
Panel pomiaru ciśnienia 3 kg/cm ²	00729	1,0	0,007
Panel pomiaru ciśnienia 6 kg/cm ²	00730	1,0	0,007
Metalowy stelaż	00731	-	-



DMUCHAWY



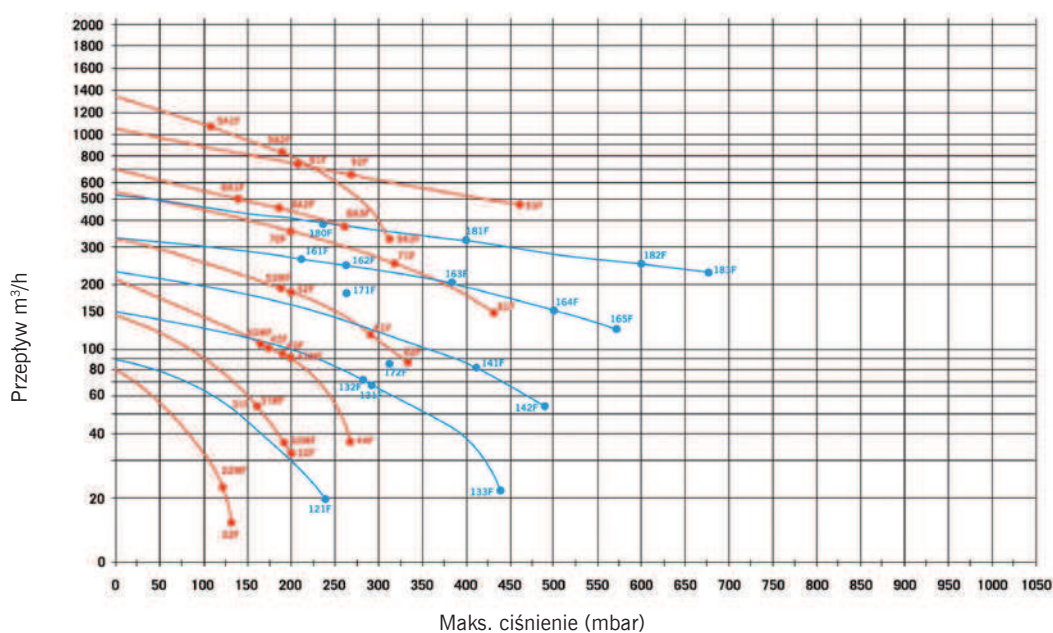
Dmuchawy



Dmuchawy bocznokanałowe do pracy ciągłej, jedno- i dwuetapowe. Charakteryzują się cichą pracą, i wysoką efektywnością działania. Silnik z wbudowanym zabezpieczeniem zapobiegającym przegrzaniu urządzenia. Konstrukcja nie wymagająca smarowania.

Wyposażenie opcjonalne: zawór bezpieczeństwa, tłumik, filtry, manometry.

CHARAKTERYSTYKI DMUCHAWY



Kod	Moc kW	Częstotliw. Hz	Krzywa	Napięcie V	Faza	Przepływ m³/h	Ssanie maks. Mbar-hPa	Ciśnienie maks. Mbar-hPa
DMUCHAWY DWUSTOPNIOWE								
35389	1,6	50	132F	Δ 200-240/Y 345-415	3	150	-280	300
	2,05	60	132S	Δ 200-275/Y 380-480	3	180	-320	310
31094	3,0	50	141F	Δ 200-240/Y 345-415	3	230	-340	410
	3,45	60	141S	Δ 200-275/Y 380-480	3	275	-380	400
31096	4,3	50	163F	Δ 345-415/Y 600-720	3	320	-360	380
	4,8	60	163S	Δ 380-480/Y 660-720	3	385	-350	230
33972	5,5	50	164F	Δ 345-415/Y 600-720	3	320	-440	515
	6,3	60	164S	Δ 380-480/Y 660-720	3	385	-440	530
33973	11	50	182F	Δ 345-415/Y 600-720	3	520	-430	600
	12,6	60	182S	Δ 380-480/Y 660-720	3	620	-460	600

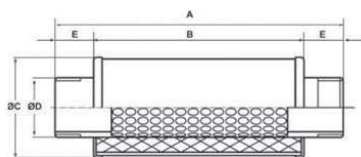
DMUCHAWY

Kod	Moc kW	Częstotliw. Hz	Krzywa	Napięcie V	Faza	Przepływ m ³ /h	Ssanie maks. Mbar-hPa	Ciśnienie maks. Mbar-hPa
DMUCHAWY JEDNOSTOPNIOWE								
33970	0,4	50	22F	Δ 200-240/Y 345-415	3	80	-120	130
	0,5	60	22S	Δ 200-275/Y 380-480	3	98	-150	170
35387	0,85	50	31F	200-240	3	145	-160	160
	0,95	60	31S	200-240	3	175	-160	160
35388	0,85	50	31F	Δ 200-240/Y 345-415	1	145	-160	160
	0,95	60	31S	Δ 200-275/Y 380-480	1	175	-160	160
31090	1,3	50	42F	200-240	1	210	-170	170
	1,5	60	42S	200-240	1	255	-150	140
31091	1,3	50	42F	Δ 200-240/Y 345-415	3	210	-170	170
	1,5	60	42S	Δ 200-275/Y 380-480	3	255	-150	140
33971	1,5	50	43F	200-240	1	210	-210	220
	1,75	60	43S	200-240	1	255	-210	220
31092	1,6	50	43F	Δ 200-240/Y 345-415	3	210	-210	220
	2,1	60	43S	Δ 200-275/Y 380-480	3	255	-210	220
31093	2,2	50	52F	Δ 200-240/Y 345-415	3	318	-230	230
	2,55	60	52S	Δ 200-275/Y 380-480	3	376	-220	220
31095	3,0	50	61F	Δ 200-240/Y 345-415	3	318	-260	280
	3,45	60	61S	Δ 200-275/Y 380-480	3	376	-280	280
31097	5,5	50	71F	Δ 345-415/Y 600-720	3	530	-300	320
	6,3	60	71S	Δ 380-480/Y 660-720	3	620	-320	340
31098	7,5	50	81F	Δ 345-415/Y 600-720	3	530	-320	400
	8,6	60	81S	Δ 380-480/Y 660-720	3	620	-350	400
33974	12,5	50	92F	Δ 345-415/Y 600-720	3	1050	-280	270
	14,5	60	92S	Δ 380-480/Y 660-720	3	1250	-270	260

TŁUMIKI

Wykonane ze stali oraz poliuretanu.

Kod	Ø D "G	A mm	B mm	Ø C mm	E mm	Waga kg
56406	1 1/4"	240	140	70	50	0,50
56407	1/2"	230	170	80	30	0,60
56408	2"	260	200	90	30	0,70
56409	1/2"	230	200	90	30	0,70



PREFILTRY

Instalowane na ssaniu dmuchawy, zabezpieczają urządzenie przed uszkodzeniem w wyniku dostania się do jego wnętrza zanieczyszczeń zawartych w powietrzu.

Wykonanie umożliwia instalowanie prefiltra na zewnątrz pomieszczenia.



KOD	Przepływ [m ³ /h]	Przyłącza [”G]	Ø [mm]	Długość [mm]	Waga [kg]
56489		1”			
56402	96	1¼”	130	150	0,22
56403	210	1½”	130	195	0,44
56404	270	2”	160	215	0,60
56405	480	2½”	180	215	1,00

ZAWORY – OGRANICZNIKI CIŚNIENIA

Regulowany zawór zabezpieczający przed wzrostem ciśnienia.

- Łatwe ustawianie ciśnienia bezpieczeństwa.
- Temperatura pracy -10 do 120°C.



KOD	Przyłącza [”G]	Długość	Szarokość/średnica	Zdjęcie	Zakres (mbar)
56410	1¼”	142	60	1	0~300
56411	2”	100	74	2	300~



1



2