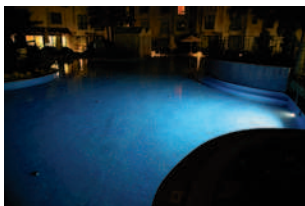


OŚWIETLENIE I ATRAKCJE WODNE

- 252 • Oświetlenie diodowe LED
- 261 • Oświetlenie diodowe LED - akcesoria
- 262 • Oświetlenie do basenów płytkowanych
- 265 • Oświetlenie do basenów foliowanych i prefabrykowanych
- 268 • Żarówki i przesłony
- 270 • Transformatory
- 271 • Puszki połączeniowe
- 272 • Oświetlenie światłowodowe i akcesoria
- 276 • Atrakcje wodne
- 291 • Przeciwprądy
- 300 • System do nagłośnienia podwodnego „AQUARMONY”



OŚWIETLENIE DIODOWE LED



Oświetlenie typu LED zapewnia kolorową, relaksującą poświatę na całej powierzchni basenu. System oświetlenia LED zapewnia maksymalne właściwości świetlne wykorzystując czerwone, zielone i niebieskie diody. Lamy LED dostępne są w wersji z niszą oraz w wersji płaskiej, nie wymagające niszy. Do istniejących basenów lamy LED mogą być zamontowane poprzez wymianę wkładu lampy, który jest kompatybilny z niszą lamp Standard 300 W Astralpool. Również istniejąca instalacja elektryczna i transformatory nie muszą być wymieniane. Żywotność lamp LED wynosi 100 000 godzin podczas gdy dla lamp standardowych jest to 1 000 godzin.

Lamy diodowe występują również w wersji Mini do wanien Spa oraz małych basenów. Podobnie jak standardowe lamy LED pozwalają na wyświetlanie 12 kolorów w różnych fabrycznie zaprogramowanych sekwencjach. Do zmiany kolorów oraz sekwencji służy przycisk o kodzie 32458 lub modulator 27818. Opcjonalnie każdy układ oświetlenia diodowego można wyposażyć w pilot zdalnego sterowania 41988.

Lamy LumiPlus mogą pracować w 3 różnych systemach (każdy system wymaga instalacji transformatora):

- **ColourPlus ECO** - wersja ekonomiczna sterowania przy użyciu włącznika NC. Każde przyknięcie powoduje zmianę zaprogramowanego koloru. ColourPlus ECO oferuje 7 kolorów i 7 sekwencji.
- **ColourPlus TOP** - system zawiera modulator. Oferuje 12 kolorów i 8 sekwencji, a także możliwość zmiany prędkości sekwencji oraz ustawienia czasu wyłączenia.
- **ColourPlus DMX** - system daje możliwość nieograniczonego sterowania światłem - ponad 16 milionów kolorów i nieskończona ilość sekwencji.



Lampa Led JELLY

new

Unikalna Lampa LED zaprojektowana przez włoskiego projektanta Giugiaro. Możliwość instalacji zarówno w nowych basenach jak również w istniejących wyposażonych w nisze typu standard. Ten typ lampy jest objęty 5-letnią gwarancją. Lamy nie zawierają niszy w komplecie. Średnica zewnętrzna lampy to 338 mm. Lampa zawiera kabel o dł. 2,5 m - 2x1,5 mm².



Jelly RGB (zmiennokolorowy) bez niszy
(35 W – 1100 lm)
Jelly światło białe (24 W -1485 lm)

Kod	Waga kg	Objętość m ³
56007	3,05	0,03
52606	3,05	0,03

Lamy i żarówki LumiPlus PAR 56 RGB 1.11 Wireless z pilotem

new

Nowa seria lamp i żarówek diodowych PAR 56 z możliwością sterowania poprzez pilota, dzięki któremu możemy wybrać 12 kolorów oraz 8 sekwencji i szybkość zmiany kolorów. Modulator wbudowany w żarówkę. Jeden pilot steruje maks. 2 lampami. Produkt sprzedawany w zestawach po 2 lamy lub żarówki i pilot oraz po jednej lampie lub żarówce i pilot. Lamy zawierają kable o dł. 2,5 m i przekroju 2x1,5 mm². Pilot aktywowany ruchem. Zasięg pilota do 5 m. Redukcja całkowitych kosztów instalacji LED do 50%. Żarówki 37 W, 1100 lm.

Kod	Waga kg	Objętość m ³
Zestaw: Żarówka Wireless RGB PAR 56 1 szt.; Pilot 1 szt.	59126	-
Zestaw: Żarówka Wireless RGB PAR 56 2 szt.; Pilot 1 szt.	59127	-
Zestaw: Lampa (bez niszy) Wireless RGB PAR 56 1 szt.; Pilot 1 szt.	59128	-
Zestaw: Lampa (bez niszy) Wireless RGB PAR 56 2 szt.; Pilot 1 szt.	59129	-

OŚWIETLENIE DIODOWE LED
Lampy diodowe LumiPlus 2.0 PAR 56

new

Linia lamp LED 2.0 jest ulepszoną wersją serii 1.0, opartą na powszechnie używanym formacie żarówki PAR 56 i kilkakrotnie mocniejszym strumieniu świetlnym. Dla instalacji DMX istnieje konieczność nabycia Modulatora 41107. Nisze nie znajdują się w komplecie. Lampy z kablami o przekroju 2×1,5 mm² i długości 2,5 m.



	Kod	Waga kg	Objętość m ³
Lampy LED RGB 2.0 PAR 56 bez niszy, 70 W, 2544 lm			
Żarówka 2.0 LED PAR 56	43411	7,50/6 szt.	0,015
Żarówka 2.0 DMX PAR 56	45637	7,50/6 szt.	0,015
Lampa do montażu w niszy standardowej z obręczą z białego ABS	45619	10,60/4 szt.	0,069
Lampa do montażu w niszy standardowej z obręczą ze stali nierdzewnej	45620	12,20/4 szt.	0,069
Lampa DMX do montażu w niszy standardowej z obręczą z białego ABS	45640	10,60/4 szt.	0,069
Lampa DMX do montażu w niszy standardowej z obręczą ze stali nierdzewnej	45641	12,40/4 szt.	0,069
Lampa Global z obręczą z białego ABS	53841	10,60/4 szt.	0,069
Lampa DMX Global z obręczą z białego ABS	53843	12,20/4 szt.	0,069
Żarówki światło białe 2.0 PAR 56, 70 W, 4320 lm			
Żarówka 2.0 PAR 56	43412	7,50/6 szt.	0,015
Lampy światło białe LED 2.0 bez niszy, 70 W, 4320 lm			
Lampa do montażu w niszy standardowej z obręczą z białego ABS	45621	10,60/4 szt.	0,069
Lampa do montażu w niszy standardowej z obręczą ze stali nierdzewnej	45622	12,20/4 szt.	0,069
Lampa Global z obręczą z białego ABS	53840	10,60/4 szt.	0,069
Nisze dla lamp LumiPlus i Jelly			
Standardowa nisza do basenów płytkowanych	00349	4,66/6 szt.	0,069
Standardowa nisza z zaczepami do basenów foliowych	00364	6,24/6 szt.	0,069
Standardowa nisza bez zaczepów do basenów foliowych	28887	6,24/6 szt.	0,069
Standardowa nisza z zaczepami do basenów prefabrykowanych	23671	8,88/6 szt.	0,069
Standardowa nisza bez zaczepów do basenów prefabrykowanych	23670	8,88/6 szt.	0,069

OŚWIETLENIE DIODOWE LED

Lampy diodowe LumiPlus S-lim 2.11



Nowa, płaska lampa do mocowania bez niszy. W porównaniu do poprzedniego modelu odznacza się mniejszymi wymiarami i płaską soczewką, która zapewnia lepsze rozproszenie światła. Do lamp DMX jest konieczność zastosowania odpowiedniego Modulatora (Kod 41107).

	Kod	Waga kg	Objętość m ³
Lampy RGB (zmiennokolorowe) 70 W, 2544 lm			
Lampy do basenów płytkowanych, obroż - biały ABS	56010	9,20/6 szt.	0,035
Lampy do basenów płytkowanych, obroż stal nierdzewna	56011	9,30/6 szt.	0,035
Lampy do basenów foliowych, obroż biały ABS	56012	9,20/6 szt.	0,035
Lampy do basenów foliowych, obroż stal nierdzewna	56013	9,30/6 szt.	0,035
Lampy DMX do basenów płytkowych, obroż stal nierdzewna	56015	9,30/6 szt.	0,035
Lampy DMX do basenów foliowych, obroż biały ABS	56016	9,20/6 szt.	0,035
Lampy DMX do basenów foliowych, obroż stal nierdzewna	56017	9,30/6 szt.	0,035
Lampy światło białe, 70 W, 4320 lm			
Lampy do basenów płytkowanych, obroż - biały ABS	56018	9,20/6 szt.	0,035
Lampy do basenów płytkowanych, obroż stal nierdzewna	56019	9,30/6 szt.	0,035
Lampy do basenów foliowych, obroż stal nierdzewna	56021	9,20/6 szt.	0,035

Lampy diodowe LED LumiPlus MICRO

new

Dostępne jako lampy zmiennokolorowe lub świecące światłem białym. Umożliwiają szybki montaż zarówno w basenach jak i w wannach SPA. Pobór mocy jednej lampy MICRO: biała 9 W, RGB i RGB DMX - 5,5 W. Dla instalacji DMX należy zakupić zasilacz (kod 41106). Dla instalacji RGB należy zakupić zasilacz (kod 32640).



	Kod	Waga kg	Objętość m ³
Zmiennokolorowa, do szybki montaż ×4 (ABS)	38815	4,7/4 szt.	0,009
Zmiennokolorowa, do szybki montaż ×4 w SPA (ABS)	35275	4,7/4 szt.	0,009
Światło białe, do szybki montaż ×4 (ABS)	38814	4,7/4 szt.	0,009
Światło białe, do szybki montaż ×4 w SPA (ABS)	40765	4,7/4 szt.	0,009
Lampa RGB z obrożą SS, szybki montaż	38817	4,7/4 szt.	0,009
Lampa RGB z obrożą SS, do wanien SPA	35276	4,7/4 szt.	0,009
Lampa światło białe z obrożą SS, szybki montaż	38816	4,7/4 szt.	0,009
Lampa światło białe z obrożą SS, do wanien SPA	40766	4,7/4 szt.	0,009

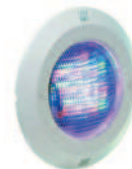
UWAGA:

Lampy LumiPlus Micro do montażu szybkiego w przepust d 63 wymagają zainstalowania adaptera o kodzie 38818 do rur PN 6 oraz 38819 do rur PN 10.



OŚWIETLENIE DIODOWE LED
Lampy diodowe LumiPlus 1.11 PAR 56

Nowa lampa zastępująca serię LumiPlus 1.0 odznaczająca się o 40% mniejszym zużyciem energii od poprzedniego modelu. Lampa z kablem 2,5 m o przekroju 2×1,5 mm². Nisze dobierane osobno. Do lamp DMX konieczność doboru odpowiedniego Modulatora (Kod 41107).



	Kod	Waga kg	Objętość m ³
Żarówki RGB (zmiennokolorowe), 1.11, PAR 56, 35 W, 1100 lm			
Żarówka 1.11 PAR 56	56001	7,5/6 szt.	0,015
Żarówka 1.11 DMX PAR 56	56002	7,5/6 szt.	0,015
Lampy RGB LED 1.11 PAR 56 bez niszy, 35 W, 1100 lm			
Lampy do montażu w niszy standardowej z obręczą z białego ABS	56003	10,60/4 szt.	0,069
Lampy do montażu w niszy standardowej z obręczą ze stali nierdzewnej	56004	12,20/4 szt.	0,069
Lampa DMX do montażu w niszy standardowej z obręczą z białego ABS	56005	10,60/4 szt.	0,069
Lampa DMX do montażu w niszy standardowej z obręczą ze stali nierdzewnej	56006	12,20/4 szt.	0,069
Lampa Global z obręczą z białego ABS	53838	10,60/4 szt.	0,069
Lampa DMX Global z obręczą z białego ABS	53842	12,20/4 szt.	0,069
Żarówki światło białe, 1.11, PAR 56, 24 W, 1485 lm			
Żarówka 1.11 PAR 56	52596	7,50/6 szt.	0,015
Lampy światło białe LED 1.11, PAR 56 bez niszy, 24 W, 1485 lm			
Lampa do montażu w niszy standardowej z obręczą z białego ABS	52599	10,60/4 szt.	0,069
Lampa do montażu w niszy standardowej z obręczą ze stali nierdzewnej	52600	12,20/4 szt.	0,069
Lampa Global z obręczą z białego ABS	53839	10,60/4 szt.	0,069
Nisze dla lamp LumiPlus			
Standardowa nisza do basenów płytkowanych	00349	4,66/6 szt.	0,069
Standardowa nisza z zaczepami do basenów foliowych	00364	6,24/6 szt.	0,069
Standardowa nisza bez zaczepów do basenów foliowych	28887	6,24/6 szt.	0,069
Standardowa nisza z zaczepami do basenów prefabrykowanych	23671	8,88/6 szt.	0,069
Standardowa nisza bez zaczepów do basenów prefabrykowanych	23670	8,88/6 szt.	0,069

OŚWIETLENIE DIODOWE LED

Lampy diodowe LumiPlus S-Lim 1.11



Nowa lampa zastępująca serię LumiPlus Flat, odznaczająca się o 40% mniejszym zużyciem energii od poprzedniego modelu. Lampa z kablem 2,5 m o przekroju 2×1,5 mm². Lampy bezniskowe. Do lamp DMX konieczność doboru odpowiedniego Modulatora (Kod 41107).

	Kod	Waga kg	Objętość m ³
Lampy RGB (zmiennokolorowe), 35 W, 1100 lm			
Lampy do basenów płytkowanych, obręcz biały ABS	56022	9,20/6 szt.	0,035
Lampy do basenów płytkowanych, obręcz stal nierdzewna	56023	9,30/6 szt.	0,035
Lampy do basenów foliowych, obręcz biały ABS	56024	9,20/6 szt.	0,035
Lampy do basenów foliowych, obręcz stal nierdzewna	56025	9,30/6 szt.	0,035
Lampy DMX do basenów płytkowanych, obręcz biały ABS	560026	9,20/6 szt.	0,035
Lampy DMX do basenów płytkowanych, obręcz stal nierdzewna	56027	9,30/6 szt.	0,035
Lampy DMX do basenów foliowych, obręcz biały ABS	560028	9,20/6 szt.	0,035
Lampy DMX do basenów foliowych, obręcz stal nierdzewna	56029	9,30/6 szt.	0,035
Lampy światło białe, 24 W, 1485 lm			
Lampy do basenów płytkowanych, obręcz biały ABS	56030	9,20/6 szt.	0,035
Lampy do basenów płytkowanych, obręcz stal nierdzewna	56031	9,30/6 szt.	0,035
Lampy do basenów foliowych, obręcz biały ABS	56032	9,20/6 szt.	0,035
Lampy do basenów foliowych, obręcz stal nierdzewna	56033	9,30/6 szt.	0,035

Lampy LED ze stali nierdzewnej

Lampy wykonane ze stali nierdzewnej AISI-316 i dostarczane z kablem o długości 2,5 m i przekroju 2×1,5 mm². Nisze zamawiane oddzielnie, zależnie od średnicy lampy. Lampy występują z obręczą o średnicy 250 i 295 mm.

	Kod	Waga kg	Objętość m ³
Lampy LED ze stali nierdzewnej o średnicy obręczy 250 mm, bez niszy			
Lampa RGB 2.0, PAR 56, 70 W, 2544 lm	54092	2,37	0,013
Lampa światło białe 2.0, PAR 56, 70 W, 4320 lm	54093	2,37	0,013
Lampa RGB 1.11, PAR 56, 35 W, 1100 lm	54094	2,37	0,013
Żarówka światło białe 1.11, PAR 56, 24 W, 1485 lm	54095	2,37	0,013
Lampy LED ze stali nierdzewnej o średnicy obręczy 295 mm, bez niszy			
Lampa RGB 2.0, PAR 56, 70 W, 2544 lm	54097	2,60	0,020
Lampa światło białe 2.0, PAR 56, 70 W, 4320 lm	54098	2,60	0,020
Lampa RGB 1.11, PAR 56, 35 W, 1100 lm	54099	2,60	0,020
Żarówka światło białe 1.11, PAR 56, 24 W, 1485 lm	54100	2,60	0,020
Nisze pasują zarówno do lamp średnicy 250 i 295 mm			
Nisza do basenu płytkowanego	54102	1,72	0,013
Nisza do basenu foliowego	54103	2,16	0,013



OŚWIETLENIE DIODOWE LED
Lampy diodowe LumiPlus 2.11 Mini

new

Nowa seria lamp diodowych Lights Mini. LumiPlus 1.11 oferuje wyższe natężenie światła i wyższą wydajność energetyczną w odniesieniu do poprzednich modeli. W LumiPlus Mini 2.11 światło białe dostarczane jest dwużyłowym kablem o długości 2,5 m o przekroju 2×1,5 mm² z możliwością bezpośredniego podłączenia do transformatora, RGB DMX z kablem 4-żyłowym. Łatwa instalacja w przepust lub niszę.

Do odpowiedniego oświetlenia basenu lampami diodowymi LumiPlus 2.11 Mini zaleca się instalację 1 lampy na każde 5 m² powierzchni basenu. Rekomendacja dotyczy basenów wykonanych w kolorach jasnych.

Mini LED RGB mają moc 5,5 W, a LED światło białe mają moc 9 W. Dla instalacji DMX należy zakupić Modulator o kodzie 52142. Jeden modulator przeznaczony jest maks. do 9 lamp. Nisze zamawiane oddzielnie.

UWAGA:

Przy instalacji Mini Led „szybki montaż w przepust” należy wykonać syfonowanie układu.



	Kod	Waga kg	Objętość m ³
LumiPlus 2.11 Mini RGB (186 lm)			
Lampa z obrotową ABS, szybki montaż w przepust d 63 mm	52124	6,08/4 szt.	0,009
Lampa z obrotową SS, szybki montaż w przepust d 63 mm	52125	6,08/4 szt.	0,009
Lampa z obrotową ABS do wanien SPA oraz basenów prefabrykatów	52126	5,20/4 szt.	0,009
Lampa z obrotową SS do wanien SPA oraz basenów prefabrykowanych	52127	5,20/4 szt.	0,009
Lampa z obrotową ABS do niszy (bez niszy)	52128	6,50/4 szt.	0,022
Lampa z obrotową SS do niszy (bez niszy)	52129	6,50/4 szt.	0,022
Lampa DMX z obrotową ABS, szybki montaż w przepust d 63 mm	52136	6,08/4 szt.	0,009
Lampa DMX z obrotową SS, szybki montaż w przepust d 63 mm	52137	6,08/4 szt.	0,009
Lampa DMX z obrotową ABS do wanien SPA oraz basenów prefabrykatów	52138	5,20/4 szt.	0,009
Lampa DMX z obrotową SS do wanien SPA oraz basenów prefabrykatów	52139	5,20/4 szt.	0,009
Lampa DMX z obrotową ABS do niszy (bez niszy)	52140	6,50/4 szt.	0,022
Lampa DMX z obrotową SS do niszy (bez niszy)	52141	6,50/4 szt.	0,022
LumiPlus 2.11 Mini, światło białe (315 lm)			
Lampa z obrotową ABS, szybki montaż w przepust d 63 mm	52130	6,08/4 szt.	0,009
Lampa z obrotową SS, szybki montaż w przepust d 63 mm	52131	6,08/4 szt.	0,009
Lampa z obrotową ABS do wanien SPA oraz basenów prefabrykowanych	52132	5,20/4 szt.	0,009
Lampa z obrotową SS do wanien SPA oraz basenów prefabrykowanych	52133	5,20/4 szt.	0,009
Lampa z obrotową ABS do niszy (bez niszy)	52134	6,50/4 szt.	0,022
Lampa z obrotową SS do niszy (bez niszy)	52135	6,50/4 szt.	0,022
Nisze do Lamp diodowych LumiPlus Mini			
Nisze do basenów płytkowych	06967	4,2/4 szt.	0,022
Nisze do basenów foliowych	00369	4,2/4 szt.	0,022
Nisze do basenów panelowych	49828	4,2/4 szt.	0,022
Przepust do szybkiego montażu Mini LED, basen płytkowy	15661	4,2/15 szt.	0,040
Przepust do szybkiego montażu Mini LED, basen płytkowy	15660	4,2/15 szt.	0,040



UWAGA:

Przy instalacji Mini Led „szybki montaż w przepust” należy wykonać syfonowanie układu.

OŚWIETLENIE DIODOWE LED



new

Lampy diodowe LumiPlus 1.11 standard do fontann

Nowa linia oszczędnych lamp LED do instalowania w fontannach. Możliwość regulacji w każdym kierunku. Dla instalacji DMX konieczność zakupu modulatora DMX o kodzie 41107. Produkt w czasie pracy musi być całkowicie zanurzony w wodzie. Lampa zawiera kabel o dł. 2,5 m i przekroju 2×1,5 mm².

	Kod	Waga kg	Objętość m ³
Lampy RGB, 35 W, 1100 lm	56008	11,79/4 szt.	0,086
Lampy światło białe, 24 W, 1485 lm	52607	11,79/4 szt.	0,086
Lampy RGB/DMX, 35 W, 1100 lm	56009	11,79/4 szt.	0,086



new

Lampy diodowe LumiPlus 2.0 standard do fontann

Nowa seria lamp diodowych LumiPlus 2.0 oferuje wyższe natężenie światła i wyższą wydajność energetyczną w odniesieniu do poprzednich modeli lamp fontannowych. Możliwość regulacji w każdym kierunku. Dla instalacji DMX konieczność zakupu Modulatora DMX o kodzie 41107. Produkt w czasie pracy musi być całkowicie zanurzony w wodzie. Lampa zawiera kabel o dł. 2,5 m i przekroju 2×1,5 mm².

	Kod	Waga kg	Objętość m ³
Lampy RGB, 70 W, 2544 lm	45635	11,79/4 szt.	0,086
Lampy światło białe, 70W, 4320 lm	45636	11,79/4 szt.	0,086
Lampy RGB/DMX, 70 W, 2544 lm	45648	11,79/4 szt.	0,086



new

Lampy diodowe Lineal

Zaprojektowane do oświetlania fontann, wodospadów i innych atrakcji wodnych, a także do oświetlania budynków, ogrodów itp. Dostępne w listwach o długości 50 i 100 cm. Możliwość regulacji kąta nachylenia w zakresie 210 stopni. Konieczność podłączenia poprzez zasilacz 32640 oraz w przypadku instalacji DMX poprzez Modulator 41107. Lampy dostarczane są z 2,5 metrowym kablem (2×1,5 mm²) oraz śrubami mocującymi. Do montażu zarówno w wodzie jak i poza jej zasięgiem.



	Kod	Waga kg	Objętość m ³
Lampy RGB (zmiennokolorowe)			
Lampa Lineal 50 cm, 60 W, 685 lm	41636	5,28	0,0031
Lampa Lineal 100 cm, 120 W, 1070 lm	41627	8,00	0,0031
Lampa DMX Lineal 50 cm, 60 W, 685 lm	41638	5,28	0,0031
Lampa DMX Lineal 100 cm, 120 W, 1070 lm	41627	8,00	0,0031
Lampy światło białe			
Lampa Lineal 50 cm, 20 W, 1070 lm	41637	5,28	0,0031
Lampa Lineal 100 cm, 40 W, 2140 lm	41628	8,00	0,0031

OŚWIETLENIE DIODOWE LED
Lampy diodowe Mini Quadraled

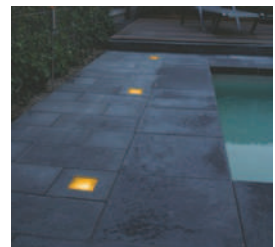
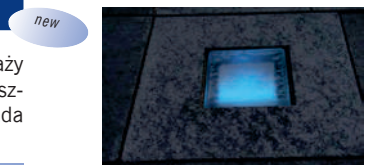
Zaprojektowane do oświetlania fontann, wodospadów i innych atrakcji wodnych a także do oświetlania budynków, ogrodów itp. Dostępne w listwach z 1, 2, 3, 4 punktami świetlnymi. Możliwość regulacji kąta nachylenia i kierunku. Konieczność podłączenia poprzez zasilacz 32640 oraz w przypadku instalacji DMX poprzez zasilacz 52142. Lampy dostarczane są z 2,5 m kablem (2×1,5 mm²). Do montażu zarówno w wodzie jak i poza jej zasięgiem.

	Kod	Waga kg	Objętość m ³
Lampy RGB (zmiennokolorowe), 5,5 W, 186 lm			
Mini Quadraled 1 punkt świetlny	52143	1,6	0,021
Mini Quadraled 2 punkt świetlny	52144	1,6	0,021
Mini Quadraled 3 punkt świetlny	52145	1,6	0,021
Mini Quadraled 4 punkt świetlny	52146	1,6	0,021
Mini Quadraled DMX 1 punkt świetlny	52151	1,6	0,021
Mini Quadraled DMX 2 punkt świetlny	52152	1,6	0,021
Mini Quadraled DMX 3 punkt świetlny	52153	1,6	0,021
Mini Quadraled DMX 4 punkt świetlny	52154	1,6	0,021
Lampy światło białe, 9W, 315 lm			
Mini Quadraled 1 punkt świetlny	52147	1,6	0,021
Mini Quadraled 2 punkt świetlny	52148	1,6	0,021
Mini Quadraled 3 punkt świetlny	52149	1,6	0,021
Mini Quadraled 4 punkt świetlny	52150	1,6	0,021


Oświetlenie diodowe BRICK

Nowa linia oświetlenia dekoracyjnego znajdującego zastosowanie w iluminacjach ogrodów, bruków czy plaży basenowej. Lampy kompatybilne z modulatorami i pilotami LumiPlus. Soczewka wykonana z odpornego na zniszczenia szkła. W komplecie nisza ze stali galwanizowanej i kabel o dł. 2,5 m (2×1,5 mm²). Lampa RGB posiada 3 diody: czerwoną, niebieską i zieloną.

	Kod	Waga kg	Objętość m ³
Lampy RGB, 9 W			
Lampa Brick okrągła	46717	8,25/4 szt.	0,047
Lampa Brick kwadratowa	46716	8,25/4 szt.	0,047
Lampy światło białe, 9W			
Lampa Brick okrągła	57089	8,25/4 szt.	0,047
Lampa Brick kwadratowa	57090	8,25/4 szt.	0,047



OŚWIETLENIE DIODOWE LED

Kontrola systemu Astral DMX



System kontrolny Astral DMX umożliwia tworzenie scen świetlnych w obiektach wodnych, fontannach i innych. Pozwala zaprogramować odrębnie pojedyncze projektory lub grupy projektorów. Kontrola oświetlenia jest możliwa poprzez komputer lub za pośrednictwem programowalnego modułu autonomicznego. Moduł Astral DMX zawiera interfejs USB-DMX oraz intuicyjne oprogramowanie, które daje użytkownikowi pełną kontrolę nad zainstalowanym oświetleniem, pozwala wybrać odpowiednią barwę światła spośród dostępnych 16 mln kolorów. Ponadto jest możliwość skorelowania oświetlenia z odtwarzaną muzyką.



new

new



	Kod	Waga kg	Objętość m ³
Moduł kontrolny Astral DMX/oprogramowanie	41329	0,46	0,0035
Moduł kontrolny Astral DMX PRO/oprogramowanie (pozwalają zsynchronizować muzykę i oświetlenie)	41330	0,46	0,0035
Zasilacz DMX do lamp LumiPlus MICRO RGB	41106	1,40	0,0065
Zasilacz DMX do lamp LumiPlus Mini 2.11 oraz Quadraled	52142	0,46	0,0035
Modulator DMX do dużych lamp LumiPlus oraz Lineal	41107	0,40	0,0018
Panel dotykowy DMX Control	51297	0,40	0,0050

UWAGA:

- Połączenie Modułu kontrolnego Astral DMX z zasilaczem DMX powinno się odbywać za pomocą kabla DMX (1100 m, 2x0,35 mm²) kod 41646 sprzedawanego na metry. W przypadku instalacji o długości powyżej 100 m należy zamontować wzmacniacz sygnału 41645.
- Na zapytanie dostępne modulatory z protokołem komunikacyjnym Modbus oraz modulatory z możliwością sterowania poprzez Wi-Fi.

OŚWIETLENIE DIODOWE LED - AKCESORIA
Przycisk sterujący dla lamp diodowych LED oraz lamp IRYS

Monostabilny przycisk sterujący (NC) umożliwia jednocześnie sterowanie 12 lampami (7 kolorów i 7 sekwencji), poprzez wysyłanie impulsu elektrycznego do odbiorników umieszczonych w lampach. Dostarczany w całkowicie wodoszczelnej obudowie wraz z kablami podłączeniowymi. Maksymalne natężenie prądu: 3 A przy 240 V.

Kod	Waga kg	Objętość m ³
32458	0,54	0,002


Modulator

Pozwala na pełne sterowanie do 15 lamp: włączanie, wyłączenie, zmiany kolorów i sekwencji (12 kolorów i 8 sekwencji), programowanie opóźnionego wyłączenia. Wyposażony w antenę umożliwiającą lepszą komunikację z pilotem.

Kod	Waga kg	Objętość m ³
27818	5,50/12 szt.	0,029


Pilot zdalnego sterowania

Dodatkowe urządzenie współpracujące z modulatorem ułatwiające użytkownikowi sterowanie lampami LED.

Kod	Waga kg	Objętość m ³
41988	4,80/24 szt.	0,029


Zasilacz do lamp LUMIPLUS MINI i MICRO

Zasilacz dla lamp LumiPlus Micro, Lineal, RGB Quadraled oraz starego typu lamp LumiPlus Mini (z kablem 4-żyłowym).

Kod	Waga kg	Objętość m ³
32640	3,46/10 szt.	0,021


Zestawy montażowe

Zawierają wszystkie niezbędne elementy do wykonywania prac podłączeniowych lamp podwodnych, łącznie z żywicą do wypełniania nieszczelności. Zapewniają bezpieczny, szybki montaż (po 2 godzinach można napętnić miejsce prac wodą).

Kod	Waga kg	Objętość m ³
32803	0,3	0,002
35661	0,3	0,002

Dla kabli Ø 13 do Ø 15 mm
Dla kabli Ø 8 do Ø 12 mm



OŚWIETLENIE DO BASENÓW PŁYTKOWANYCH

Lampy STANDARD, 300 W



Lampy 300 W 12 V w komplecie z niszą plastikową do zabudowy w ścianie basenu. Kabel lampy można wyprowadzić z boku lub z tyłu niszy zaciskając dławikiem M-25. Transformator i peszel do lamp nie znajdują się w zestawie.

Bez kabla

Z obręczą przednią z białego ABS

Z obręczą przednią ze stali nierdzewnej

Z obręczą z niebieskiego ABS

Z kablem 2×6 mm²

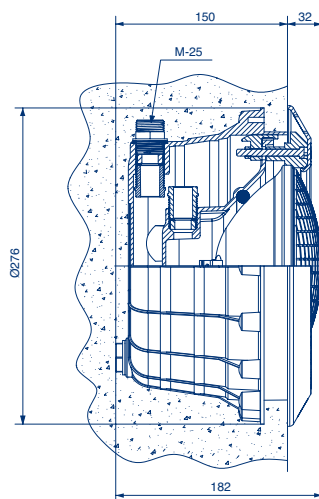
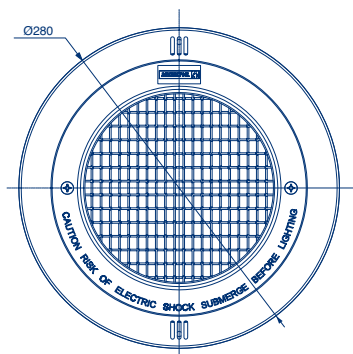
Z obręczą przednią z białego ABS

Z obręczą przednią ze stali nierdzewnej

Kod	Waga kg	Objętość m ³
07838	8,60/4 szt.	0,072
07837	10,06/4 szt.	0,072
07838CL071	8,60/4 szt.	0,072
07844	12,60/4 szt.	0,069
07843	13,60/4 szt.	0,069



07837



Nisza do lamp STANDARD

Nisza wykonana z białego plastiku. Posiada wyjście na kabel z boku i z tyłu. Nisza pasuje do lamp 07837 i 07838, 07843 i 07844.

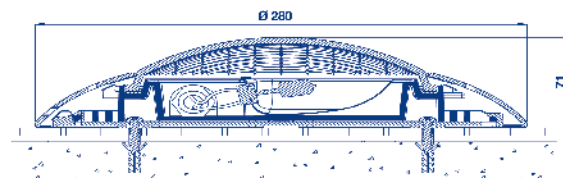
Kod	Waga kg	Objętość m ³
00349	4,66/6 szt.	0,068



Lampy bezniszowe, 100 W

Lampy wykonane ze wzmocnionego plastiku odpornego na ciepło. Nie wymagają niszy. Posiadają kabel 2×1,5 mm² o długości 2,5 m, zestaw kołków rozporowych i śrub do montażu. Żarówka lamp o mocy 100 W, 12 V. Transformator nie znajduje się w zestawie.

Kod	Waga kg	Objętość m ³
21626	8,70/6 szt.	0,055
35666	8,70/6 szt.	0,055

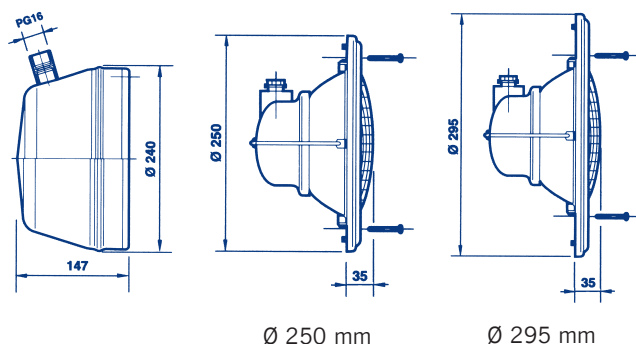


OŚWIETLENIE DO BASENÓW PŁYTKOWANYCH
Lampy ze stali nierdzewnej, 300 W

Wykonane w całości ze stali nierdzewnej AISI-316. Posiadają nisze, kable o długości 2,5 m i żarówki halogenowe 300 W 12 V. Posiadają podłączenie do peszla PG16 z przejściem na M25. Obudowy lamp są przykręcone bezpośrednio do nisz za pomocą śrub. Aby dostosować lampy do basenów foliowych i betonowych należy dobrać odpowiednią niszę. Transformator i peszel do lamp nie znajdują się w zestawie.



	Kod	Waga kg	Objętość m ³
Lampa bez niszy Ø 250 mm, PAR 56	54096	2,37	0,013
Lampa bez niszy Ø 290 mm, PAR 56	54101	2,60	0,020
Nisza do basenów betonowych	54102	1,72	0,013
Nisza do basenów foliowych	54103	2,16	0,013



Ø 250 mm

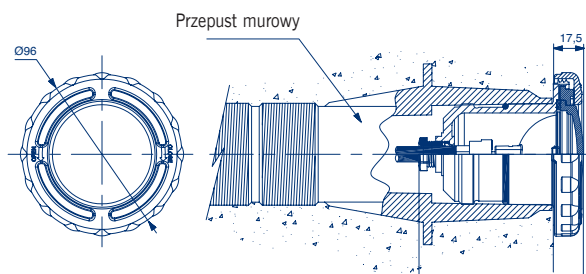
Ø 295 mm

Lampy MINI bez niszy, 50 W

Wykonane z PA oraz ABS. Bagnetowa oprawka bez śrubek. Łatwy sposób wymiany żarówki poprzez odkręcenie przedniej obręczy. Żarówka 50 W, 12 V emitująca światło o natężeniu 95 lux, kącie strumienia 38° oświetlający 2,5 m w odległości 4 m od źródła. Prosty montaż w przepust mury o kodzie 15661. Do lamp można zastosować kolorowe przestony. Transformator nie znajduje się w zestawie.



	Kod	Waga kg	Objętość m ³
Z obręczą przednią z białego ABS	33708	2,90/4 szt.	0,010
Z obręczą przednią ze stali nierdzewnej	36646	2,90/4 szt.	0,010



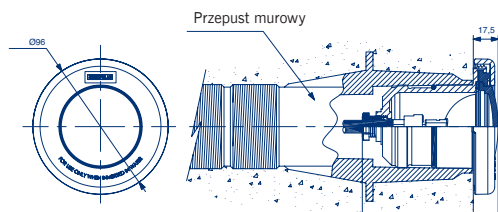
OŚWIETLENIE DO BASENÓW PŁYTKOWANYCH

Lampy MINI METAL bez niszy, 50 W



Posiadają miedziany korpus w białym plastiku. Bagnetowa oprawka bez śrubek. Łatwy sposób wymiany żarówki poprzez odkręcenie przedniej obrotowej. Lampa posiada kabel $2 \times 1,5 \text{ mm}^2$ o długości 2,5 m. Żarówka 50 W, 12 V emitująca światło o natężeniu 95 lux, kąt strumienia 38° oświetlający 2,5 m w odległości 4 m od źródła. Prosty montaż w przepust mury o kodzie 15661. Transformator nie znajduje się w zestawie.

	Kod	Waga kg	Objętość m^3
Z obręczą przednią z białego ABS	33684	4,70/4 szt.	0,022
Z obręczą przednią ze stali nierdzewnej	36641	4,70/4 szt.	0,022



Lampy Halogenowe Mini do basenów płytkowanych



Wykonanie z PA oraz ABS. Lampy posiadają 2,5 m kabel o przekroju $1,5 \text{ mm}^2$. Oprawka bez śrubek, łatwy sposób wymiany żarówki poprzez odkręcenie przedniej obrotowej. Żarówka 50 W, 12 V emituje światło o natężeniu 95 lux o kącie padania 38° , wytwarza słup światła $2,5 \times 4 \text{ m}$. Możliwość zastosowania kolorowych przesłon. Przesłony nie znajdują się w zestawie. Prosty montaż w przepust mury o kodzie 15661. W przypadku montażu w przepust stosować syfonowanie powyżej poziomu lustra wody. Należy dobrać odpowiedni transformator.

	Kod	Waga kg	Objętość m^3
Korpus z ABS/obręcz ABS	33708	2,90/4 szt.	0,010
Korpus z ABS/obręcz ze stali nierdzewnej	36646	2,90/4 szt.	0,010

Lampa 100 W montowana w przepust



Lampa z gwintem zewnętrznym montowana w przepust lub inne połączenie z gwintem 2". Nie wymaga niszy. Moc lampy 100 W. Średnica lampy 215 mm.

	Kod	Waga kg	Objętość m^3
Lampa 100 W w przepust	43933	8,4/6 szt.	0,0522



Lampy Global (wkłady)

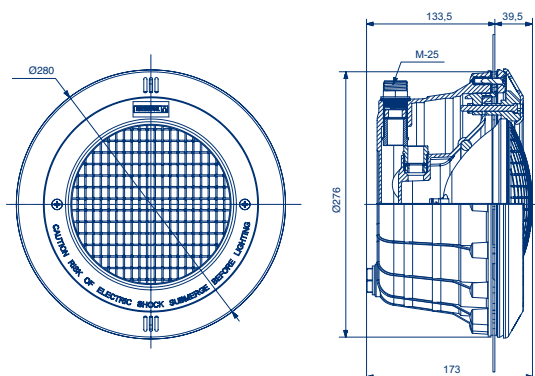
Lampy Global odznaczają się nowym systemem mocowania, który umożliwia montaż we wszystkich rodzajach basenów. Dzięki zastosowaniu systemu mocowania wykonanemu z tworzywa sztucznego lampy można montować w basenach wypełnionych wodą słoną. Lampy te są kompatybilne z niszami marki Astralpool od średnicy 223 do 239 mm.

	Kod	Waga kg	Objętość m^3
Lampa Global (nie zawiera niszy)	52608	8,60/4 szt.	0,069

OŚWIETLENIE DO BASENÓW FOLIOWANYCH I PREFABRYKOWANYCH
Lampy STANDARD, 300 W

Lampy 300 W 12 V w komplecie z niszami plastikowymi do zabudowy w ścianie basenu, kompletem śrubek, uszczeltek i kołnierzem zaciskowym z ABS. Kabel lampy można wyprowadzić z boku lub z tyłu niszy zaciskając dławikiem M-25. Transformator i peszel do lamp nie znajdują się w zestawie.

	Kod	Waga kg	Objętość m ³
Bez kabla			
Z obręczą przednią z białego ABS	07852	10,32/4 szt.	0,069
Z obręczą przednią ze stali nierdzewnej	07851	11,28/4 szt.	0,069
Z kablem 2×6 mm ²			
Z obręczą przednią z białego ABS	07856	13,80/4 szt.	0,069
Z obręczą przednią ze stali nierdzewnej	07855	14,50/4 szt.	0,069


Nisza do lamp STANDARD

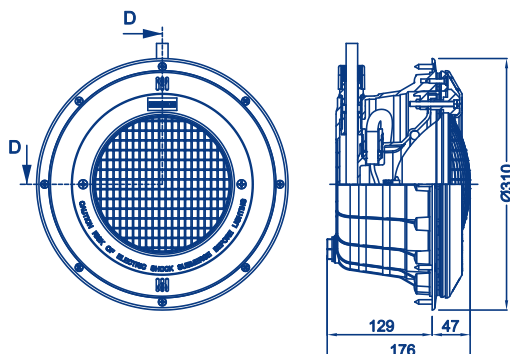
Nisza wykonana z białego plastiku. Posiada wyjście na kabel z boku i z tyłu oraz dławik. Kołnierze zaciskowe ze stali nierdzewnej dostępne na zamówienie. Nisza pasuje do lamp 07852, 07851, 07856 i 07855.

Kod	Waga kg	Objętość m ³
00364	6,24/6 szt.	0,069


Lampy do basenów panelowych

Lampy i nisze przeznaczone do basenów panelowych. Konstrukcja elementów dodatkowo zabezpiecza ściany basenu przed kontaktem z wodą. Model PARKER oznacza sposób mocowania na śruby samogwintujące. Transformator do lamp nie znajduje się w zestawie. Do basenów typu Skypool stosuje się inny rodzaj uszczeltek. Zapytaj dostawcę.

	Kod	Waga kg	Objętość m ³
Nisza do lampy, model PARKER	23670	2,22	0,024
Nisza do lampy, model STANDARD	23671	2,22	0,024
Kompletna lampa z niszą, model PARKER	31112	2,22	0,024
Kompletna lampa z niszą, model STANDARD	31113	2,22	0,024



OŚWIETLENIE DO BASENÓW FOLIOWANYCH I PREFABRYKOWANYCH

Lampy halogenowe mini do montażu w niszy



Wykonanie z PA, ABS lub stali nierdzewnej. Nisze dostarczane oddzielnie. Lampy posiadają 2,5 m kabel o przekroju 1,5 mm². Oprawka bez śrubek, łatwy sposób wymiany żarówki poprzez odkręcenie przedniej obrotowej. Żarówka 50 W, 12 V emituje światło o natężeniu 95 lux o kącie padania 38°, wytwarza słup światła 2,5×4 m. Możliwość zastosowania kolorowych przesłon. Nisze i przesłony nie znajdują się w zestawie. Należy dobrać odpowiedni transformator. Średnica obrotowej 163 mm.

	Kod	Waga kg	Objętość m ³
Korpus ABS/obrotowa ABS	49820	6,49/4 szt.	0,022
Korpus ABS/obrotowa ze stali nierdzewnej	49821	6,49/4 szt.	0,022
Korpus ze stali nierdzewnej/obrotowa ABS	49822	6,49/4 szt.	0,022
Korpus ze stali nierdzewnej/obrotowa ze stali nierdzewnej	49823	6,49/4 szt.	0,022
Nisze dla lamp mini			
Do basenów płytkowanych	06967	4,20/4 szt.	0,017
Do basenów foliowych	00369	4,20/4 szt.	0,017
Do basenów prefabrykowanych	49828	4,20/4 szt.	0,017

Lampy bezniszowe, 100 W

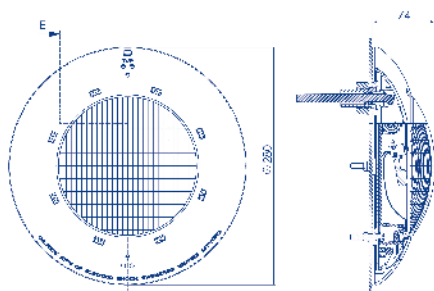


Wykonane ze wzmocnionego plastiku odpornego na ciepło. Nie wymagają niszy. Posiadają kabel 2×1,5 mm² o długości 2,5 m, zestaw kołków rozporowych i śrub do montażu. Żarówka lampy o mocy 100 W, 12 V. Transformator nie znajduje się w zestawie.

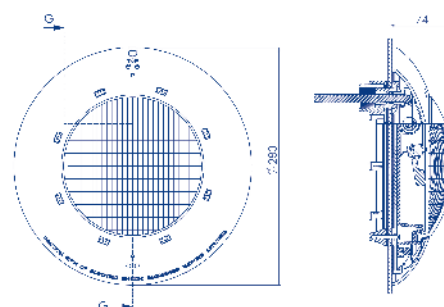
	Kod	Waga kg	Objętość m ³
Lampy z mocowaniem za pomocą kołków rozporowych, śrub i nakrętek			
Lampy do basenów prefabrykowanych			
Z obrotową przednią z białego ABS	21627	13,7/6 szt.	0,055
Z obrotową przednią ze stali nierdzewnej	35667	13,7/6 szt.	0,055
Lampy z nowym systemem mocowania do basenów istniejących			
Z obrotową przednią z białego ABS	24765	8,8/5 szt.	0,055
Z obrotową przednią ze stali nierdzewnej	35668	8,8/5 szt.	0,055
Lampy do basenów foliowych			
Z obrotową z ABS	43452	1,5	0,006
Z obrotową ze stali nierdzewnej	43454	1,5	0,006



Lampa bezniszowa
Kod 21627



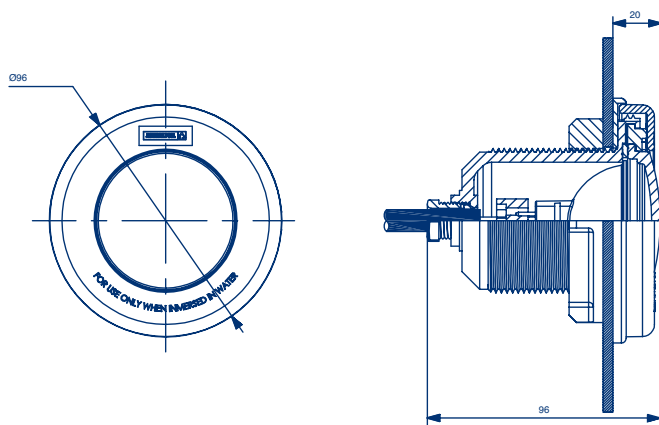
Lampa bezniszowa
Kod 24765



ÓŚWIETLENIE DO BASENÓW FOLIOWANYCH I PREFABRYKOWANYCH
Lampa MINI METAL bez niszy, 50 W

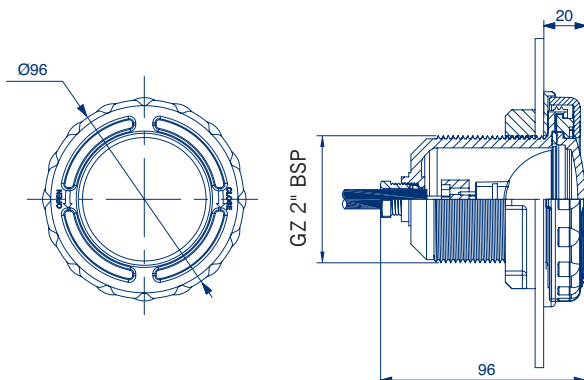
Lampy do basenów prefabrykowanych. Posiadają 2" gwint zewnętrzny, chromowany korpus i miedzianą nakrętkę. Obręcz zewnętrzna o średnicy 96 mm. Nie posiadają niszy. Żarówka o mocy 50 W – 12 V. Kabel 2×1 mm² o długości 2,5 m. Transformator nie znajduje się w zestawie.

	Kod	Waga kg	Objętość m ³
Z obręczą przednią z białego ABS	33685	5,60/4 szt.	0,010
Z obręczą przednią ze stali nierdzewnej	36642	5,60/4 szt.	0,010


Lampy MINI ABS bez niszy, 50 W

Wykonane z ABS. Nie posiadają niszy. Montaż w przepust mury o średnicy 2" (15658). Bagietkowa oprawka bez śrubek. Soczewka ze szkła borokrzemianowego. Łatwy sposób wymiany żarówki poprzez odkręcenie przedniej obręczy. Żarówka 50 W, 12 V emituje światło o natężeniu 95 lux o kącie padania 38° oświetlającym 2,5 m w odległości 4 m od źródła. Do lamp można zastosować kolorowe przesłony. Transformator nie znajduje się w zestawie.

	Kod	Waga kg	Objętość m ³
Z obręczą przednią z białego ABS	33709	2,80/4 szt.	0,010
Z obręczą przednią ze stali nierdzewnej	36647	2,80/4 szt.	0,010



LAMPY DO FONTANN

Lampy do fontann



Lampy obrotowe, wykonane ze wzmocnionego białego plastiku. Występują w opcjach dla żarówek PAR 56 oraz PAR 38. Do montażu w podłożu za pomocą śrub. Dostosowane do łączenia z kolorowymi przestonami na wcisk. Transformator nie znajduje się w zestawie.

Bez kabla

Z żarówką PAR 56, 300 W – 12 V

Z żarówką PAR 38, 120 W – 24 V

Z kablem 2×6 mm² o długości 2,5 m

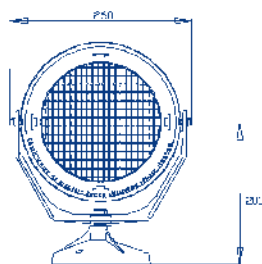
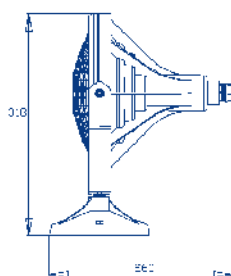
Z żarówką PAR 56, 300 W – 12 V

Z żarówką PAR 38, 120 W – 24 V

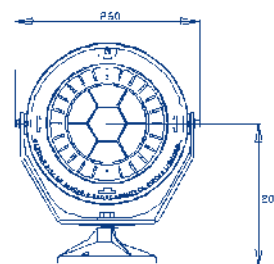
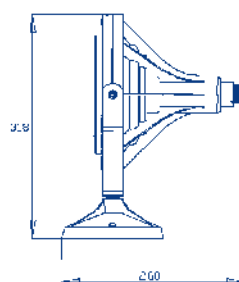
Kod	Waga kg	Objętość m ³
08930	8,2/4 szt,	0,080
08931	8,0/4 szt,	0,080
22397	9,0/4 szt,	0,086
23046	9,0/4 szt,	0,086



Lampa PAR 56



Lampa PAR 38



Podstawa do lamp MINI

Wykonana ze stali nierdzewnej, przeznaczona do montażu lamp MINI bez niszy. Idealna do montażu lamp w fontannach lub innych instalacjach wodnych. Nisze wraz z lampą należy zawsze zainstalować całkowicie pod powierzchnią wody.



Kod	Waga kg	Objętość m ³
35716	0,3	0,003

ŻARÓWKI
Żarówka halogenowa PAR 56 300 W 12 V

Do lamp z niszą.

Kod	Waga kg	Objętość m ³
00370	0,7	0,003


Żarówka halogenowa 100 W 12 V

Do lamp płaskich, beznieszowych.

Kod	Waga kg	Objętość m ³
00371	0,2	0,001


Żarówka dychroiczna 50 W 12 V

Kod	Waga kg	Objętość m ³
00372	0,055	0,001


Żarówka PAR 38 E-27 120 W 24 V

Do fontann.

Kod	Waga kg	Objętość m ³
09309	0,5	0,002



TRANSFORMATORY



Transformatory

Wykonane zgodnie z normą EN 60742.

	Kod	Waga kg	Objętość m ³
100 W, 220 V/12 V	00383	15,0/6 szt.	0,011
300 W, 220 V/12 V do kabla o maks. długości 35 m	00384	21,0/4 szt.	0,012
600 W, 220 V/12 V do kabla maks. długości 25 m	00385	19,0/2 szt.	0,012



Transformatory z zabezpieczeniem IP-65

Wykonane zgodnie z normą UNE-EN 61558 i dyrektywami UE.

- stopień zabezpieczenia obudowy: IP-657,
- transformator klasa II, całkowite zabezpieczenie przed porażeniem elektrycznym,
- obudowa niepalna IEC 695-2-1,
- częstotliwość 50/60 Hz.

	Kod	Waga kg	Objętość m ³
130 W, 220-240 V/12 V	35807	3,2	0,02
400 W, 220-240 V/12-17 V	35385	6,8	0,04
800 W, 220-240 V/24-29 V	35386	10,4	0,04

Puszki ochronne do transformatorów

Wykonane ze stali pokrytej warstwą cynku i poliestru.



	Kod	Waga kg	Objętość m ³
Do transformatora 00383	00386	1,15	0,01
Do transformatora 00384	00387	1,57	0,01
Do transformatora 00385	00388	3,00	0,01

PUSZKI POŁĄCZENIOWE I AKCESORIA
Puszka połączeniowa

Wykonana z ABS, posiada trzy wyjścia 3/4" z gwintem M-25.

Kod	Waga kg	Objętość m ³
30825	4,65/12 szt.	0,030


Puszka połączeniowa ze stali nierdzewnej

Wykonana ze stali nierdzewnej AISI-316, posiada dwa wyjścia boczne z gwintem PG-16, przejście z PG-16 na M-25. Wyjście na spodzie z gwintem 3/4" BSP.

Kod	Waga kg	Objętość m ³
00393	0,21	0,002


Peszle do lampy

Do łączenia niszy lampy basenowej i puszki połączeniowej. Długość: 1 m.

Kod	Waga kg	Objętość m ³
28138	-	-

Z końcówką 3/4" i M-25


Kabel do lamp 2×6 mm² H07RN-F

Przekrój 2×6 mm² idealny do lamp z żarówkami PAR 56 300 W 12 V. Spełnia standardy podłączeń elektrycznych w instalacjach basenowych. Zalecany do lamp STANDARD, lamp do basenów panelowych, PS, UL-EUR, do fontann.

Kod	Waga kg	Objętość m ³
15264	187,5	-



OŚWIETLENIE ŚWIATŁOWODOWE I AKCESORIA

System oświetlenia światłowodowego zawiera następujące urządzenia: generator światła, kable światłowodowe (w osłonkach przezroczystych lub nieprzezroczystych), lampy zakańczające, elementy iluminujące, nastawne punkty świetlne, prowadnice, kształtki centrujące oraz akcesoria montażowe.



Generator


Generator światła

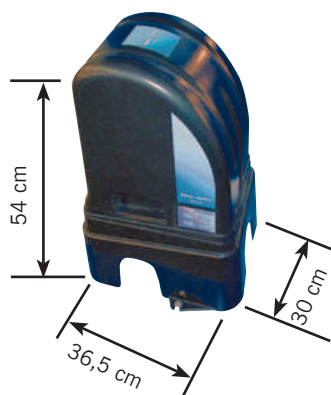
Stanowi źródło światła każdej instalacji światłowodowej.

Dane podstawowe:

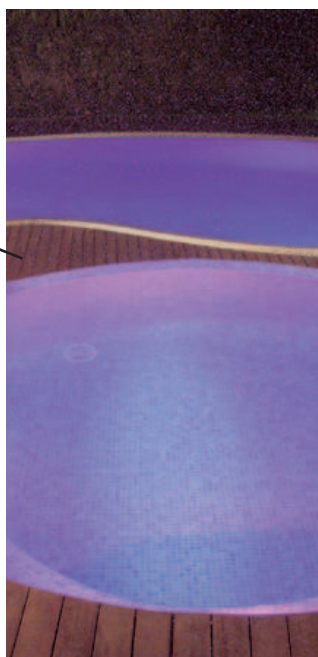
- Ręczna lub automatyczna synchronizacja światła.
- Pilot zdalnego sterowania dostarczany w standardzie wraz z generatorem.
- Możliwość obsługi wiązki 600-żyłowej.
- Do wyboru możliwość wyświetlania 8 kolorów: biały, ciemno zielony, seledynowy, różowy, niebieski, zielony, żółty i granatowy.
- W standardzie panel sterujący sekwencjami wyświetlania.
- Wbudowany automatyczny wyłącznik czasowy.
- Ciągła i sekwencyjna zmiana kolorów z możliwością ustawiania czasu dla poszczególnych barw.
- Możliwość blokowania panelu sterującego.

Generator

Kod	Opis
22347: 	Generator S 300



Pilot



OŚWIETLENIE ŚWIATŁOWODOWE I AKCESORIA
Kable światłowodowe

Kable światłowodowe wyprodukowane przez AstalPool są oznaczone według ilości żył w wiązce. Nowością jest kabel 1-żyłowy o średnicy 0,75 mm do imitacji gwieździstego nieba na suficie pomieszczenia oraz kabel 144-żyłowy.


Kable światłowodowe z nieprzezroczystą osłonką - do oświetlenia punktowego

	Kod	Waga kg	Objętość m ³
1-żyłowy PMMA o średnicy 0,75 mm	23585	-	-
12-żyłowy, na metry	27723	-	-
12-żyłowy, rolka 50 m	27724	-	-
12-żyłowy, rolka 100 m	27725	-	-
25-żyłowy, na metry	27727	-	-
25-żyłowy, rolka 50 m	27728	-	-
25-żyłowy, rolka 100 m	27729	-	-
50-żyłowy, na metry	27731	-	-
50-żyłowy, rolka 50 m	27732	-	-
50-żyłowy, rolka 100 m	27733	-	-
75-żyłowy, na metry	27735	-	-
75-żyłowy, rolka 50 m	27736	-	-
75-żyłowy, rolka 100 m	27737	-	-
100-żyłowy, na metry	27738	-	-
100-żyłowy, rolka 50 m	27739	-	-
100-żyłowy, rolka 100 m	27740	-	-
150-żyłowy, na metry	27742	-	-
150-żyłowy, rolka 50 m	27743	-	-
150-żyłowy, rolka 100 m	27744	-	-

Kable światłowodowe z przezroczystą osłonką - do oświetlenia obwodowego

By zapewnić lepsze oświetlenie krawędzi basenów, wiązkę 30-żyłową zastąpiono wiązką 42-żyłową. Kable posiadają pojedyncze osłonki na poszczególnych włóknach oraz jedną zbiorczą. W wersji LINEAL kable posiadają tylko zbiorczą osłonkę. Kabel w przekroju jest idealnie okrągły co ułatwia instalację i poprawia estetykę. Osłonka jest idealnie przezroczysta i przenikające przez nią światło daje wyjątkowy efekt.

	Kod	Waga kg	Objętość m ³
42-żyłowy, na metry	27750	-	-
42-żyłowy, rolka 50 metrów	27751	-	-
42-żyłowy, rolka 100 metrów	27752	-	-
42-żyłowy, rolka 200 metrów	27753	-	-
42-żyłowy, rolka 300 metrów	27754	-	-
42-żyłowy, LINEAL, na metry	27765	-	-
42-żyłowy, LINEAL, rolka 50 metrów	27766	-	-
42-żyłowy, LINEAL, rolka 100 metrów	27767	-	-
42-żyłowy, LINEAL, rolka 200 metrów	27768	-	-
42-żyłowy, LINEAL, rolka 300 metrów	27769	-	-

	Kod	Waga kg	Objętość m ³
144-żyłowy, na metry	8501155	-	-

OŚWIETLENIE ŚWIATŁOWODOWE I AKCESORIA

Lampy do światłowodów



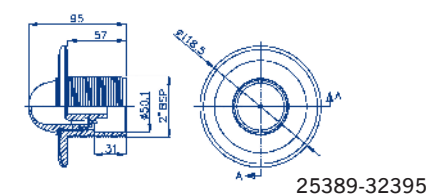
Lampa z płaską i wypukłą soczewką



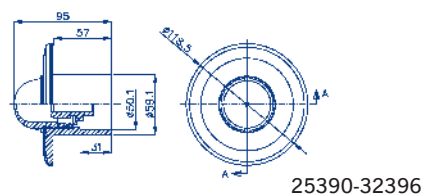
Lampy z kołnierzem chromowanym

Lampy do światłowodów wykonane są z białego ABS lub wykończone chromowanym kołnierzem. Pozwalają na łatwy montaż do przepustu murewego. Lampy posiadają dwa rodzaje soczewek: wypukłe - o szerokim kącie rzucania wiązki światła oraz płaskie - używane zwłaszcza w wannach Spa i małych basenach. Montaż lamp jest bardzo prosty i daje niezwykły efekt. Biały kołnierz znajduje się w zestawie z dwoma soczewkami. Do basenów płytkowanych lampy z gwintem zewnętrznym 2" montuje się w przepust murewy lub wkleja do rury $\varnothing 63$. Lampy dostępne są także do basenów foliowanych i prefabrykowanych o nieckach z włókna szklanego i powłoki akrylowej. Do łączenia lampy z kablem światłowodowym pomocna jest kształtka centrująca 25393 lub 25394.

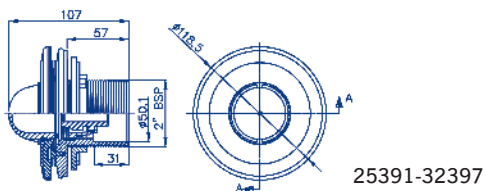
Lampy do basenów płytkowanych	
25389	Lampa $\varnothing 50$ KW i gwintem zewnętrznym 2". Do montażu w przepust murewy 15658-15659. Wykonana z białego ABS. W zestawie dwie soczewki - wypukła i płaska.
25390	Lampa do klejenia z rurą $\varnothing 63$ lub $\varnothing 50$ lub przepustem murewym 15660-15661. Wykonana z białego ABS. W zestawie dwie soczewki - wypukła i płaska.
32395	Lampa $\varnothing 50$ KW i gwintem zewnętrznym 2". Do montażu w przepust murewy 15658-15659. Wykonana z ABS. Posiada chromowany kołnierz. W zestawie dwie soczewki - wypukła i płaska.
32396	Lampa do klejenia z rurą $\varnothing 63$ lub $\varnothing 50$ lub przepustem murewym 15660-15661. Wykonana z ABS. Posiada chromowany kołnierz. W zestawie dwie soczewki - wypukła i płaska.
Lampy do basenów foliowanych	
25391	Lampa do łączenia z rurą $\varnothing 50$. Wykonana z białego ABS. W zestawie dwie soczewki - wypukła i płaska oraz komplet śrubek i uszczelek.
32397	Lampa do łączenia z rurą $\varnothing 50$. Posiada chromowany kołnierz. W zestawie dwie soczewki - wypukła i płaska oraz komplet śrubek i uszczelek.
Lampy do basenów prefabrykowanych, z włókna szklanego oraz z powłoką akrylową	
25392	Lampa do łączenia z rurą $\varnothing 50$. Wykonana z białego ABS. W zestawie dwie soczewki - wypukła i płaska oraz komplet śrubek i uszczelek.
32398	Lampa do łączenia z rurą $\varnothing 50$. Wykonana z ABS. Posiada chromowany kołnierz. W zestawie dwie soczewki - wypukła i płaska oraz komplet śrubek i uszczelek.



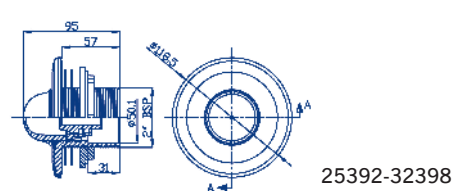
25389-32395



25390-32396



25391-32397



25392-32398

OŚWIETLENIE ŚWIATŁOWODOWE I AKCESORIA
Elastyczne prowadnice do światłowodu

Wykonane z przezroczystego tworzywa, mocowane na śrubki. Długość 15 m. Model do basenów istniejących.

	Kod	Waga kg	Objętość m ³
Do kabla 42-żyłowego	27796	2,20	0,010


Elastyczna prowadnica do światłowodu z kołnierzem

Wykonana z przezroczystego tworzywa. Umożliwia lepsze mocowanie do niecki przy użyciu śrubek, pod kamień brzegowy. Długość 15 m. Model do nowo budowanych basenów.

	Kod	Waga kg	Objętość m ³
	27797	4,2	0,027


Klucz do mocowania soczewek

Pomocne narzędzie do prostego, szybkiego i dokładnego mocowania lamp do światłowodów.

	Kod	Waga kg	Objętość m ³
	18413	0,1	0,001



ATRAKCJE WODNE

Pluvium kurtyny wodne i armatki

new

Pluvium to seria atrakcji wodnych odznaczających się wysoką jakością wykonania oraz niepowtarzalnym wzornictwem. Atrakcje wodne Pluvium to połączenie egzotycznego drewna IPE oraz satynowej stali nierdzewnej AISI-316. Kotwa do instalacji sprzedawana osobno. Atrakcje mocowane w plaży basenowej. Seria atrakcji należąca do grupy AstralPool Signaure z 3-letnią gwarancją.

	Kod	Waga kg	Objętość m ³
Armatka wodna Pluvium	45868	11,0	0,089
Kurtyna wodna Pluvium	45869	31,0	0,284
Kotwy			
Kotwa armatki wodnej Pluvium	45872	2,0	0,005
Kotwa kurtyny wodnej Pluvium	45873	3,5	0,015

Uwaga: Atrakcje wodne nie posiadają w zestawie elementów kotwiących, nisz ssących, pomp ani włączników. Dobór urządzeń wg tabeli poniżej.



Kurtyny wodne COBRA

Wysokość 1,2 m. Szerokość wylotu wody 600 mm. Wykonane ze stali nierdzewnej AISI-316.

	Kod	Waga kg	Objętość m ³
Wykończenie matowe	19972	23,2	0,630
Malowana na biało	19973	23,2	0,630



Kurtyna wodna BOA

Wysokość 1,2 m. Szerokość wylotu wody 340 mm. Wykonana ze stali nierdzewnej AISI-316.

	Kod	Waga kg	Objętość m ³
Stal polerowana	19974	11,2	0,278



Kurtyna wodna DELUXE

Wysokość 0,9 m. Szerokość wylotu wody 500 mm. Wykonana ze stali nierdzewnej AISI-316.

	Kod	Waga kg	Objętość m ³
Stal polerowana	19975	60,0	0,547

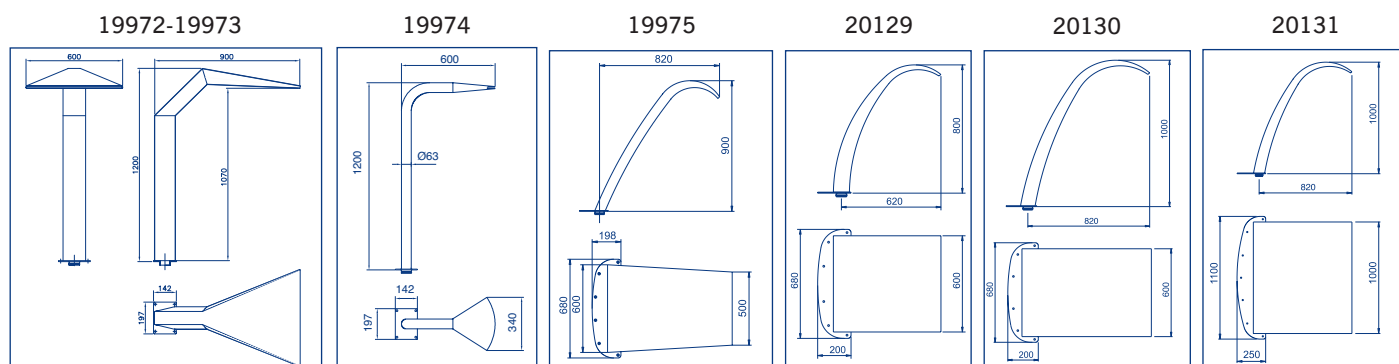
ATRAKCJE WODNE



Kurtyny wodne ARCO

Wykonane ze stali nierdzewnej AISI-316. Wykończenie matowe.

	Kod	Waga kg	Objętość m ³
Szerokość 600 mm, wysokość 800 mm	20129	34,1	0,247
Szerokość 600 mm, wysokość 1000 mm	20130	62,0	0,547
Szerokość 1000 mm, wysokość 1000 mm	20131	106,5	1,044



Kod atrakcji wodnej	Rozeta maskująca	Kotwa		Nisza ssąca		Pompa	Panel sterujący		
		Do basenu płytkowanego	Do basenu foliowanego	Do basenu płytkowanego	Do basenu foliowanego		Z włącznikiem manualnym	Z włącznikiem pneumatycznym	
							Do basenu płytkowanego	Do basenu foliowanego	
19972	19981	19983	15833	19987	20091	38780	19990	07537	07867
19973	19982	19983	15833	19987	20091	38780	19990	07537	07867
19974	19977	19983	15833	19987	20091	38776	19989	17154	17155
19975	-	19985	-	19987	20091	38780	19990	07537	07867
20129	-	19985	-	19987	20091	38780	19990	07537	07867
20130	-	19985	-	19987	20091	38780	19990	07537	07867
20131	-	20135	-	19987	20091	38780	19990	07537	07867

UWAGA: Panel sterujący z włącznikiem pneumatycznym zawiera przepust murowy oraz przycisk.

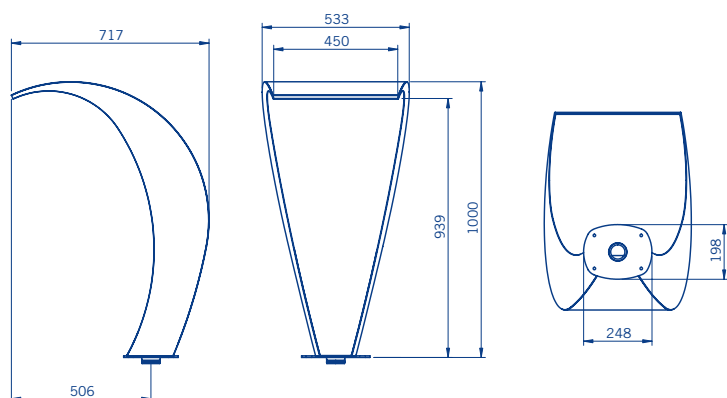
Uwaga: Atrakcje wodne nie posiadają w zestawie elementów kotwiących, nisz ssących, pomp ani włączników. Dobór urządzeń wg tabeli poniżej.



Kurtyny wodne SWAN 450

Wykonane ze stali nierdzewnej AISI-316.

	Kod	Waga kg	Objętość m ³
Wykończenie matowe	34387	27,7	0,356
Malowana na niebiesko (RAL 5002)	34388	27,7	0,356
Malowana na pomarańczowo (RAL 2003)	34389	27,7	0,356



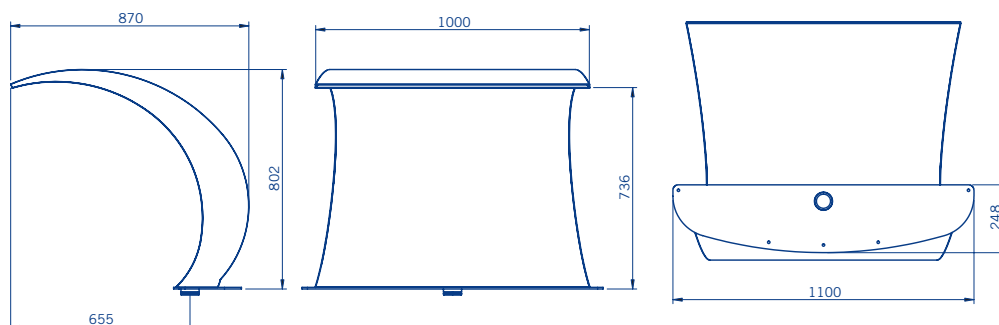
ATRAKCJE WODNE



Kurtyny wodne SWAN 1000

Wykonane ze stali nierdzewnej AISI-316.

	Kod	Waga kg	Objętość m ³
Wykończenie matowe	34390	38,2	0,872
Malowana na niebiesko (RAL 5002)	34391	38,2	0,872
Malowana na pomarańczowo (RAL 2003)	34392	38,2	0,872



Kod atrakcji wodnej	Kotwa		Nisza ssąca		Pompa	Panel sterujący		
	Do basenu płytkowanego	Do basenu foliowanego	Do basenu płytkowanego	Do basenu foliowanego		Z włącznikiem manualnym	Z włącznikiem pneumatycznym Do basenu płytkowanego	Do basenu foliowanego
34387	19983	15833	19987	20091	38776	19989	17154	17155
34388								
34389								
34390					38780	19990	07537	07867
34391								
34392								

UWAGA: Panel sterujący z włącznikiem pneumatycznym zawiera przepust murowy oraz przycisk.



new

Kurtyna wodna Domestic

Kurtyna wykonana ze stali nierdzewnej. Mocowanie na śruby. Występuje w dwóch rozmiarach.

	Kod	Waga kg	Objętość m ³
Kurtyna Domestic 350 (szer. 350 mm, wys. 463 mm, 12 m ³ /h)	52244	10,0	0,12
Kurtyna Domestic 500 (szer. 500 mm, wys. 481 mm, 18 m ³ /h)	52245	15,0	0,24



new

Armatka wodna Domestic

Armatka wykonana ze stali nierdzewnej AISI 316. Mocowanie na śruby. Dwa typy strumienia wodnego. Wyposażona w dyszę płaską lub okrągłą z 4 otworami tryskającymi. Średnica rurki 43 mm.

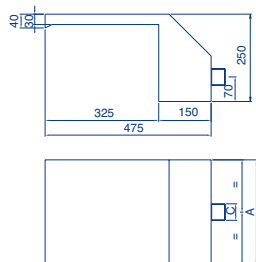
	Kod	Waga kg	Objętość m ³
Armatka wodna Domestic z dyszą płaską	52242	3,0	0,12
Armatka wodna Domestic z dyszą okrągłą	52243	3,0	0,13

ATRAKCJE WODNE

Wodospady ozdobne

Wodospady do zabudowy w ścianie. Wykonane ze stali nierdzewnej AISI-316 niepolerowanej.

Szerokość 300 mm, przyłącza 1 1/2"
Szerokość 600 mm, przyłącza 2"



Kod	Waga kg	Objętość m ³
05577	6,9	0,06
05578	11,9	0,09

Uwaga: Atrakcje wodne nie posiadają w zestawie elementów kotwiących, nisz ssących, pomp ani włączników. Dobór urządzeń wg tabeli poniżej.



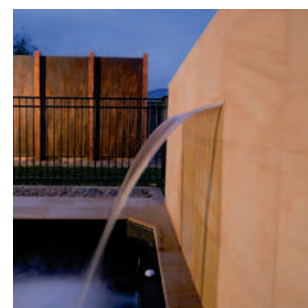
Kod atrakcji wodnej	Rozeta maskująca	Kotwa		Nisza ssąca		Pompa	Panel sterujący		
		Do basenu płytkowanego	Do basenu foliowanego	Do basenu płytkowanego	Do basenu foliowanego		Z włącznikiem manualnym	Z włącznikiem pneumatycznym	Do basenu płytkowanego
05577	-	-	-	19987	20091	38770	19988	07669	07868
05578	-	-	-	19987	20091	38776	19989	17154	17155

UWAGA: Panel sterujący z włącznikiem pneumatycznym zawiera przepust murowy oraz przycisk.


Wodospady ozdobne SilkFlow

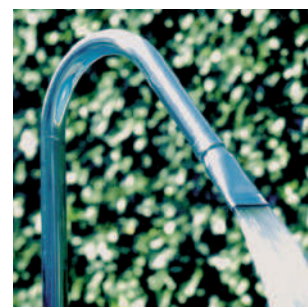
Wodospady ozdobne SilkFlow podkreślają niezwykle okazały charakter basenu, oczka wodnego czy fontanny. Wykonane są z ABS w celu uniknięcia korozji. Działają podłączone do obiegu filtracji. Wodospady powinny być montowane na maksymalnej wysokości 1,2 m.

	Kod	Waga kg	Objętość m ³
Wodospad ozdobny SilkFlow 300 mm	45205	1,19	0,012
Wodospad ozdobny SilkFlow 600 mm	45206	2,36	0,021
Wodospad ozdobny SilkFlow 900 mm	45207	3,45	0,030
Wodospad ozdobny SilkFlow 1200 mm	45208	4,62	0,040


Rurka armatki wodnej

Wykonana ze stali nierdzewnej AISI-316 (nie posiada dyszy wylotowej). Rurka Ø 50 mm, wysokość 1,2 m.

Kod	Waga kg	Objętość m ³
19968	7,2	0,193







Uwaga: Atrakcje wodne nie posiadają w zestawie elementów kotwiących, nisz ssących, pomp ani włączników. Dobór urządzeń wg tabeli poniżej.

ATRAKCJE WODNE



Dysze wylotowe do armatki wodnej

	Kod	Waga kg	Objętość m ³
 Dysza nr 1	05572	0,66	0,003
 Dysza nr 2	05573	0,46	0,003
 Dysza nr 3	05574	0,56	0,003
 Dysza nr 4	05575	0,81	0,003



Armatki wodne VERTICAL

Wykonane ze stali nierdzewnej AISI-316. Rurka Ø 84 mm, wysokość 1,5 m.

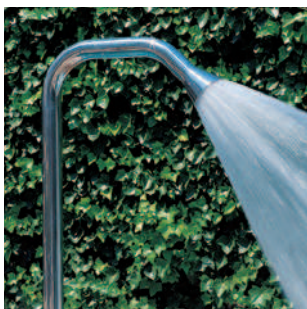
	Kod	Waga kg	Objętość m ³
Pojedyncza	19969	10,0	0,080
Potrójna	20134	37,0	0,220



Armatka wodna BELL

Wykonana ze stali nierdzewnej AISI-316. Rurka Ø 63 mm, wysokość: 1,2 m.

	Kod	Waga kg	Objętość m ³
	19971	9,2	0,274



ATRAKcje WODNE



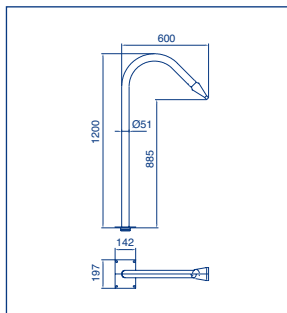
Armatki wodne

Wykonane ze stali nierdzewnej AISI-316. Rurka \varnothing 63 mm, wysokość: 0,8 mm.

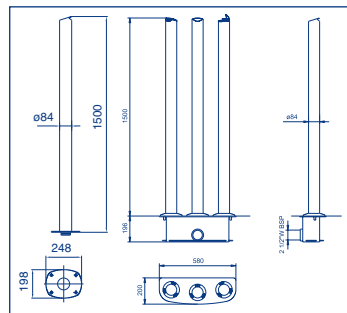


	Kod	Waga kg	Objętość m ³
Płaska	19970	8,2	0,211
Okrągła	20132	9,4	0,209
6-wylotowa	20133	8,6	0,213

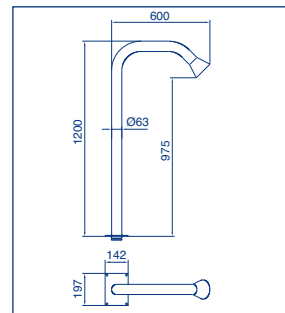
Uwaga: Atrakcje wodne nie posiadają w zestawie elementów kotwiących, nisz ssących, pomp ani włączników. Dobór urządzeń wg tabeli poniżej.



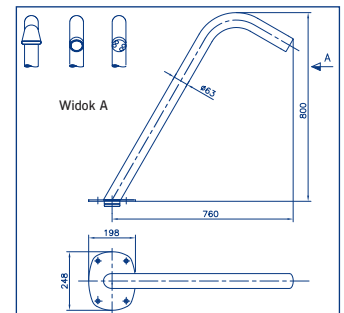
19968



19969 20134



19971



19970-20132-20133

Kod atrakcji wodnej	Rozeta maskująca	Kotwa		Nisza ssąca		Pompa	Panel sterujący		
		Do basenu płytkowanego	Do basenu foliowanego	Do basenu płytkowanego	Do basenu foliowanego		Z włącznikiem manualnym	Z włącznikiem pneumatycznym Do basenu płytkowanego	Z włącznikiem pneumatycznym Do basenu foliowanego
19968	19976	19983	15833	19987	20091	38770	19988	07669	07868
19969	19978	19983	15833	19987	20091	38770	19988	07669	07868
19970	–	19983	15833	19987	20091	38770	19988	07669	07868
19971	19977	19983	15833	19987	20091	38776	19989	17154	17155
20132	–	19983	15833	19987	20091	38770	19988	07669	07868
20133	–	19983	15833	19987	20091	38770	19988	07669	07868
20134	–	–	–	19987	20091	38780	19990	07537	07867

UWAGA: Panel sterujący z włącznikiem pneumatycznym zawiera przepust murowy oraz przycisk.

Uwaga: Atrakcje wodne nie posiadają w zestawie elementów kotwiących, nisz ssących, pomp ani włączników. Dobór urządzeń wg tabeli poniżej.



ATRAKCJE WODNE

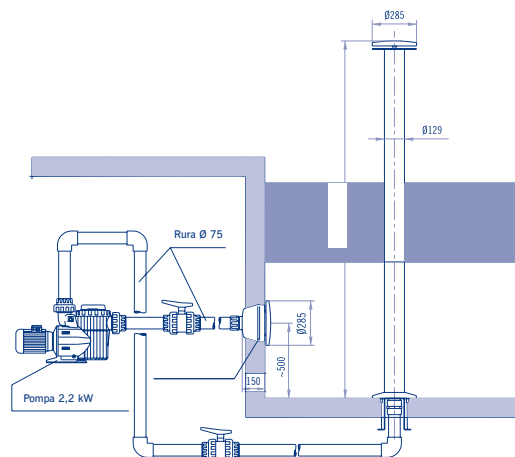
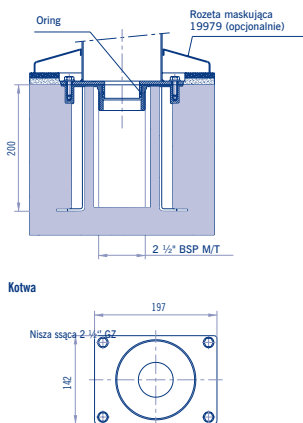


Grzybek wodny Ø 285 mm

Wykonany ze stali nierdzewnej AISI-316. Grubość rurki Ø 129, wysokość 2,3 m.

Grzybek wodny Ø 285 mm

Kod	Waga kg	Objętość m ³
19966	24,8	0,273



UWAGA: Panel sterujący z włącznikiem pneumatycznym zawiera przepust murewy oraz przycisk.

Kod atrakcji wodnej	Rozeta maskująca	Kotwa		Nisza ssąca		Pompa	Panel sterujący		
		Do basenu płytkowanego	Do basenu foliowanego	Do basenu płytkowanego	Do basenu foliowanego		Z włącznikiem manualnym	Z włącznikiem pneumatycznym Do basenu płytkowanego	Do basenu foliowanego
19966	19979	19983	15833	19987	20091	38780	19990	07537	07867

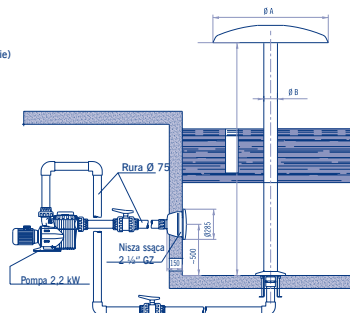
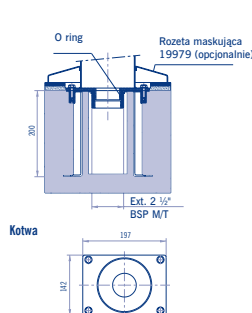


Parasole wodne

Kolumna wykonana ze stali nierdzewnej AISI-316. Głowica parasola z poliestru.

Głowica parasola, Ø 1100 mm
 Głowica parasola, Ø 1500 mm
 Głowica parasola, Ø 2000 mm
 Głowica parasola, Ø 2500 mm
 Kolumna parasola, Ø 129 mm
 Kolumna parasola, Ø 254 mm

Kod	Waga kg	Objętość m ³
22750	30,0	0,450
22751	85,0	1,900
22752	110,0	2,400
22753	130,0	3,500
22754	23,4	0,274
22755	55,8	0,507



UWAGA: Panel sterujący z włącznikiem pneumatycznym zawiera przepust murewy oraz przycisk.

Parasol wodny Ø	Głowica parasola	Kolumna parasola	Rozeta maskująca	Kotwa		Nisza ssąca		Pompa	Panel sterujący		
				Do basenu płytkowanego	Do basenu foliowanego	Do basenu płytkowanego	Do basenu foliowanego		Z włącznikiem manualnym	Z włącznikiem pneumatycznym Do basenu płytkowanego	Do basenu foliowanego
1100	22750	22754	19979	19983	15833	19987	20091	38780	19990	07537	07867
1500	22751	22755	19980	19984	19986	19987	20091	08003	19991	—	—
2000	22752	22755	19980	19984	19986	19987	20091	08003	19991	—	—
2500	22753	22755	19980	19984	19986	19987	20091	08004	19992	—	—

ATRAKCJE WODNE

Jezyki wodne Ø 250 mm

Wykonane ze stali nierdzewnej AISI-316. Przystosowane do montażu w basenach płytkowych i foliowych. Średnica kolumny: 104 mm. Wysokość: 385 mm.

	Kod	Waga kg	Objętość m ³
Wykończenie matowe	34378	5,4	0,34
Malowany na niebiesko (RAL 5002)	34379	5,4	0,34
Malowany na pomarańczowo (RAL 2003)	34380	5,4	0,34


Jezyki wodne Ø 400 mm

Wykonane ze stali nierdzewnej AISI-316. Przystosowane do montażu w basenach płytkowych i foliowych. Średnica kolumny: 129 mm. Wysokość: 460 mm.

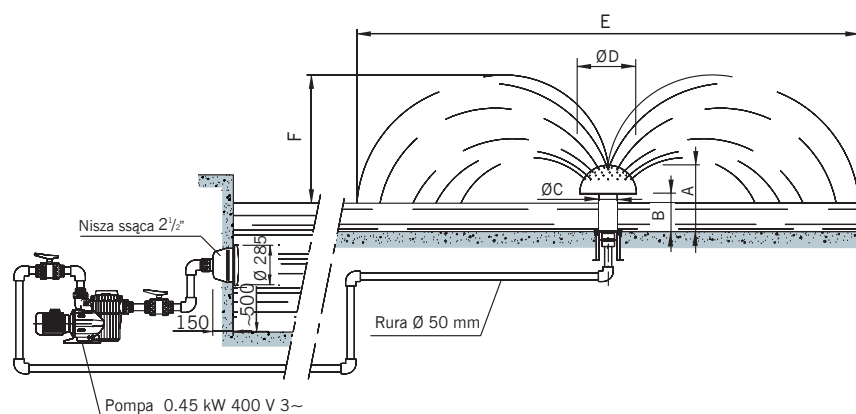
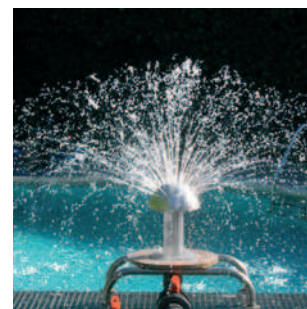
	Kod	Waga kg	Objętość m ³
Wykończenie matowe	34381	9,6	0,124
Malowany na niebiesko (RAL 5002)	34382	9,6	0,124
Malowany na pomarańczowo (RAL 2003)	34383	9,6	0,124


Jezyki wodne Ø 670 mm

Wykonane ze stali nierdzewnej AISI-316. Przystosowane do montażu w basenach płytkowych i foliowych. Średnica kolumny: 168 mm. Wysokość: 600 mm.

	Kod	Waga kg	Objętość m ³
Wykończenie matowe	34384	24,5	0,377
Malowany na niebiesko (RAL 5002)	34385	24,5	0,377
Malowany na pomarańczowo (RAL 2003)	34386	24,5	0,377

Uwaga: Atrakcje wodne nie posiadają w zestawie elementów kotwiących, nisz ssących, pomp ani włączników. Dobór urządzeń wg tabeli poniżej.



Ø D Parasola	Wymiary w mm					Kod atrakcji wodnej	Kotwa		Nisza ssąca		Pompa	Panel sterujący		
	A	B	Ø C	E	F		Do basenu płytkowanego	Do basenu foliowanego	Do basenu płytkowanego	Do basenu foliowanego		Z włącznikiem manualnym	Z włącznikiem pneumatycznym	
													Do basenu płytkowanego	Do basenu foliowanego
250	385		104	5000	1500	34378								
						34379								
						34380								
400	460	270	129	6600	1700	34381	19983	15833	19987	20091	38770	19988	07669	07868
						34382								
						34383								
670	600		168	7000	1800	34384								
						34385								
						34386								

UWAGA: Panel sterujący z włącznikiem pneumatycznym zawiera przepust murowy oraz przycisk.

ATRAKCJE WODNE



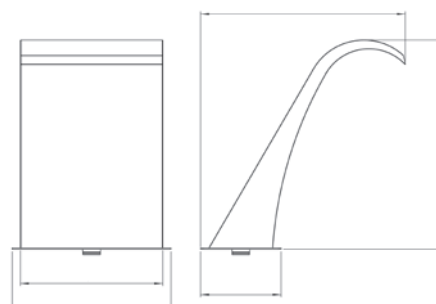
Kurtyna wodna



Kurtyna wykonana ze stali nierdzewnej AISI-316.

	Kod	Waga kg	Objętość m ³
Kurtyna wodna wys. 882 mm, szer. 340 mm	34032	-	-
Kotwa kortyny wodnej	34033	-	-

34032



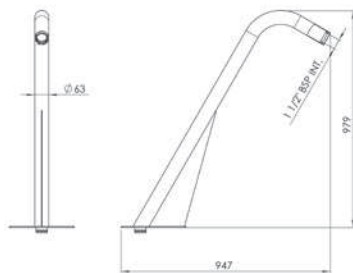
Armatka wodna



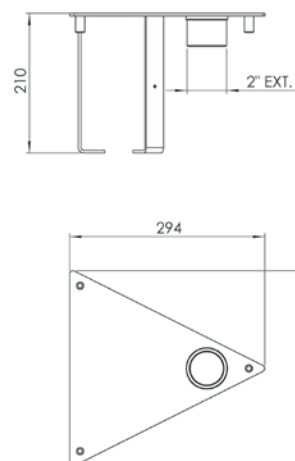
Armatka wodna wykonana ze stali nierdzewnej AISI-316 z czterema różnymi dyszami wylotowymi.

	Kod	Waga kg	Objętość m ³
Armatka wodna	34039	-	-
Dysza armatki wodnej - Uniform pressure nozzle	34041	-	-
Dysza armatki wodnej - Double pressure nozzle	34042	-	-
Dysza armatki wodnej - Diffuser spray nozzle	34043	-	-
Dysza armatki wodnej - Fan spray nozzle	34044	-	-
Kotwa armatki wodnej	34040	-	-

34039



34040

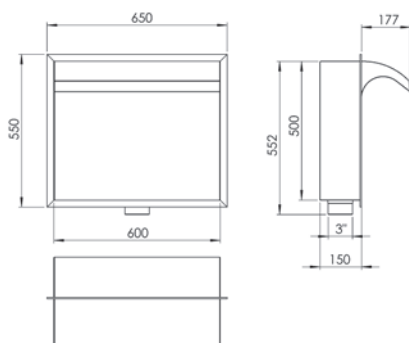


ATRAKCJE WODNE

Kaskada ścienna

Kaskada wykonany ze stali nierdzewnej AISI-316.

	Kod	Waga kg	Objętość m ³
Kaskada ścienna, szerokość 600 mm	34034	-	-
Kaskada ścienna, szerokość 3000 mm	34035	-	-
Kaskada ścienna, szerokość 600 mm z dyfuzorem	34036	-	-

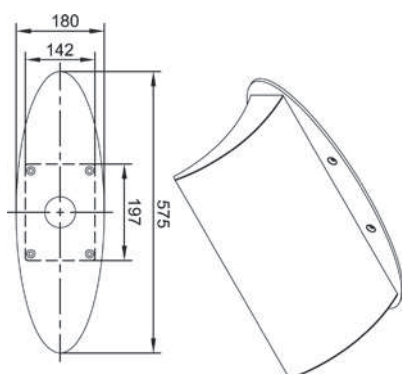


34034


Kaskada ścienna

Kaskada wykonana ze stali nierdzewnej AISI-316 do montażu w ścianie.

	Kod	Waga kg	Objętość m ³
Kaskada ścienna, szerokość 300 mm	34453	-	-
Kaskada ścienna, szerokość 500 mm	34454	-	-



34454

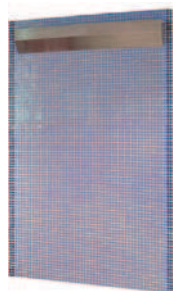

Armatka wodna ścienna

Armatka wodna ścienna wykonana ze stali nierdzewnej AISI-316 o średnicy D84.

	Kod	Waga kg	Objętość m ³
Armatka wodna ścienna	34464	-	-



ATRAKCJE WODNE



Kaskada ścienna

	Kod	Waga kg	Objętość m ³
Kaskada ścienna, szerokość 2000 mm	34038	-	-
Kaskada ścienna, szerokość 4600 mm	34037	-	-



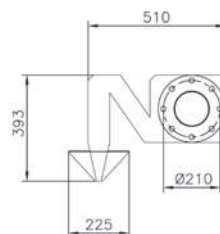
Kaskada po szkle

	Kod	Waga kg	Objętość m ³
Kaskada po szkle długość: 2000 mm	34045	-	-
Kaskada po szkle, dowolna szerokość, cena za 1 m	34046	-	-



Kaskada sufitowa

	Kod	Waga kg	Objętość m ³
Kaskada sufitowa długość: 1800 mm	34047	-	-



ATRAKCJE WODNE

Dysze masażowe

	Kod	Waga kg	Objętość m ³
Dysze masażowe - zestaw 3 sztuk do basenów płytkowanych	34049	-	-


Dysze masażowe

	Kod	Waga kg	Objętość m ³
Nisza dyszy hydromasażu 1" - basen płytkowany	35372	-	-
Nisza dyszy hydromasażu 1" - basen foliowany	41153	-	-
Nakładka na dysze hydromasażu - 9 nozzle jet trim - basen płytkowany	35373	-	-
Nakładka na dysze hydromasażu - 9 nozzle jet trim - basen foliowany	41154	-	-
Nakładka na dysze hydromasażu - Ball jet trim - basen płytkowany	35374	-	-
Nakładka na dysze hydromasażu - Ball jet trim - basen foliowany	41155	-	-
Nisza+dysza hydromasażu - 9 nozzle trim and jet - basen płytkowany	35375	-	-
Nisza+dysza hydromasażu - 9 nozzle trim and jet - basen foliowany	41156	-	-
Nisza+dysza hydromasażu - Ball jet trim set - basen płytkowany	35754	-	-
Nisza+dysza hydromasażu - Ball jet trim set - basen foliowany	41157	-	-



ATRAKCJE WODNE



Nisza ssąca do atrakcji wodnych

Wykonana ze stali nierdzewnej AISI-316. $\varnothing=285$ mm.



Do basenów płytkowych

Kod	Waga kg	Objętość m ³
19987	2,9	0,018



Nisza ssąca do atrakcji wodnych

Wykonana ze stali nierdzewnej AISI-316. $\varnothing=285$ mm.



Do basenów
foliowanych i prefabrykowanych

Kod	Waga kg	Objętość m ³
20091	2,9	0,018



Kotwy do atrakcji wodnych

Wykonane ze stali nierdzewnej AISI-316. Posiadają część do osadzenia, śrubki i podkładki. Połączenie do układu na gwint zewnętrzny 2 1/2".



Kotwa prostokątna
Kotwa \varnothing 254 mm
Kotwa szeroka 600 mm
Kotwa szeroka 1 m

Kod	Waga kg	Objętość m ³
19983	2,1	0,012
19984	9,8	0,113
19985	6,4	0,039
20135	10,8	0,076



Kotwy do atrakcji wodnych, do basenów foliowanych

Wykonane ze stali nierdzewnej AISI-316. Posiadają część do osadzenia, śrubki, 3 uszczelki i talerz dociskowy. Połączenie do atrakcji za pomocą gwintu wewnętrznego 2 1/2".



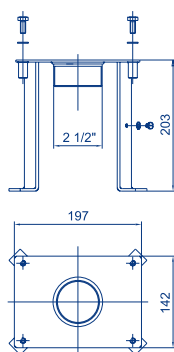
15833

Kotwa prostokątna
Kotwa okrągła \varnothing 254 mm

Kod	Waga kg	Objętość m ³
15833	2,5	0,007
19986	11,0	0,400



19986



ATRAKCJE WODNE

Rozeta maskująca kolumnę atrakcji wodnej

 Wykonana ze stali nierdzewnej AISI-316. Średnica \varnothing 51 mm.

Kod	Waga kg	Objętość m ³
19976	1,0	0,008


Rozeta maskująca kolumnę atrakcji wodnej

 Wykonana ze stali nierdzewnej AISI-316. Średnica \varnothing 63 mm.

Kod	Waga kg	Objętość m ³
19977	1,0	0,008


Rozeta maskująca kolumnę atrakcji wodnej

 Wykonana ze stali nierdzewnej AISI-316. Średnica \varnothing 84 mm.

Kod	Waga kg	Objętość m ³
19978	0,9	0,006


Rozeta maskująca kolumnę atrakcji wodnej

 Wykonana ze stali nierdzewnej AISI-316. Średnica \varnothing 129 mm.

Kod	Waga kg	Objętość m ³
19979	0,9	0,005


Rozeta maskująca kolumnę atrakcji wodnej

 Wykonana ze stali nierdzewnej AISI-316. Średnica \varnothing 254 mm.

Kod	Waga kg	Objętość m ³
19980	0,9	0,006



ATRAKCJE WODNE



Rozeta maskująca kolumnę kurtyny wodnej 600 mm



Wykonana ze stali nierdzewnej, do armatki 19972. Wykończenie matowe.

Kod	Waga kg	Objętość m ³
19981	1,22	0,008



Rozeta maskująca kolumnę kurtyny wodnej 600 mm



Wykonana ze stali nierdzewnej pokrytej białą farbą, do armatki 19973.

Kod	Waga kg	Objętość m ³
19982	1,28	0,008



Panele sterujące – manualne do atrakcji wodnych



0,45 kW (0,5 CV) 400 V III	19988	0,7	0,005
1,1 kW (1,5 CV) 400 V III	19989	0,7	0,005
2,2 kW (3,0 CV) 400 V III	19990	0,7	0,005
2,65 kW (3,5 CV) 400 V III	19991	0,7	0,005
3,3 kW (4,5 CV) 400 V III	19992	0,7	0,005

Kod	Waga kg	Objętość m ³
19988	0,7	0,005
19989	0,7	0,005
19990	0,7	0,005
19991	0,7	0,005
19992	0,7	0,005



Panele sterujące do atrakcji wodnych z włącznikiem pneumatycznym

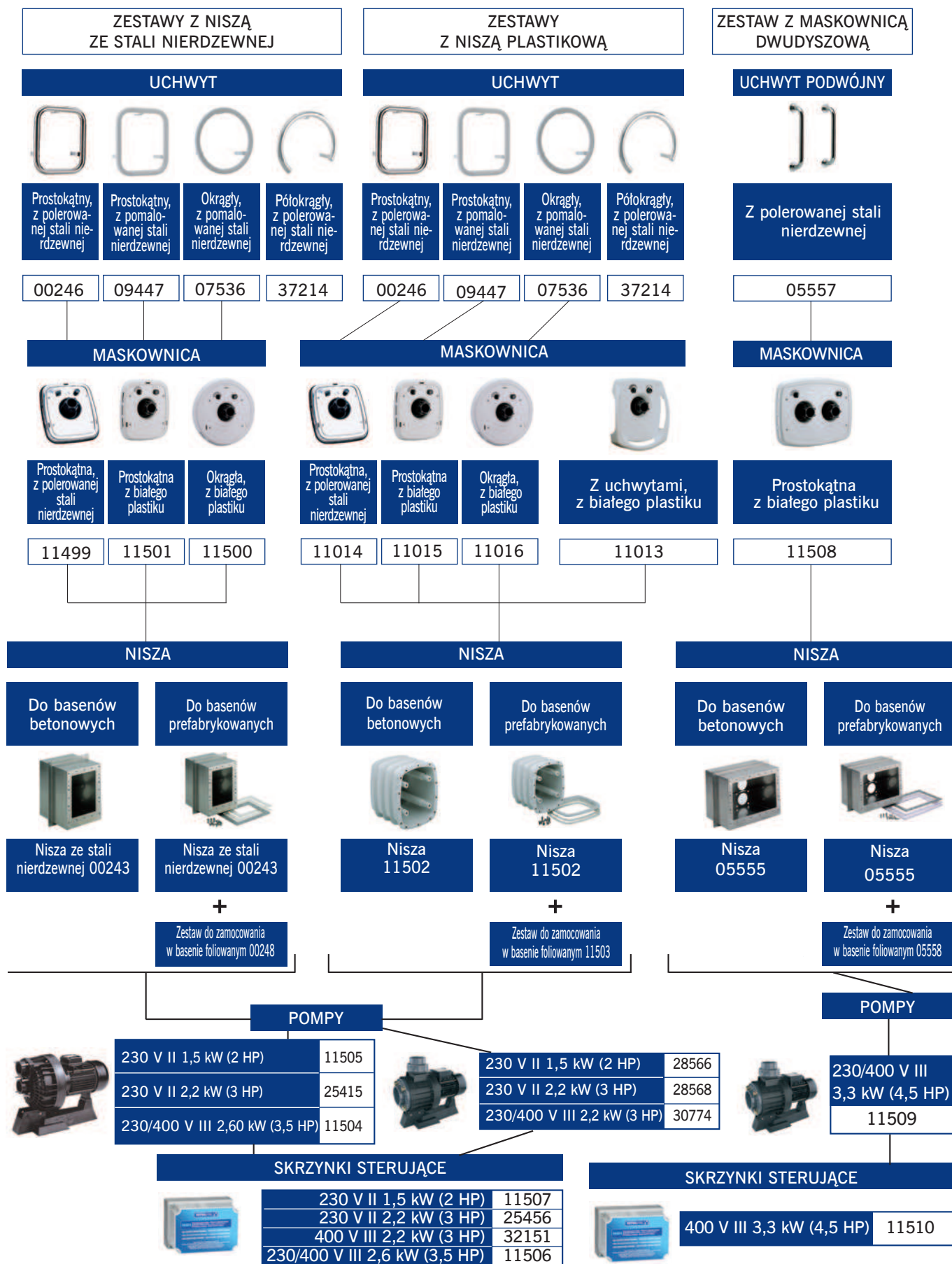


Pozwalają kąpielącym się na sterowanie atrakcją wodną z niecki basenu. Zestaw zawiera panel, przepust mурowy oraz przycisk z rurką.

Do basenów płytkowanych			
2,2 kW (3,0 CV) 400 V III	07537	3,1	0,02
0,45 kW (0,5 CV) 400 V III	07669	3,1	0,02
1,1 kW (1,5 CV) 400 V III	17154	3,1	0,02
Do basenów foliowanych			
2,2 kW (3,0 CV) 400 V III	07867	3,2	0,02
0,45 kW (0,5 CV) 400 V III	07868	3,2	0,02
1,1 kW (1,5 CV) 400 V III	17155	3,2	0,02

Kod	Waga kg	Objętość m ³
07537	3,1	0,02
07669	3,1	0,02
17154	3,1	0,02
07867	3,2	0,02
07868	3,2	0,02
17155	3,2	0,02

PRZECIWPŁYD

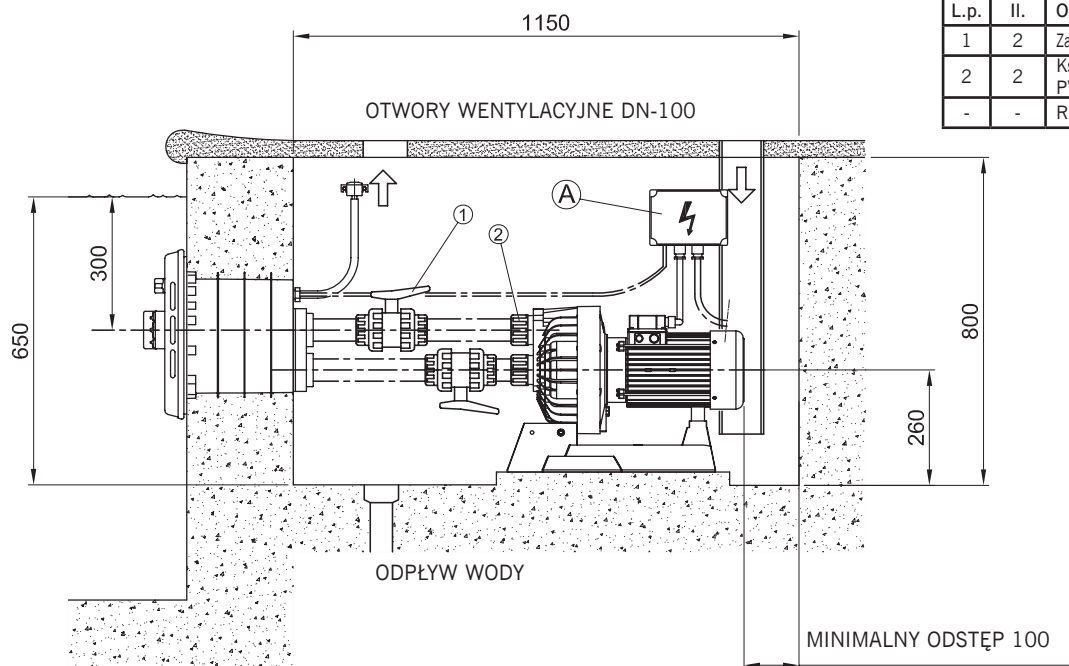


PRZECIWPŁĄD

Schemat montażu dla pomp z przyłączami poziomymi

Kształtki zalecane do montażu (nie dostarczane wraz z urządzeniami przeciwpłądu)

L.p.	Il.	Opis	Kod
1	2	Zawór kulowy PVC-U Ø 63 mm	02458
2	2	Kształtka przejściowa PVC-U KW 63×2" GZ	02107
-	-	Rura PVC-U Ø 63 mm	02710



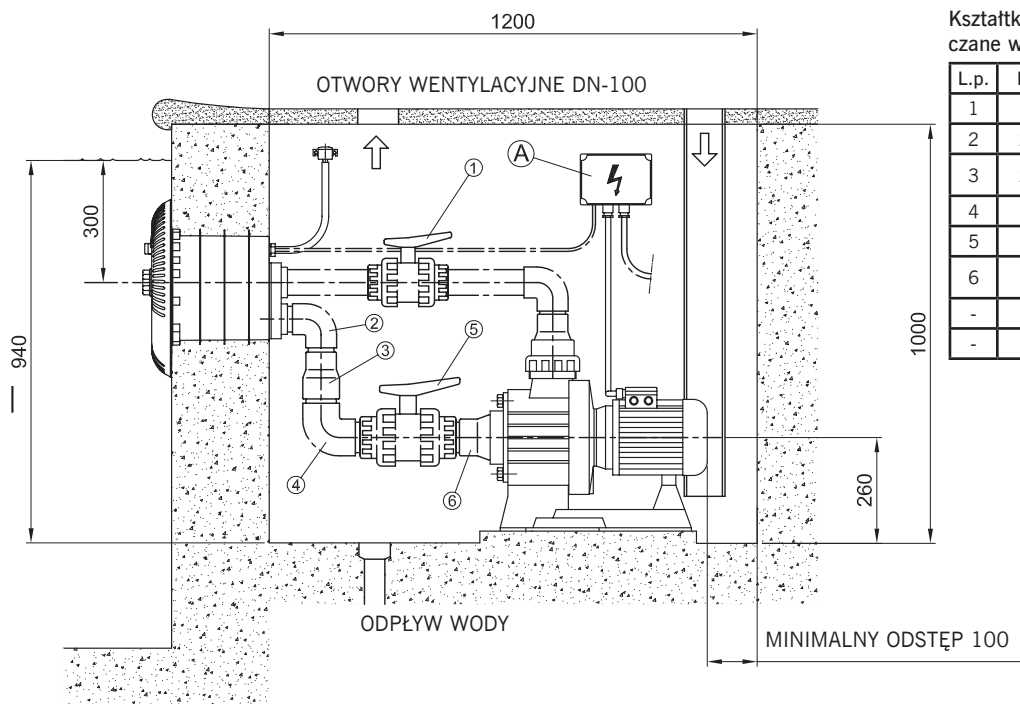
(A) SKRZYŃKA STERUJĄCA: musi być zawsze zainstalowana w suchym miejscu

Wymiary podane są w mm
Minimalne wymiary pomieszczenia: 1150×800×700 mm

Schemat montażu dla pomp z pionowym przyłączem tłocznym

Kształtki zalecane do montażu (nie dostarczane wraz z urządzeniami przeciwpłądu)

L.p.	Il.	Opis	Kod
1	1	Zawór kulowy PVC-U Ø 63 mm	02458
2	2	Kolano PVC-U 90° Ø 63 mm	01717
3	2	Redukcja długa PVC-U/ KZ-KW 90-75×63 KW	01993
4	1	Kolano PVC-U 90° Ø 75 mm	01718
5	1	Zawór kulowy PVC-U Ø 75 mm	02459
6	1	Redukcja długa PVC-U/ KZ-KW 110-90×75 KW	01997
-	-	Rura PVC-U Ø 63 mm	02710
-	-	Rura PVC-U Ø 75 mm	02711



(A) SKRZYŃKA STERUJĄCA: musi być zawsze zainstalowana w suchym miejscu

Wymiary podane są w mm
Minimalne wymiary pomieszczenia: 1200×1000×700 mm

PRZECIWPŁĄDY

Maskownice do przeciwpłądu, prostokątne, z polerowanej stali nierdzewnej

Maskownice zawierają dyszę, włącznik i regulator mocy napływu. Części wykonane ze stali nierdzewnej AISI-316.

	Kod	Waga kg	Objętość m ³
Do niszy ze stali nierdzewnej	11499	4,7	0,039
Do niszy z plastiku	11014	4,1	0,039


Maskownice do przeciwpłądu, okrągłe, z plastiku

Maskownice zawierają dyszę, włącznik i regulator mocy napływu. Części wykonane ze stali nierdzewnej AISI-316.

	Kod	Waga kg	Objętość m ³
Do niszy ze stali nierdzewnej	11500	5,0	0,045
Do niszy z plastiku	11016	4,4	0,056


Maskownice do przeciwpłądu, prostokątne, z białego plastiku

Maskownice zawierają dyszę, włącznik i regulator mocy napływu. Części wykonane ze stali nierdzewnej AISI-316.

	Kod	Waga kg	Objętość m ³
Do niszy ze stali nierdzewnej	11501	5,0	0,045
Do niszy z plastiku	11015	3,9	0,039


Maskownica do przeciwpłądu z wbudowanym uchwytem, prostokątna, z białego plastiku

Maskownica zawiera dyszę, włącznik i regulator mocy napływu. Części wykonane ze stali nierdzewnej AISI-316.

	Kod	Waga kg	Objętość m ³
Do niszy z plastiku	11013	4,2	0,039



PRZECIWPRAĐY



Uchwyt przeciwpřadu - kwadratowy, malowana stal nierdzewna AISI-316

Uchwyt do maskownicy 11015 i 11501, pasuje równieŹ do pozostałych oprócz 11013.

Kod	Waga kg	Objętość m ³
09447	1,4	0,013



Uchwyt przeciwpřadu - kwadratowy, polerowana stal nierdzewna AISI-316

Uchwyt do maskownicy 11014 i 11499, pasuje równieŹ do pozostałych oprócz 11013.

Kod	Waga kg	Objętość m ³
00246	1,48	0,01



Uchwyt przeciwpřadu - okrągły, malowana stal nierdzewna AISI-316

Uchwyt do maskownicy 11016 i 11500, pasuje równieŹ do pozostałych oprócz 11013.

Kod	Waga kg	Objętość m ³
07536	1,6	0,02



Uchwyt przeciwpřadu - półokrągły, polerowana stal nierdzewna AISI-316

Uchwyt przeznaczony do kompletnych przeciwpřadów MARLIN 30 II, MARLIN 30 III, MARLIN 45 III, jednakŹe pasuje równieŹ do wszystkich pozostałych przeciwpřadów z wyjątkiem 11013.

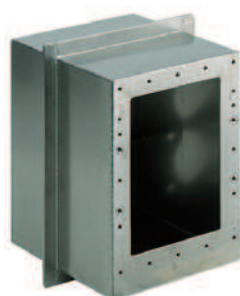
Kod	Waga kg	Objętość m ³
37214	1,62	0,018



Nisza do przeciwpřadu

Wykonana ze stali nierdzewnej AISI-316. Głębokość 240 mm. Przystosowana zarówno do basenów betonowych jak i prefabrykowanych. Zawiera elementy uszczelniające i 3 m peszel.

Kod	Waga kg	Objętość m ³
00243	7,79	0,04

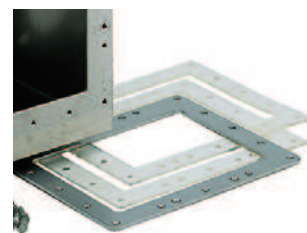


PRZECIWPRAĐY

Zestaw do mocowania przeciwpřadu w basenie foliowanym

Zestaw zawiera uszczelki i śrubki, obręć wykonana ze stali nierdzewnej AISI-304.

Kod	Waga kg	Objętość m ³
00248	0,85	0,002


Nisza do przeciwpřadu

Wykonana ze wzmocnionego plastiku. Zawiera elementy uszczelniające i 2 peszle o długości 3 m.

Kod	Waga kg	Objętość m ³
11502	5,0	0,036


Zestaw do mocowania przeciwpřadu w basenie foliowanym

Zestaw zawiera uszczelki i śrubki, obręć wykonana z plastiku.

Kod	Waga kg	Objętość m ³
11503	0,6	0,003


Wąż do masażu

Wąż do mocowania na dyszę napływową przeciwpřadu. Długość 1,5 m.

Kod	Waga kg	Objętość m ³
00247	1,22	0,01



PRZECIWPRAŁY



Pompy do przeciwpławów: oba przyłącza poziome



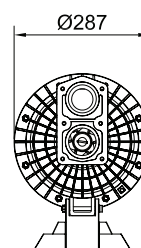
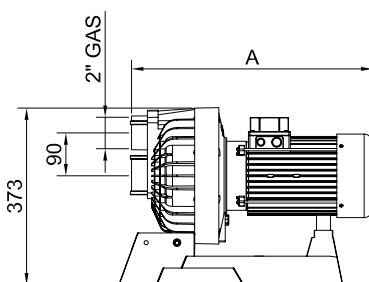
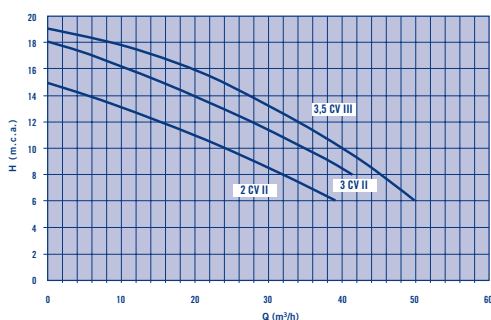
Wykonane z plastiku. Posiadają podwójnie izolowany wał silnika. Zabezpieczenie: IP-54.

Moc 2,60 kW (P1: 3,3 kW)
Trójfazowa 230/400 V 50 Hz

Moc 1,50 kW (P1: 1,85 kW)
Jednofazowa 230 V 50 Hz

Moc 2,20 kW (P1: 2,7 kW)
Jednofazowa 230 V 50 Hz

Kod	Waga kg	Objętość m ³
11504	27,0	0,098
11505	29,0	0,098
25415	30,5	0,098



Kod	HP	A
11505	2 II	474
25415	3 II	475
11504	3,5 III	516



Pompy do przeciwpławów z pionowym przyłączem tłocznym



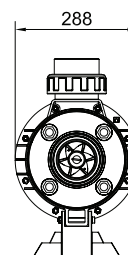
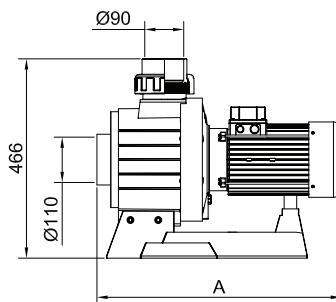
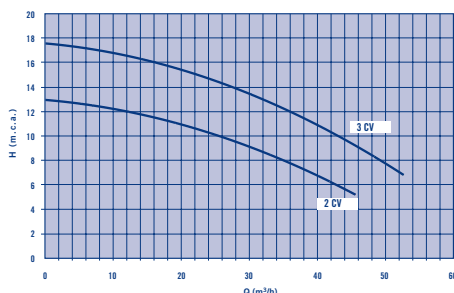
Pompy tej serii - dzięki większym średnicom przyłączy - osiągają wysoką wydajność (patrz krzywa wydajności poniżej). Na odcinku tłocznym i ssawnym między pompą a maskownicą przeciwpławu nie należy montować żadnych dodatkowych elementów. Mogą one bowiem znacząco ograniczyć wydajność pompy. Wszystkie metalowe części, które mają styczność z wodą zostały wykonane z - odpornej na korozję - stali nierdzewnej AISI-316.

Moc 1,5 kW 2 HP, jednofazowa, 230 V 50 Hz 28566

Moc 2,2 kW 3 HP, jednofazowa, 230 v 50 Hz 28568

Moc 2,2 kW 3 HP, trójfazowa, 230/400 V 50 Hz 30774

Kod	Waga kg	Objętość m ³
28566	21,0	0,095
28568	22,6	0,095
30774	22,5	0,095



Kod	HP	A
28566	2 II	496
28568	3 II	538
30774	3 III	538



Skrzynki sterujące do przeciwpławu



Skrzynki do sterowania pneumatycznego, stosowane z przyciskiem. Wydajność pomp regulowana dyszą przeciwpławu.

Do pompy trójfazowej 11507

Do pompy 1,5 kW jednofazowej 25456

Do pompy 2,2 kW (3 HP) 400 V trójfazowej 32151

Do pompy 2,2 kW 230 V jednofazowej 11506

Kod	Waga kg	Objętość m ³
11507	1,2	0,004
25456	1,2	0,004
32151	1,2	0,004
11506	1,2	0,004

PRZECIWPŁĄDY

Maskownica do przeciwpłądu, prostokątna, z białego plastiku

Maskownica zawiera dwie dysze, włącznik i regulator siły prądu. Części wykonane ze stali nierdzewnej AISI-316.

Kod	Waga kg	Objętość m ³
11508	7,0	0,065


Uchwyt podwójny

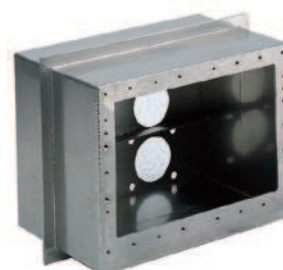
Wykonany ze stali nierdzewnej AISI-316. 2 sztuki.

Kod	Waga kg	Objętość m ³
05557	1,9	0,01


Nisza do przeciwpłądu dwudyszowego

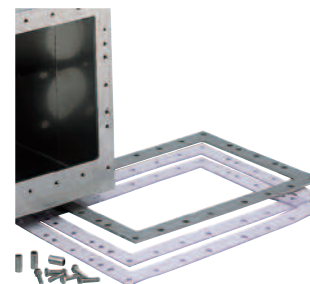
Wykonana ze stali nierdzewnej AISI-316. Głębokość 240 mm. Przystosowana zarówno do basenów betonowych jak i prefabrykowanych. Zawiera elementy uszczelniające i 2 peszle o długości 3 m.

Kod	Waga kg	Objętość m ³
05555	11,4	0,06


Zestaw do mocowania przeciwpłądu w basenie foliowym

Zestaw zawiera uszczelki i śrubki, obręcz wykonana ze stali nierdzewnej AISI-304.

Kod	Waga kg	Objętość m ³
05558	1,35	0,01


Wąż do masażu

Wąż do mocowania na dyszę napływową przeciwpłądu. Długość 1,5 m.

Kod	Waga kg	Objętość m ³
00247	0,7	0,008



PRZECIWPRAĐY

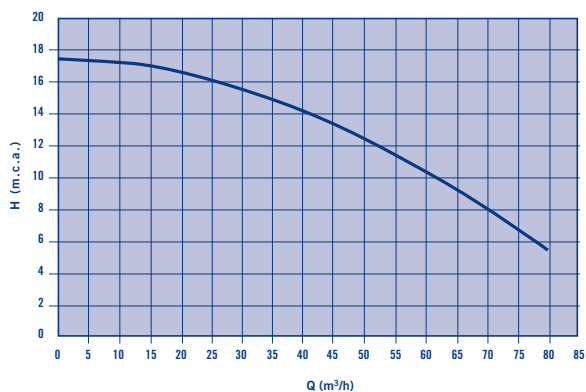
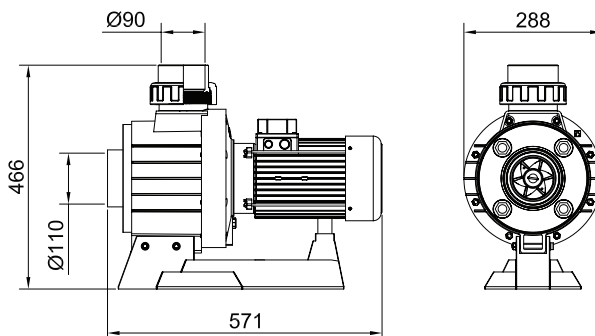


Pompa do przeciwpřadu 2-dyszowego

Wykonana z plastiku. Posiada podwójnie izolowany wał silnika. Zabezpieczenie: IP-54.

Moc 3,3 kW (3,85 kW)
230/400 V 50 Hz trójfazowa

Kod	Waga kg	Objętość m ³
11509	32,5	0,098



Skrzynka sterująca do przeciwpřadu

Skrzynka ze sterowaniem elektropneumatycznym, stosowana z przyciskiem. Regulacja siły napływu poprzez dyszę wylotową przeciwpřadu.

Do pomp 3,3 kW

Kod	Waga kg	Objętość m ³
11510	1,2	0,004

PRZECIWPŁĄDY

Nowa seria przeciwpłądów, sprzedawana jako komplet (nisza do zabetonowania w ścianie, maskownica przednia, pompa oraz skrzynka sterująca). Przeciwpłądy tej serii pozwalają niewielkim kosztem uatrakcyjnić basen, a dzięki swoim parametrom (np. wysoka wydajność hydrauliczna pompy) są konkurencyjne w porównaniu z innymi dostępnymi na rynku urządzeniami tego typu. Dostępne są trzy modele: MARLIN 30 II, MARLIN 30 III oraz MARLIN 45 III.

Przeciwpłąd kompletny MARLIN 30 II (z pompą jednofazową)

W komplecie: nisza plastikowa, maskownica przednia, pompa o mocy 2,2 kW (3 HP) 230 V II 50 Hz (model z pionowym przyłączem tłocznym) oraz skrzynka sterująca.

Kod	Waga kg	Objętość m ³
35375	37,4	0,260



Przeciwpłąd kompletny MARLIN 30 III (z pompą trójfazową)

W komplecie: nisza plastikowa, maskownica przednia, pompa o mocy 2,2 kW (3 HP) 400 V II 50 Hz (model z pionowym przyłączem tłocznym) oraz skrzynka sterująca.

Kod	Waga kg	Objętość m ³
35376	37,4	0,260

Przeciwpłąd kompletny MARLIN 45 III (z pompą trójfazową)

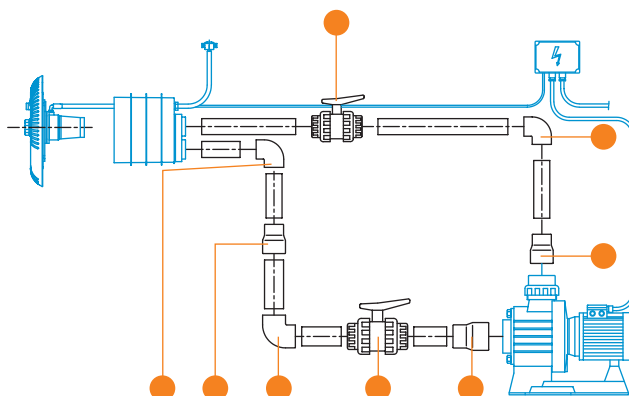
W komplecie: nisza plastikowa, maskownica przednia, pompa o mocy 3,3 kW (4,5 HP) 400 V II 50 Hz (model z pionowym przyłączem tłocznym) oraz skrzynka sterująca.

Kod	Waga kg	Objętość m ³
35377	42,2	0,260



Kształtki zalecane do montażu (nie dostarczane z zestawami MARLIN)

L.p.	Il.	Opis	Kod
1	1	Zawór kulowy PVC-U Ø 63 mm	02458
2	2	Kolano PVC-U 90° Ø 63 mm	01717
3	2	Redukcja długa PVC-U/KZ-KW 90-75x63 KW	01993
4	1	Kolano PVC-U 90° Ø 75 mm	01718
5	1	Zawór kulowy PVC-U Ø 75 mm	02459
6	1	Redukcja długa PVC-U/KZ-KW 110-90x75 KW	01997
-	-	Rura PVC-U Ø 63 mm	02692
-	-	Rura PVC-U Ø 75 mm	02693



SYSTEM DO NAGŁOŚNIENIA PODWODNEGO „AQUARMONY”



new

Nisza z maskownicą Marlin XS

Nowy produkt odznaczającym się małymi wymiarami prostokątnego panela przedniego (195 mm×235 mm) oraz głębokości 139 mm. Komplet Marlin XS (nisza oraz maskownica) zaprojektowano do basenów o różnych kształtach o wykończeniu foliowym i płytkowym. Zalecana pompa do przeciwprądu od 2 do 3,5 HP. Wykonanie z białego plastiku. Należy przewidzieć instalację rurki 20 mm do poboru powietrza (jak na rysunku).

	Kod	Waga kg	Objętość m ³
Nisza z maskownicą Marlin XS	45618	1,5	0,015



Głośnik podwodny AQUARMONY

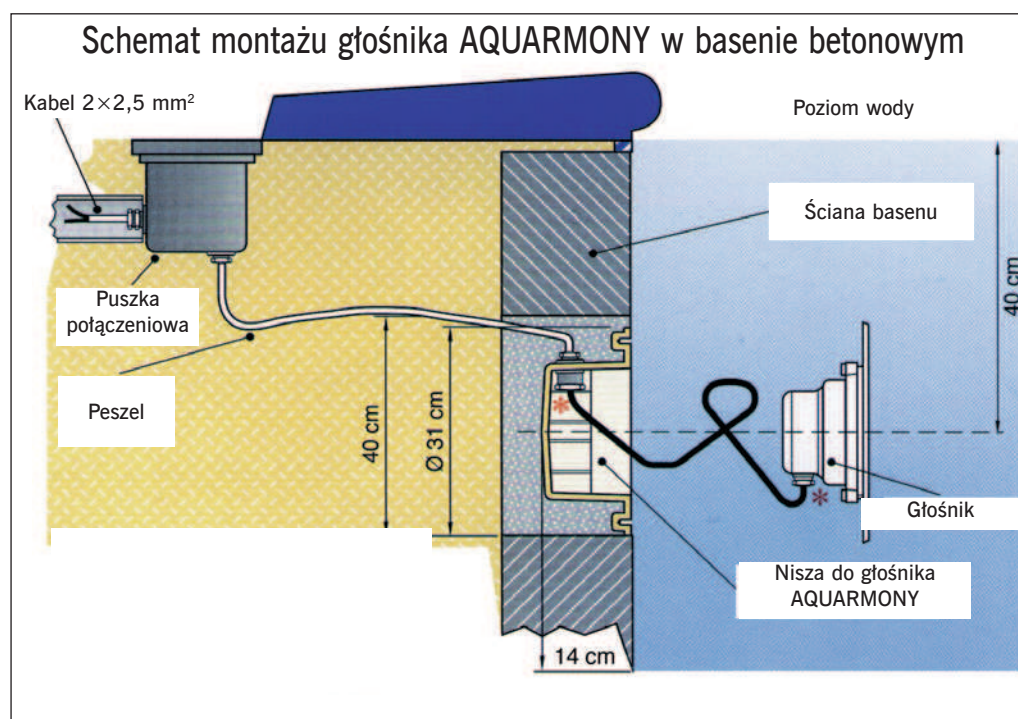
AQUARMONY jest podwodnym głośnikiem do basenów. Posiada kabel 2×2,5 mm² o długości 5 m. Głośnik wyprodukowany jest z elementów o bardzo wysokiej jakości wykonanych według najnowszych technologii, zapewniających prawidłowe działanie nawet w środowisku wody z dużą zawartością chloru lub soli. Na zapytanie dostępne są wzmacniacze przystosowane do pracy z głośnikami podwodnymi z serii RK.

	Kod	Waga kg	Objętość m ³
	25680	-	-



Dane techniczne

Moc maksymalna	60 W
Oporność	4 ohm
Częstotliwość	200-12,000 Hz
Maks. powierzchnia przypadająca na 1 głośnik	80 m ²
Maksymalna głębokość montażu	40 cm
Waga	5 kg
Długość kabla w zestawie	5 m



SYSTEM DO NAGŁOŚNIENIA PODWODNEGO „AQUARMONY”



Nisza do basenu płytkowanego

Zawiera peszel do kabla o długości 1,5 m.

Kod	Waga kg	Objętość m ³
26158	-	-



Nisza do basenu foliowanego

Zawiera peszel do kabla o długości 1,5 m.

Kod	Waga kg	Objętość m ³
26159	-	-