





WANNY SPA

- 376 • Wprowadzenie
- 377 • Kolory wanien Spa
- 378 • Prywatne wanny Spa z obudową
- 386 • Prywatne wanny Spa do zabudowy
- 389 • Publiczne wanny Spa do zabudowy
- 395 • Kompakty filtracyjne do wanien Spa
- 398 • Komponenty dodatkowe do wanien Spa
- 402 • Akcesoria do mini Spa
- 403 • Rozgałęźniki
- 404 • Elektryczne komponenty do wanien Spa
- 406 • Dmuchawy
- 407 • Tłumiki
- 407 • Prefiltry
- 407 • Zawory - ograniczniki ciśnienia

WPROWADZENIE

W niniejszym rozdziale przedstawiamy szeroką gamę wanien Spa przeznaczonych zarówno dla użytku prywatnego, jak również dla basenów publicznych, klubowych, centrów fitness, hoteli, etc.

Wanny ujęte w niniejszym rozdziale zostały podzielone na:

PRYWATNE WANNY SPA Z OBUDOWĄ

Przeznaczone do użytku prywatnego. Dostarczane są w komplecie ze wszystkimi niezbędnymi urządzeniami filtracji, pompami i dyszami masażu wodnego/powietrznego, grzałką elektryczną, panelem sterującym, oświetleniem (tradycyjnym lub zmiennokolorowym LED) oraz przykryciem piankowym. Wanny dostarczane z obudową z drewna naturalnego lub syntetycznego lub wyposażone jedynie w metalową konstrukcję wsporczą.

PRYWATNE WANNY SPA DO ZABUDOWY

Przeznaczone do użytku prywatnego, do zabudowy. Dostarczane w komplecie z urządzeniami masażu wodnego/powietrznego takimi jak: dysze, regulatory masażu powietrznego, przyciski pneumatyczne, a opcjonalnie również panel sterujący, przykrycie piankowe oraz oświetlenie. W komplecie znajduje się specjalna, metalowa konstrukcja wsporcza, umożliwiająca łatwy montaż wanny. Ta seria wanien wymaga domówienia kompaktu filtracyjnego CRONOS, który zawiera wszystkie pozostałe urządzenia niezbędne do prawidłowego działania wanny (filtr piaskowy, pompę filtracyjną, zawór 6-drogowy, pompę masażu wodnego i dmuchawę do masażu powietrznego, grzałkę elektryczną, oraz opcjonalnie panel sterujący i/lub ozonator). Urządzenia dozowania chemii należy dokupić osobno.

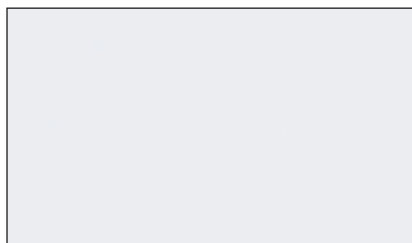
PUBLICZNE WANNY SPA DO ZABUDOWY

Przeznaczone do montażu w obiektach publicznych, do zabudowy. Wyposażone są w: kratki rynny przelewowej, odpływ, włączniki pneumatyczne, złączki Venturiego oraz dysze filtracji, masażu wodnego i masażu powietrznego. Dostarczane są wraz z metalową konstrukcją wsporczą oraz opiankowane od zewnątrz (metodą natryskową) specjalną pianką. Ta seria wanien wymaga domówienia kompaktu filtracyjnego KIT 50, KIT 75 lub KIT 80, który zawiera wszystkie pozostałe urządzenia niezbędne do prawidłowego działania wanny (filtr piaskowy, pompę filtracyjną, zawór 6-drogowy, pompę masażu wodnego i dmuchawę do masażu powietrznego, grzałkę elektryczną, panel sterujący i opcjonalnie ozonator) lub skonfigurowania własnego układu filtracji zgodnie z obowiązującymi przepisami.

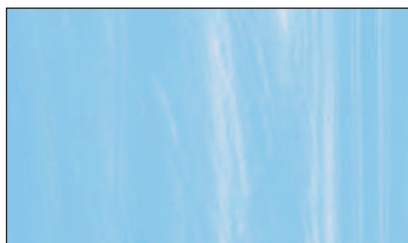


WPROWADZENIE

KOLORY WANIEŃ SPA



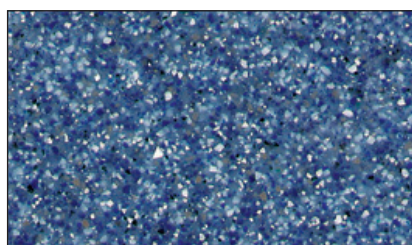
NR 44 WHITE



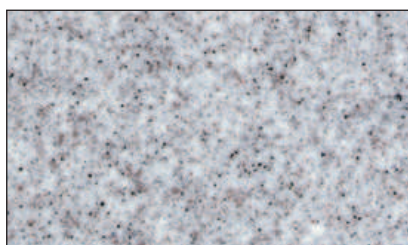
NR 46 BLUE MARBLE



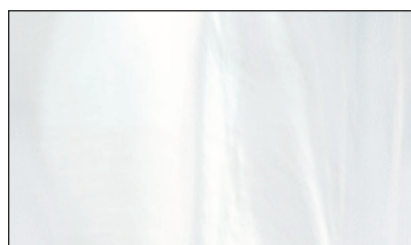
NR 52 NAVY BLUE



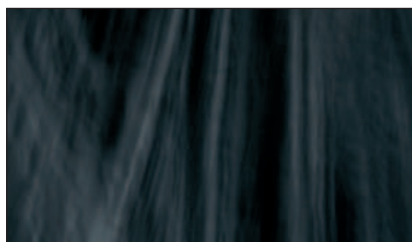
NR 56 CARIBBEAN BLUE



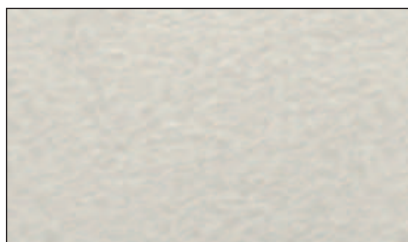
NR 58 SIERRA



NR 59 STERLING



NR 64 PEARL SHADOW



NR 72 CAMEO

UWAGA:

Składając zamówienie, należy po numerze kodu wanny dodać dwucyfrową liczbę oznaczającą odpowiedni kolor.

XX=kolor
Np. 41618L1300 CL 64

WPROWADZENIE

Sposób oznaczania kodowego prywatnych wanien Spa z obudową

Kod wanien tej serii powinien składać się z 10 cyfr+dwie cyfry oznaczające kolor. Pierwsze pięć cyfr oznacza model wanny. Szósta cyfra - standard uzbrojenia wanny np. w ilość dysz masażu, pomp masażu, etc. Siódma – rodzaj obudowy. Ósma – kolor i materiał wykonania dysz masażu wodnego/powietrznego. Dziewiąta i dziesiąta – opcje dodatkowe (wg tabelki poniżej). Oprócz tego należy (przy składaniu zamówienia) po ww. 10-cyfrowym kodzie dodać 2-cyfrowy symbol oznaczający kolor wanny. Karta kolorów wraz z ich numeracją dostępna jest na stronie 377.

X X X X X	X	X	X	XX	CL	XX
Model Spa	Standard uzbrojenia	Rodzaj obudowy	Kolor/materiał dysz	Opcje dodatkowe	Wersja	Kolor

Cyfry kodu od 1 do 5: Model wanny Spa		
Cyfra 6 kodu: Standard uzbrojenia		
	S	Standard
	L	Luxe
Cyfra 7 kodu: Rodzaj obudowy		
	0	z drewna naturalnego: cedr
	1	z syntetycznego tworzywa w kolorze szarym
	4	metalowa konstrukcja wsporcza zamiast obudowy
Cyfra 8 kodu: Kolor/materiał dysz		
	0	biały ABS
	2	z tworzywa w kolorze szarym
	3	z chromowanej stali nierdzewnej
Cyfry kodu od 9 do 10: Opcje dodatkowe		
	00	Aromaterapia*+Chromoterapia+Ozonator
	02	CD
	03	CD+Aromaterapia*+Chromoterapia+Ozonator
	05	Aromaterapia*+Chromoterapia+Dodatkowa izolacja+Ozonator
	07	CD+Aromaterapia*+Chromoterapia+Dodatkowa izolacja+Ozonator

Rodzaje obudów:

Coastal grey



IPE



Afronatur



Graphite



Obudowy Coastal grey i IPE dostępne tylko do wanien: CORNER I SWIMSPA. Obudowa Graphite i Afronatur dostępne dla pozostałych modeli wanien.

WPROWADZENIE

ECOSPA – IZOLACJA TERMICZNA

EcoSpa jest najlepszym systemem izolacji termicznej obecnym aktualnie na rynku.

Minimalizuje straty ciepła na drodze konwekcji i przewodzenia, oraz wykorzystuje ciepło wytwarzane przez pracujące pompy i dmuchawy.

System ochrony ciepła składa się z 30 mm warstwy pianki poliuretanowej, dolnej płyty izolacyjnej wykonanej z ABS oraz izotermicznego przykrycia o grubości od 100 do 130 cm.

Powyższe elementy systemu ograniczają straty ciepła oraz pozwalają wykorzystać ciepło powstałe w obudowie wanny pochodzące od pracujących urządzeń technologii wody. Szacunkowe oszczędności wynoszą ok. 51% energii (w porównaniu do tradycyjnych systemów) co daje ok. 2 000 kWh rocznie. Szacuje się, że temperatura 37°C może być utrzymana w wannie w warunkach temperatury zewnętrznej 12°C.

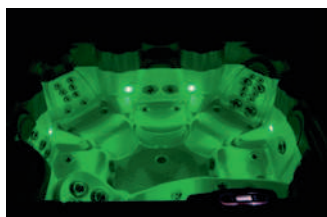
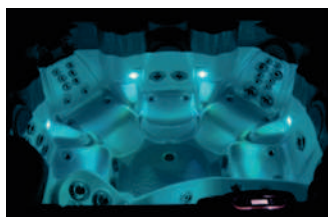
EcoSpa 



LUMIPLUS+BLUETOOTH SYSTEM (DO PRYWATNYCH WANIE SPA)

Stosowany jedynie w wannach przeznaczonych do użytku prywatnego.

Aby zapewnić pełen relaks w wannach Spa stosuje się różne formy oddziaływania na ludzkie zmysły – dwie z nich to koloroterapia i muzykoterapia.



Koloroterapia jest jedną z naturalnych technik pomagającą odzyskać równowagę emocjonalną, psychiczną i mentalną. Wybierając opcję LumiPlus otrzymujecie Państwo zestaw 5 zmiennokolorowych reflektorów punktowych, dzięki którym kolor wody w waszej wannie dostosuje się idealnie do waszego aktualnego nastroju.

Bluetooth Audio System

Wanny wyposażono w przestrzenny system nagłośnienia składający się z subwoofera i 4 innych głośników. Po podłączeniu dowolnego odtwarzacza (telefonu, MP4) użytkownik może zanurzyć się w fali swojej ulubionej muzyki.



ZMIENNOKOLOROWY REFLEKTOR PUNKTOWY (DO PUBLICZNYCH WANIE SPA)

Zastosowanie punktowego oświetlenia Mini LED w wannach przeznaczonych do użytku publicznego wydaje się idealnym rozwiązaniem dla tego typu obiektów.

Wysoka intensywność światła emitowana przez mini Ledy nowej generacji powoduje, że intensywność oświetlenia wanny jest porównywalna do systemów tradycyjnych.

Dzięki dużemu ograniczeniu pobieranej energii elektrycznej możliwa jest oszczędność pobieranej energii elektrycznej do 80%. Dodatkowym atutem jest 100 000 godzin pracy nie wymagającej żadnych nakładów konserwacyjnych oraz 2-letnia gwarancja na produkt.



WPROWADZENIE

ELEKTRONIKA RENOMOWANEJ FIRMY BALBOA JAKO STANDARD



We wszystkich wannach Spa (wyposażonych w elektronikę) zastosowano produkty renomowanego dostawcy firmy **BALBOA**.

Ciągle modernizowane i udoskonalane produkty tej firmy pozwalają uprościć programowanie, minimalizować ilość usterek oraz doskonaląc procesy zachodzące w wannie Spa.



OZONOWANIE JAKO STANDARD W WANNACH Z OBUDOWĄ



Ozon jest gazem występującym w przyrodzie, w technice basenowej sprawdza się jako doskonały związek utleniający zanieczyszczenia organiczne. Reakcjom ozonu z wodą nie towarzyszy powstanie żadnych resztkowych produktów ubocznych, np. szkodliwych dla zdrowia chloramin.

Wszystkie prywatne wanny AstralPool z obudową wyposażono w zintegrowany ozonator. Pozwala to uzyskać wodę o lepszej jakości i wyższym wskaźniku Redox. Ograniczamy przez to ilość zużywanych środków chemicznych oraz niwelujemy charakterystyczny „zapach basenu”, który pochodzi od nieusuniętych związków chloru.

AROMATERAPIA (DOSTĘPNA TYLKO W WANNACH WYPOSAŻONYCH W DMUCHAWĘ POWIETRZA)



Odpowiedni zapach może wywołać pozytywne wspomnienia i emocje, co doskonale pomaga w osiągnięciu relaksu.

Dodanie do wody odpowiedniego aromatu pozwoli wzmocnić efekt relaksu.

PRYWATNE WANNY SPA Z OBUDOWĄ
Specyfikacja techniczna


MODEL	Pacific 30 38848	Pacific 50 41618	Atlantida 40 53861	Atlantida 50 53860	Ocean 40 53885	Evolution 32474	Corner 43930	Mediterranea 41902
Wykończenie								
Wymiary cm (+/- 2 cm)	216×198×90	216×198×90	216×198×90	216×198×90	216×148×90	233×233×91	200×166×71	500×230×138
Ilość miejsc (siedzenia/leżanki)	6 (5/1)	6 (5/1)	5 (3/2)	5 (3/2)	2 (2/1)	5 (3/2)	2 (1/1)	3 (2/1)
Obudowa grafitowa (szara)	OPCJA	OPCJA	OPCJA	OPCJA	OPCJA	OPCJA	Coastal Grey	Coastal Grey
Obudowa z drewna syntetycznego (Afro Natur)	OPCJA	OPCJA	OPCJA	OPCJA	OPCJA	OPCJA	IPE	COASTAL IPE
Bez obudowy	OPCJA	OPCJA	OPCJA	OPCJA	OPCJA	OPCJA	OPCJA	OPCJA
Opcje								
Podwójna izolacja EcoSPA	OPCJA	OPCJA	OPCJA	OPCJA	OPCJA	OPCJA	OPCJA	OPCJA
Bluetooth audio system	OPCJA	OPCJA	OPCJA	OPCJA	OPCJA	OPCJA	-	OPCJA
Oświetlenie Lumiplus LEDs	OPCJA	OPCJA	OPCJA	OPCJA	OPCJA	OPCJA	-	OPCJA
Dysze ze stali nierdzewnej	OPCJA	•	•	•	•	•	•	•
Charakterystyka								
Dysze wodne	21	42	16	24	14	48	22	25
Dysze powietrzne	16	10	18	18	10	24	7	1
Wodospady	1	2	-	2	2	1	2	1
Zagłówki	3	3	2	2	1	3	2	2
Cyfrowy panel sterujący	1	1	1	1	1	2	1	•
Ozonator	•	•	•	•	•	•	•	-
Aromaterapia	•	•	•	•	•	•	•	•
Koloroterapia	•	•	•	•	•	•	•	•
Specyfikacja								
Konstrukcja metalowa o wysokiej wytrzymałości	•	•	•	•	•	•	•	•
Podstawa z ABS	•	•	•	•	•	•	•	•
Przykrycie	•	•	•	•	•	•	•	OPCJA
Wyposażenie								
Pompa filtracyjna	240 W	240 W	240 W	240 W	240 W	240 W	240 W	270 W
Pompa masażu	2 kW	2×2 kW	2 kW	2×2 kW	2 kW	2×3 kW	2 kW	2×2,5kW
Dmuchawa	900 W	900 W	900 W	900 W	900 W	1200 W	400 W	900 W
Standardowy podgrzewacz	3 kW	3 kW	3 kW	3 kW	3 kW	3 kW	3 kW	3 kW
Dane techniczne								
Moc zainstalowana - tryb Low Amp (W)	3415 W	5155 W	3255 W	5155 W	3255 W	7458 W	3250 W	6 200 W
Moc zainstalowana 230 V	14,8 A	22,4 A	14,2 A	22,4 A	14,2 A	32,4 A	14,1 A	27 A
Napięcie 230 V lub 400 V III	•	•	•	•	•	•	•	•
Pojemność wodna (l)	980 l	980 l	900 l	900 l	700 l	1610 l	360 l	8500 l
Waga (kg) bez wody/z wodą	287/1267 kg	305/1285 kg	292/1192 kg	327/1227 kg	229/929 kg	378/1988 kg	197/557 kg	1177/9677 kg

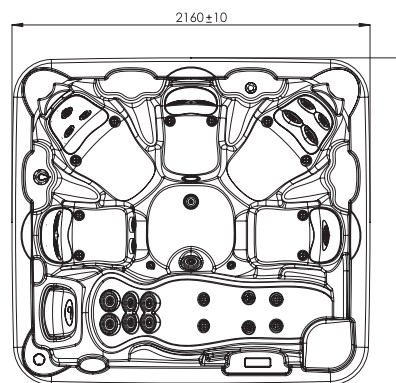
PRYWATNE WANNY SPA Z OBUDOWĄ

Rezerwujemy sobie prawo do zmiany produktów lub ich części, lub zawartości tego rozdziału katalogu bez wcześniejszego powiadomienia. Najbardziej aktualne dane odnośnie produktów znajdują się na oficjalnej stronie internetowej www.astralpool.com w zakładce Product Data Base.

PACIFIC 30



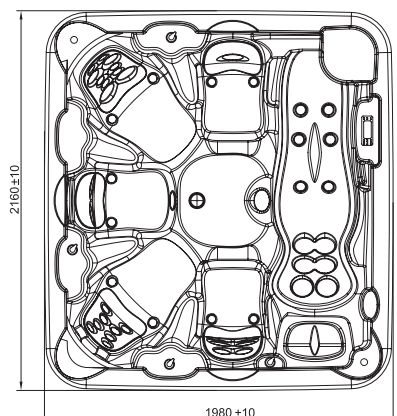
Kod	Opcje
38848S4300	Konstrukcja metalowa+dysze S.S.+przykrycie
38848S4320	Konstrukcja metalowa+dysze S.S.+przykrycie+Lumiplus
38848SK300	Obudowa grafitowa+dysze S.S.+przykrycie
38848SK305	Obudowa grafitowa+dysze S.S.+przykrycie+Lumiplus+ECOSpa
38848SK334	Obudowa grafitowa+dysze S.S.+przykrycie+Lumiplus+ECOSpa +Audio
38848SK200	Obudowa grafitowa+dysze szare+przykrycie
38848SM300	Obudowa Afro Natur+dysze S.S.+przykrycie
38848SM305	Obudowa Afro Natur+dysze S.S.+przykrycie+ECOSpa
38848SM334	Obudowa Afro Natur+dysze S.S.+przykrycie+Lumiplus+ECOSpa +Audio
38848SM200	Obudowa Afro Natur+dysze szare+przykrycie



PACIFIC 50



Kod	Opcje
41618L4300	Konstrukcja metalowa+dysze S.S.+przykrycie
41618L4320	Konstrukcja metalowa+dysze S.S.+przykrycie+Lumiplus
41618LK300	Obudowa grafitowa+dysze S.S.+przykrycie
41618LK305	Obudowa grafitowa+dysze S.S.+przykrycie+ECOSpa
41618LK334	Obudowa grafitowa+dysze S.S.+przykrycie+Lumiplus+ECOSpa +Audio
41618LM300	Obudowa Afro Natur+dysze S.S.+przykrycie
41618LM305	Obudowa Afro Natur+dysze S.S.+przykrycie+ECOSpa
41618LM334	Obudowa Afro Natur+dysze S.S.+przykrycie+Lumiplus+ECOSpa +Audio

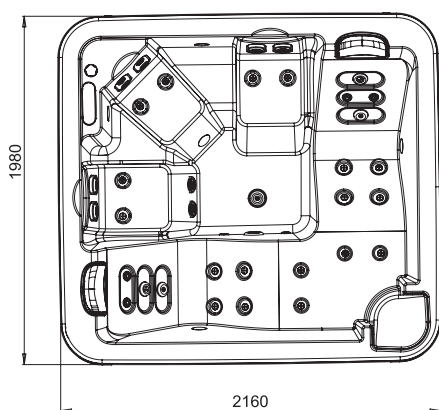


PRYWATNE WANNY SPA Z OBUDOWĄ

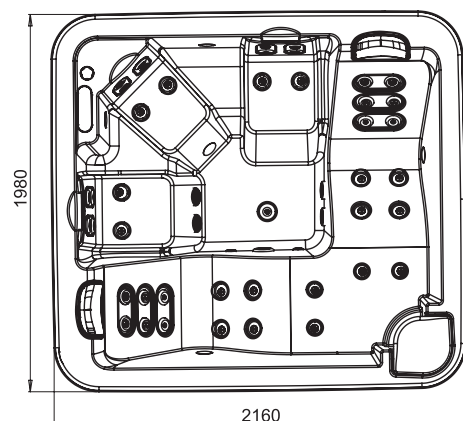
Rezerwujemy sobie prawo do zmiany produktów lub ich części, lub zawartości tego rozdziału katalogu bez wcześniejszego powiadomienia.
Najbardziej aktualne dane odnośnie produktów znajdują się na oficjalnej stronie internetowej www.astralpool.com w zakładce Product Data Base.

ATLANTIDA 40

Kod	Opcje
53860S4300	Konstrukcja metalowa+dysze S.S.+ przykrycie
53860S4320	Konstrukcja metalowa+dysze S.S.+ przykrycie+Lumiplus
53860SK300	Obudowa grafitowa+dysze S.S.+ przykrycie
53860SK305	Obudowa grafitowa+dysze S.S.+ przykrycie+ECOSpa
53860SK334	Obudowa grafitowa+dysze S.S.+ przykrycie+Lumiplus+ECOSpa +Audio
53860SM300	Obudowa Afro Natur+dysze S.S.+ przykrycie
53860SM305	Obudowa Afro Natur+dysze S.S.+ przykrycie+ECOSpa
53860SM334	Obudowa Afro Natur+dysze S.S.+ przykrycie+Lumiplus+ECOSpa +Audio


ATLANTIDA 50

Kod	Opcje
53861S4300	Konstrukcja metalowa+dysze S.S.+ przykrycie
53861S4320	Konstrukcja metalowa+dysze S.S.+ przykrycie+Lumiplus
53861SK300	Obudowa grafitowa+dysze S.S.+ przykrycie
53861SK305	Obudowa grafitowa+dysze S.S.+ przykrycie+ECOSpa
53861SK334	Obudowa grafitowa+dysze S.S.+ przykrycie+Lumiplus+ECOSpa +Audio
53861SM300	Obudowa Afro Natur+dysze S.S.+ przykrycie
53861SM305	Obudowa Afro Natur+dysze S.S.+ przykrycie+ECOSpa
53861SM334	Obudowa Afro Natur+dysze S.S.+ przykrycie+Lumiplus+ECOSpa +Audio



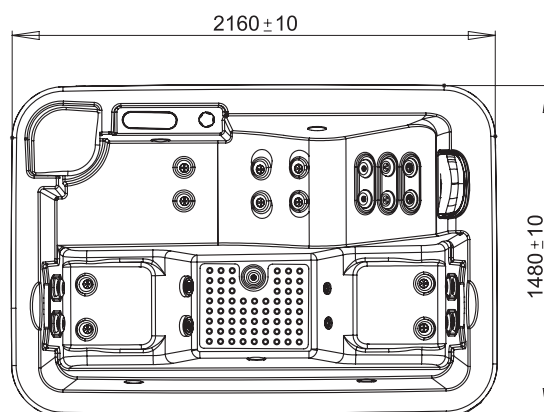
PRYWATNE WANNY SPA Z OBUDOWĄ

Rezerwujemy sobie prawo do zmiany produktów lub ich części, lub zawartości tego rozdziału katalogu bez wcześniejszego powiadomienia. Najbardziej aktualne dane odnośnie produktów znajdują się na oficjalnej stronie internetowej www.astralpool.com w zakładce Product Data Base.

OCEAN 40



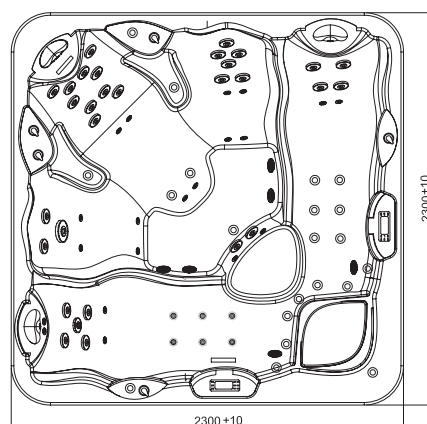
Kod	Opcje
53885S4300	Konstrukcja metalowa+dysze S.S.+przykrycie
53885S4320	Konstrukcja metalowa+dysze S.S.+przykrycie+Lumiplus
53885SK300	Obudowa grafitowa+dysze S.S.+przykrycie
53885SK305	Obudowa grafitowa+dysze S.S.+przykrycie+ECOSpa
53885SK334	Obudowa grafitowa+dysze S.S.+przykrycie+Lumiplus+ECOSpa +Audio
53885SM300	Obudowa Afro Natur+dysze S.S.+przykrycie
53885SM305	Obudowa Afro Natur+dysze S.S.+przykrycie+ECOSpa
53885SM334	Obudowa Afro Natur+dysze S.S.+przykrycie+Lumiplus+ECOSpa +Audio



EVOLUTION



Kod	Opcje
32474L4300	Konstrukcja metalowa+dysze S.S.+przykrycie
32474L4320	Konstrukcja metalowa+dysze S.S.+przykrycie+Lumiplus
32474LK300	Obudowa grafitowa+dysze S.S.+przykrycie
32474LK305	Obudowa grafitowa+dysze S.S.+przykrycie+ECOSpa
32474LK334	Obudowa grafitowa+dysze S.S.+przykrycie+Lumiplus+ECOSpa +Audio
32474LM300	Obudowa Afro Natur+dysze S.S.+przykrycie
32474LM305	Obudowa Afro Natur+dysze S.S.+przykrycie+ECOSpa
32474LM334	Obudowa Afro Natur+dysze S.S.+przykrycie+Lumiplus+ECOSpa +Audio

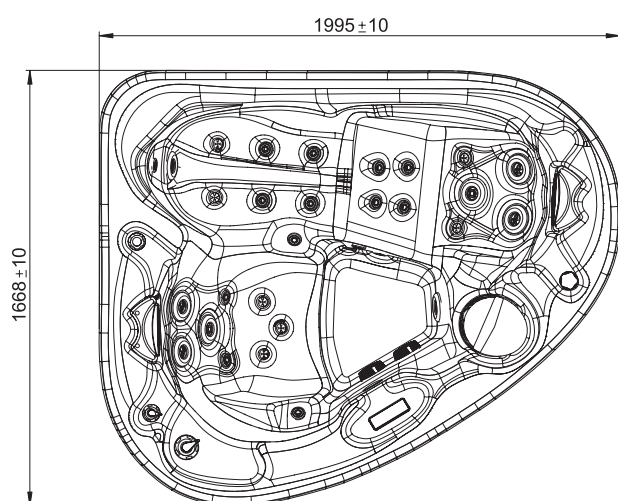


PRYWATNE WANNY SPA Z OBUDOWĄ

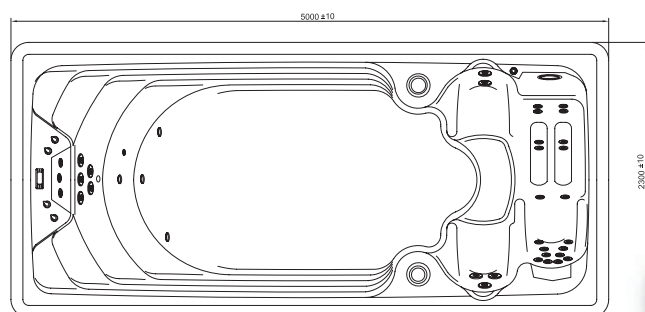
Rezerwujemy sobie prawo do zmiany produktów lub ich części, lub zawartości tego rozdziału katalogu bez wcześniejszego powiadomienia.
Najbardziej aktualne dane odnośnie produktów znajdują się na oficjalnej stronie internetowej www.astralpool.com w zakładce Product Data Base.

CORNER

Kod	Opcje
43930S4300	Konstrukcja metalowa+dysze S.S.+przykrycie
43930S1300	Obudowa grafitowa+dysze S.S.+przykrycie
43930S1305	Obudowa grafitowa+dysze S.S.+przykrycie+ECOSpa
43930S5300	Obudowa IPE+dysze S.S.+przykrycie
43930S5305	Obudowa IPE+dysze S.S.+przykrycie+ECOSpa


MEDITERRANEA

Kod	Opcje
41902L4300	Konstrukcja metalowa+dysze S.S.+przykrycie
41902L1300	Obudowa grafitowa+dysze S.S.+przykrycie
41902L1303	Obudowa grafitowa+dysze S.S.+przykrycie+AUDIO
41902L5300	Obudowa IPE+dysze S.S.+przykrycie
41902L5303	Obudowa IPE+dysze S.S.+przykrycie+AUDIO



PRYWATNE WANNY DO ZABUDOWY

Rezerwujemy sobie prawo do zmiany produktów lub ich części, lub zawartości tego rozdziału katalogu bez wcześniejszego powiadomienia. Najbardziej aktualne dane odnośnie produktów znajdują się na oficjalnej stronie internetowej www.astralpool.com w zakładce Product Data Base.

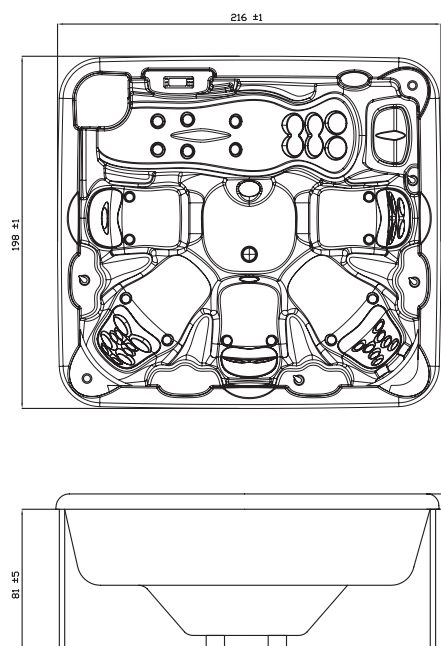


MODEL	Thalassa 40768	Baltic 40 54438	Ronda 30 49859	Inca 04005
Wykończenie				
Wymiary cm (+/- 2 cm)	216×198	216×148	Ø 205	196×196
Ilość miejsc (siedzenia/leżanki)	6 (5/1)	3 (2/1)	5 (5/-)	3 (2/1)
Waga (kg) bez wody/z wodą	251/1231 kg	139/839 kg	132/812 kg	160/975 kg
Akryl	•	•	•	•
Kolory	wszystkie z karty kolorów			
Charakterystyka				
Dysze wodne	21	14	20	8
Dysze powietrzne	16	10	10	10
Zagłówki	3	1	-	-
Włączniki piezoelektryczne	-	-	-	-
Konstrukcja metalowa	•	•	•	•
Oświetlenie	•	•	•	•
1 LED koloroterapii	•	•	•	•
Przykrycie	OPCJA	OPCJA	OPCJA	OPCJA
Rekomendowany zestaw filtracyjny	DIGITAL kod 41993			

THALASSA



Kod	Opcje
40768SE210	Dysze w kolorze szarym+oświetlenie LED+cyfrowy panel sterujący
40768SE211	Dysze w kolorze szarym+oświetlenie LED+cyfrowy panel sterujący+przykrycie

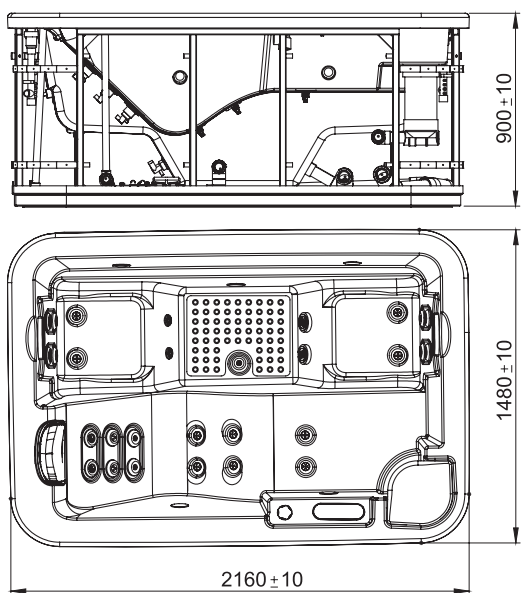


PRYWATNE WANNY DO ZABUDOWY

Rezerwujemy sobie prawo do zmiany produktów lub ich części, lub zawartości tego rozdziału katalogu bez wcześniejszego powiadomienia.
Najbardziej aktualne dane odnośnie produktów znajdują się na oficjalnej stronie internetowej www.astralpool.com w zakładce Product Data Base.

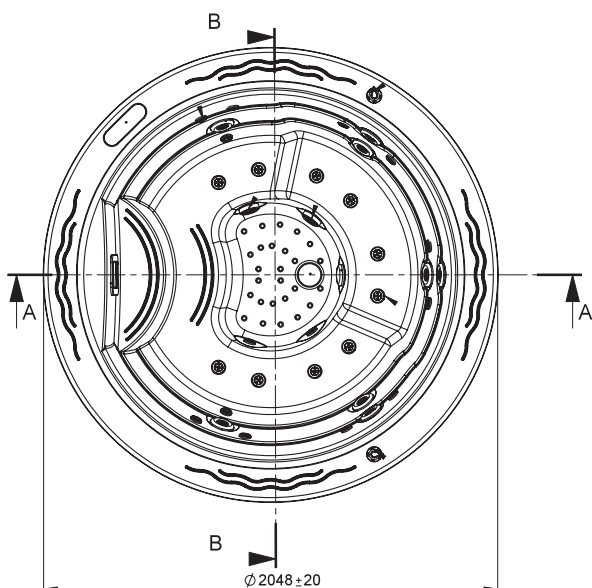
BALTIC 40

Kod	Opcje
54438SE210	Dysze w kolorze szarym+oświetlenie LED+cyfrowy panel sterujący
54438SE211	Dysze w kolorze szarym+oświetlenie LED+cyfrowy panel sterujący+przykrycie



RONDA 30

Kod	Opcje
49859SE210	Dysze w kolorze szarym+oświetlenie LED+cyfrowy panel sterujący
49859SE211	Dysze w kolorze szarym+oświetlenie LED+cyfrowy panel sterujący+przykrycie



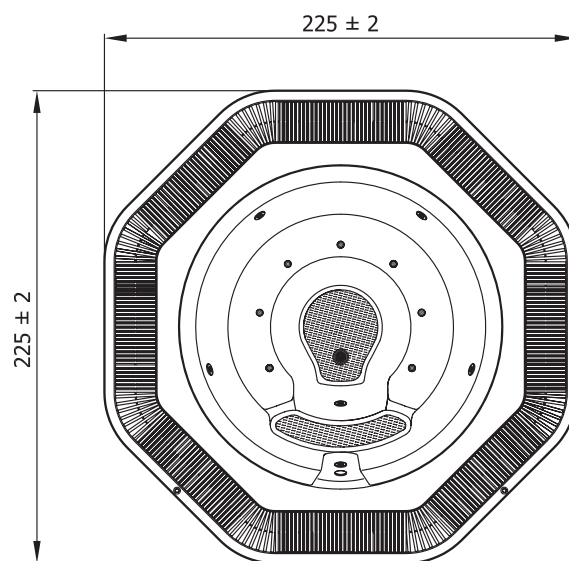
PRYWATNE WANNY DO ZABUDOWY

Rezerwujemy sobie prawo do zmiany produktów lub ich części, lub zawartości tego rozdziału katalogu bez wcześniejszego powiadamiania.
Najbardziej aktualne dane odnośnie produktów znajdują się na oficjalnej stronie internetowej www.astralpool.com w zakładce Product Data Base.

INCA



Kod	Opcje
04005SE010	Dysze w kolorze szarym+oświetlenie LED+cyfrowy panel sterujący
04005SE011	Dysze w kolorze szarym+oświetlenie LED+cyfrowy panel sterujący+przykrycie

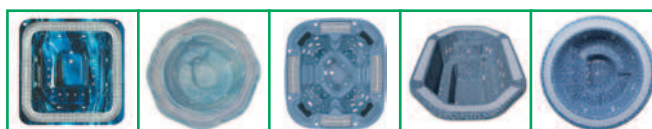


PUBLICZNE WANNY SPA DO ZABUDOWY

Rezerwujemy sobie prawo do zmiany produktów lub ich części, lub zawartości tego rozdziału katalogu bez wcześniejszego powiadomienia. Najbardziej aktualne dane odnośnie produktów znajdują się na oficjalnej stronie internetowej www.astralpool.com w zakładce Product Data Base.



MODEL	Wellmax 43638	Olympia 26440	Tokyo 53990	Coliseum 20141	Odisea 20 45709
Wykończenie					
Wymiary cm (+/- 2 cm)	460×281	379×249	340×240	Ø 297	Ø 230
Ilość miejsc (siedzenia/leżanki)	7 (5/2)	11 (11/-)	7 (6/1)	10 (10/-)	5 (5/-)
Pojemność wodna (l)	2940 l	2940 l	2200 l	1944 l	1120 l
Waga wanny pustej (kg)	508 kg	373 kg	373 kg	224 kg	163 kg
Waga wanny pełnej (kg)	3448 kg	2863 kg	2573 kg	2163 kg	1283 kg
Akryl	•	•	•	•	•
Kolory	44/46	44/46	44/46	Wszystkie	Wszystkie
Dysze wodne	53	16	58	16	8
Dysze powietrzne	10	20	21	18	10
Zagłówki	2	-	2	-	-
Włączniki piezoelektryczne	4	2	3	2	2
Konstrukcja metalowa	•	•	•	•	•
Oświetlenie	•	•	•	•	•
4 LEDY koloroterapii	•	OPCJA	OPCJA	OPCJA	OPCJA
Przykrycie	OPCJA	OPCJA	OPCJA	OPCJA	OPCJA
Rekomendowany zestaw filtracyjny	Kit 75 3M	Kit 75 2M	Kit 75 3M	Kit 75 2M	Kit 50 lub 75



MODEL	Venecia 05134	Casiopea 04007	Formentera 16413	Lake 56537	Mirage 40 44630
Wykończenie					
Wymiary cm (+/- 2 cm)	288×288	225×225	218×199	379×249	Ø 250
Ilość miejsc (siedzenia/leżanki)	6 (6/-)	4 (4/-)	4 (4/-)	11 (11/-)	6 (6/-)
Pojemność wodna (l)	1200 l	782 l	959 l	2490 l	1410 l
Waga wanny pustej (kg)	147 kg	143 kg	250 kg	373 kg	353 kg
Waga wanny pełnej (kg)	1347 kg	925 kg	1209 kg	2863 kg	1763 kg
Akryl	•	•	•	•	•
Kolory	Wszystkie	Wszystkie	Wszystkie	Wszystkie	Wszystkie
Dysze wodne	6	4	12	42	26
Dysze powietrzne	14	7	28	10	12
Zagłówki	-	-	-	-	-
Włączniki piezoelektryczne	2	2	2	2	2
Konstrukcja metalowa	•	•	•	•	•
Oświetlenie	•	•	•	•	•
4 LEDY koloroterapii	OPCJA	OPCJA	OPCJA	OPCJA	•
Przykrycie	OPCJA	OPCJA	OPCJA	OPCJA	OPCJA
Rekomendowany zestaw filtracyjny	Kit 50 lub 75	Kit 50 lub 75	Kit 75 2M	Kit 75 2M	Kit 75 2M

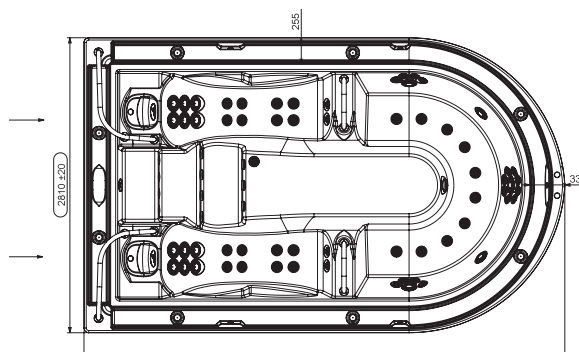
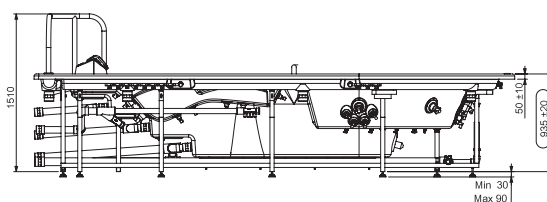
PUBLICZNE WANNY SPA DO ZABUDOWY

Rezerwujemy sobie prawo do zmiany produktów lub ich części, lub zawartości tego rozdziału katalogu bez wcześniejszego powiadomienia. Najbardziej aktualne dane odnośnie produktów znajdują się na oficjalnej stronie internetowej www.astralpool.com w zakładce Product Data Base.

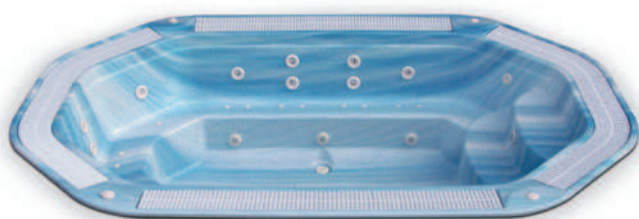
WELLMAX



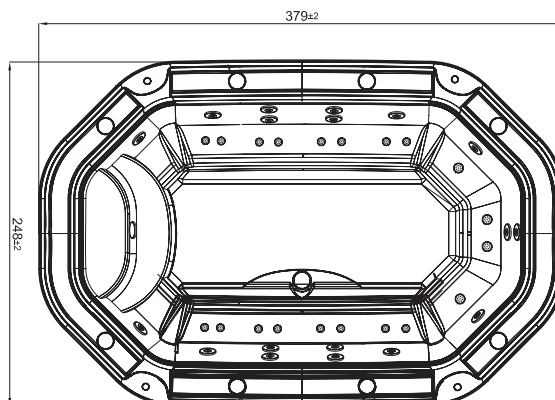
Kod	Opcje
43638SP315	Dysze ze S.S. + LED + uchwyty S.S. + włączniki
43638SP316	Dysze ze S.S. + LED + uchwyty S.S. + włączniki + przykrycie



OLYMPIA



Kod	Opcje
26440SE001	Dysze ze ABS + oświetlenie + włączniki piezoelektryczne
26440SE006	Dysze ze ABS + oświetlenie + włączniki piezoelektryczne + przykrycie
26440SE015	Dysze ze ABS + LED + włączniki piezoelektryczne
26440SE016	Dysze ze ABS + LED + włączniki piezoelektryczne + przykrycie

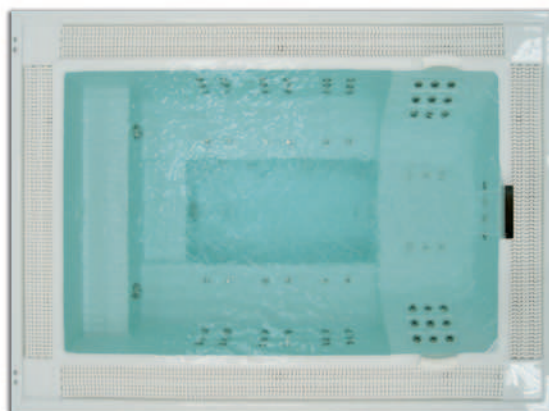
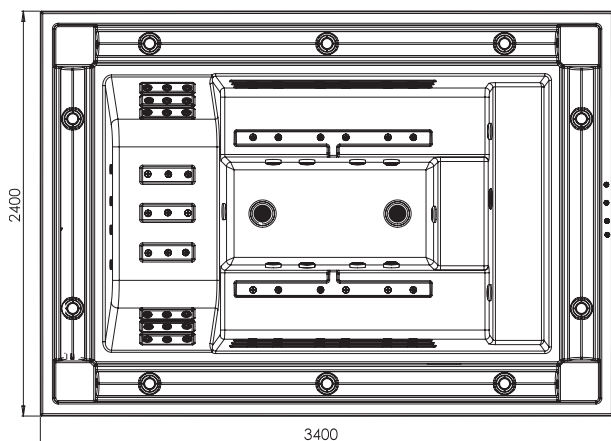
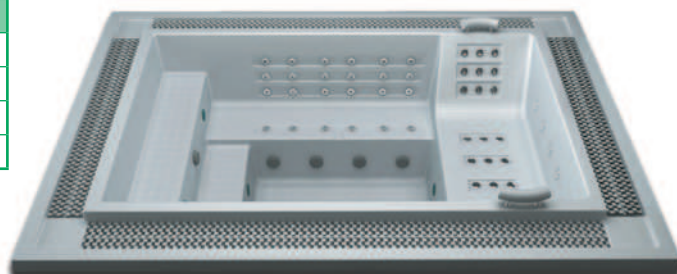


PUBLICZNE WANNY SPA DO ZABUDOWY

Rezerwujemy sobie prawo do zmiany produktów lub ich części, lub zawartości tego rozdziału katalogu bez wcześniejszego powiadomienia.
Najbardziej aktualne dane odnośnie produktów znajdują się na oficjalnej stronie internetowej www.astralpool.com w zakładce Product Data Base.

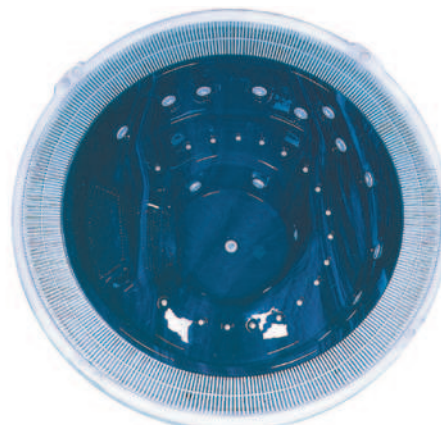
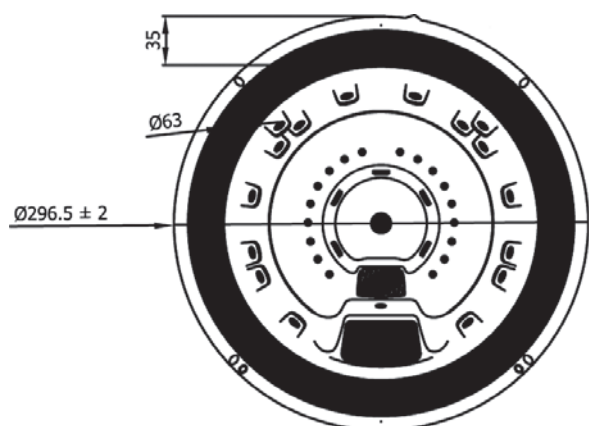
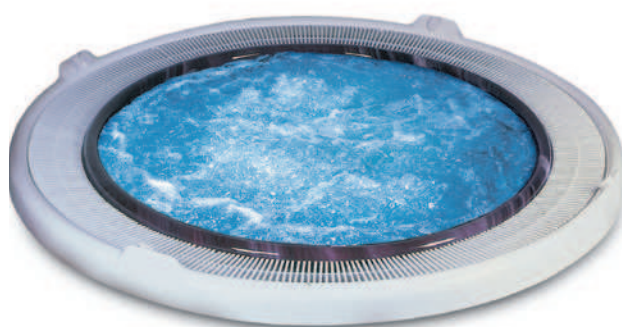
TOKYO 70

Kod	Opcje
53990SE315	Dysze S.S. + LED + włączniki piezoelektryczne
53990SE316	Dysze S.S. + LED + włączniki piezoelektryczne + przykrycie
53993SE315	Dysze S.S. + LED + włączniki piezoelektryczne + wodospad
53993SE316	Dysze S.S. + LED + włączniki piezoelektryczne + przykrycie + wodospad



COLISEUM

Kod	Opcje
20141SE001	Dysze ABS + oświetlenie + włączniki piezoelektryczne
20141SE006	Dysze ABS + oświetlenie + włączniki piezoelektryczne + przykrycie
20141SE015	Dysze ABS + LED + włączniki piezoelektryczne
20141SE016	Dysze ABS + LED + włączniki piezoelektryczne + przykrycie



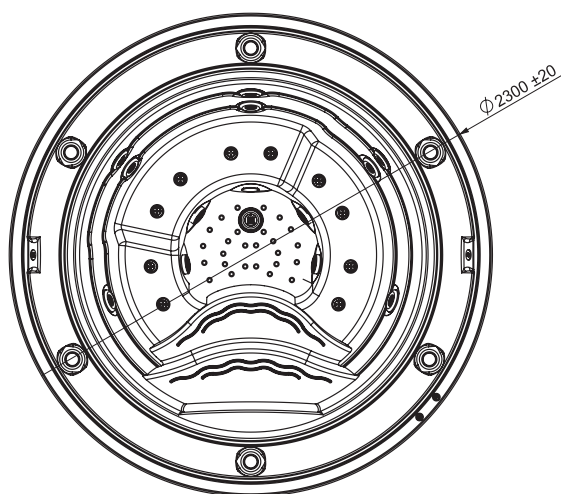
PUBLICZNE WANNY SPA DO ZABUDOWY

Rezerwujemy sobie prawo do zmiany produktów lub ich części, lub zawartości tego rozdziału katalogu bez wcześniejszego powiadomienia.
Najbardziej aktualne dane odnośnie produktów znajdują się na oficjalnej stronie internetowej www.astralpool.com w zakładce Product Data Base.

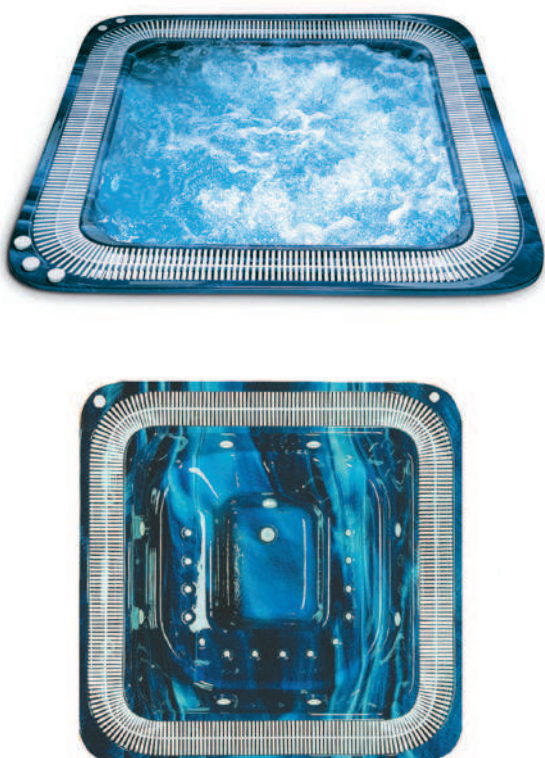
ODISEA 20



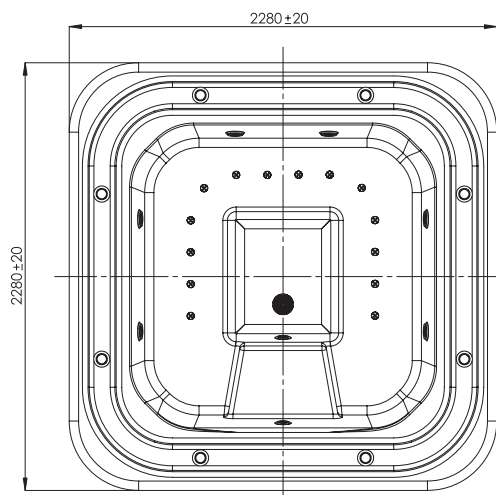
Kod	Opcje
45709SP001	Dysze ABS+oświetlenie+włączniki piezoelektryczne
45709SP006	Dysze ABS+oświetlenie+włączniki piezoelektryczne+przykrycie
45709SP015	Dysze ABS+LED+włączniki piezoelektryczne
45709SP016	Dysze ABS+LED+włączniki piezoelektryczne+przykrycie



VENECIA



Kod	Opcje
05134SE001	Dysze ABS+oświetlenie+włączniki piezoelektryczne
05134SE006	Dysze ABS+oświetlenie+włączniki piezoelektryczne+przykrycie
05134SE015	Dysze ABS+LED+włączniki piezoelektryczne
05134SE016	Dysze ABS+LED+włączniki piezoelektryczne+przykrycie

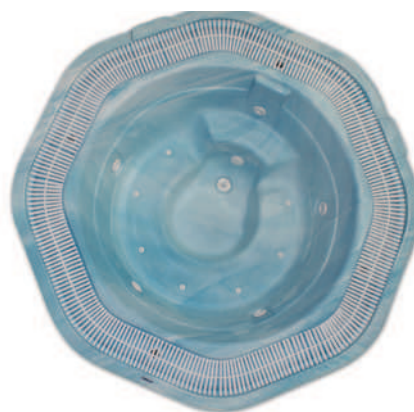
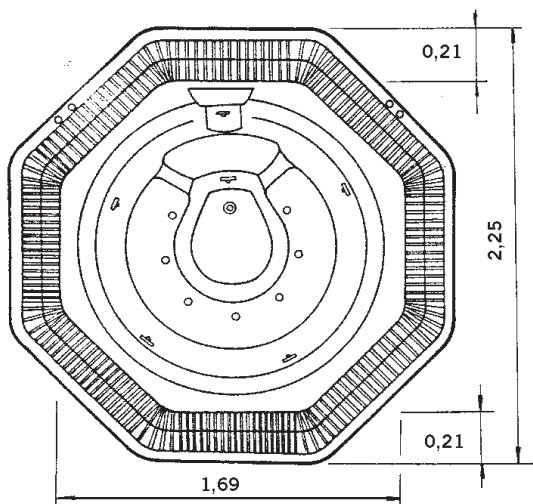


PUBLICZNE WANNY SPA DO ZABUDOWY

Rezerwujemy sobie prawo do zmiany produktów lub ich części, lub zawartości tego rozdziału katalogu bez wcześniejszego powiadomienia.
Najbardziej aktualne dane odnośnie produktów znajdują się na oficjalnej stronie internetowej www.astralpool.com w zakładce Product Data Base.

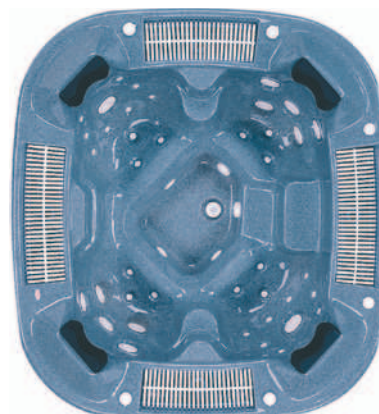
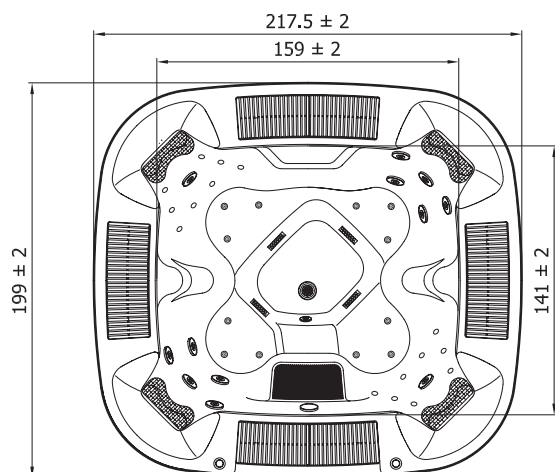
CASIOPEA

Kod	Opcje
04007SE001	Dysze ABS+oświetlenie+włączniki piezoelektryczne
04007SE006	Dysze ABS+oświetlenie+włączniki piezoelektryczne+przykrycie
04007SE015	Dysze ABS+LED+włączniki piezoelektryczne
04007SE016	Dysze ABS+LED+włączniki piezoelektryczne+przykrycie



FORMENTERA

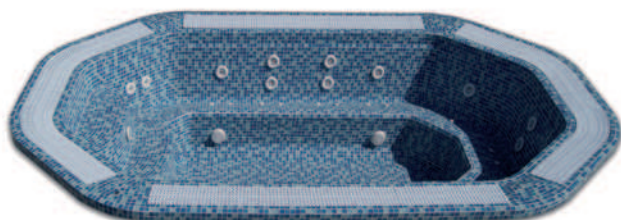
Kod	Opcje
16413SE001	Dysze ABS+oświetlenie+włączniki piezoelektryczne
16413SE006	Dysze ABS+oświetlenie+włączniki piezoelektryczne+przykrycie
16413SE015	Dysze ABS+LED+włączniki piezoelektryczne
16413SE016	Dysze ABS+LED+włączniki piezoelektryczne+przykrycie



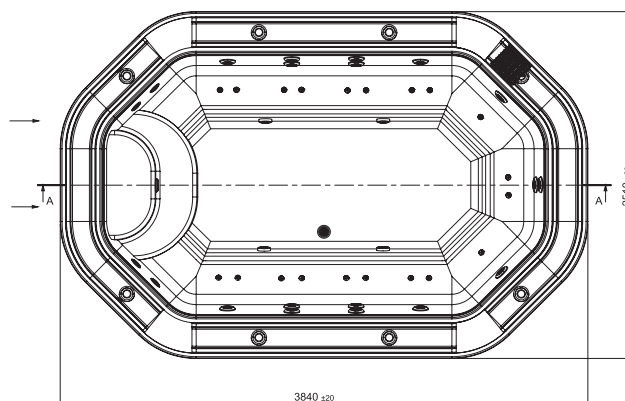
PUBLICZNE WANNY SPA DO ZABUDOWY

Rezerwujemy sobie prawo do zmiany produktów lub ich części, lub zawartości tego rozdziału katalogu bez wcześniejszego powiadomienia.
Najbardziej aktualne dane odnośnie produktów znajdują się na oficjalnej stronie internetowej www.astralpool.com w zakładce Product Data Base.

LAKE



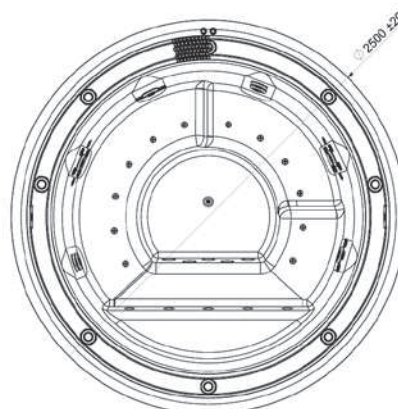
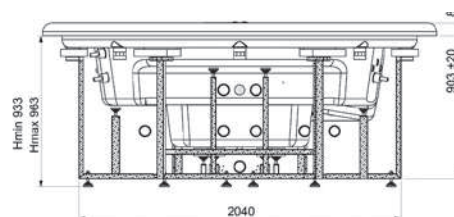
Kod	Opcje
56537SE015	Dysze ABS+LED+włączniki piezoelektryczne
56537SE016	Dysze ABS+LED+włączniki piezoelektryczne+przykrycie



MIRAGE 40



Kod	Opcje
56537SE015	Dysze ABS+LED+włączniki piezoelektryczne
56537SE016	Dysze ABS+LED+włączniki piezoelektryczne+przykrycie



KOMPAKTY FILTRACYJNE DO WANIEŃ SPA

Rezerwujemy sobie prawo do zmiany produktów lub ich części, lub zawartości tego rozdziału katalogu bez wcześniejszego powiadomienia.
Najbardziej aktualne dane odnośnie produktów znajdują się na oficjalnej stronie internetowej www.astralpool.com w zakładce Product Data Base.

KOMPAKT FILTRACYJNY DIGITAL

Specyfikacja techniczna	
Model wanny	THALASSA, BALTIC 40, INCA, RONDA 30
Waga kompaktu (z opakowaniem) - kg	60 kg
Objętość transportowa kompaktu - m ³	2,05 m ³
Średnica filtra - mm	Ø 500
Moc pompy filtracyjnej - kW	0,6 kW
Pompa masażu - kW	2 kW
Dmuchawa - kW	0,9 kW
Podgrzewacz elektryczny - kW	3 kW
Generator ozonu	OPCJA
Panel sterujący	CYFROWY PANEL STERUJĄCY
Całkowita moc zainstalowana	9 362 W/15,7 A
Zasilanie	230 V/400 V III



Kod	Opcje
41993CE000	Kompakt filtracyjny digital
41993CE001	Kompakt filtracyjny digital+ozonator

KOMPAKT FILTRACYJNY SWIMSPA

Specyfikacja techniczna	
Model wanny	SWIMSPA, MEDITERRANEA
Waga kompaktu (z opakowaniem) - kg	70 kg
Objętość transportowa kompaktu - m ³	2,05 m ³
Średnica filtra - mm	Ø 500
Moc pompy filtracyjnej - kW	0,6 kW
Pompa masażu - kW	2×2,5 kW
Dmuchawa - kW	0,9 kW
Podgrzewacz elektryczny - kW	3 kW
Generator ozonu	TAK
Panel sterujący	CYFROWY PANEL STERUJĄCY
Całkowita moc zainstalowana	6 512 W/28,3 A
Zasilanie	230 V/400 V III



Kod	Opcje
41849CE001	Kompakt filtracyjny+ozonator

KOMPAKTY FILTRACYJNE DO WANIEŃ SPA

Rezerwujemy sobie prawo do zmiany produktów lub ich części, lub zawartości tego rozdziału katalogu bez wcześniejszego powiadomienia.
Najbardziej aktualne dane odnośnie produktów znajdują się na oficjalnej stronie internetowej www.astralpool.com w zakładce Product Data Base.

KOMPAKT FILTRACYJNY KIT 50



Specyfikacja techniczna

Model wanny	CASIOPEA, ODISEA 20, VENEZIA
Waga kompaktu (z opakowaniem) - kg	109 kg
Objętość transportowa kompaktu - m ³	0,86 m ³
Średnica filtra - mm	Ø 500
Moc pompy filtracyjnej - kW	0,6 kW
Przepływ filtracyjny	7 m ³ /h
Pompa masażu - kW	1,4 kW
Dmuchawa - kW	1,3 kW
Podgrzewacz elektryczny - kW	6 kW
Generator ozonu	OPCJA
Panel sterujący	WŁĄCZNIKI PIEZOELEKTRYCZNE
Całkowita moc zainstalowana	9 362 W/15,7 A
Zasilanie	400 V III+N

Kod	Opcje
-----	-------

04015CE000	KIT 50
04015CE001	KIT 50+ozonator
04015CE002	KIT 50+automatyczna dezynfekcja (kontrola pH i chlor)
04015CE004	KIT 50+wymiennik wodny 20 kW

KOMPAKT FILTRACYJNY KIT 75



Specyfikacja techniczna

Model wanny	CASIOPEA, ODISEA 20, VENEZIA
Waga kompaktu (z opakowaniem) - kg	140 kg
Objętość transportowa kompaktu - m ³	2,08 m ³
Średnica filtra - mm	Ø 650
Moc pompy filtracyjnej - kW	0,82 kW
Przepływ filtracyjny	11 m ³ /h
Pompa masażu - kW	1,4 kW
Dmuchawa - kW	1,3 kW
Podgrzewacz elektryczny - kW	6 kW
Generator ozonu	OPCJA
Panel sterujący	WŁĄCZNIKI PIEZOELEKTRYCZNE
Całkowita moc zainstalowana	9 582 W/16,1 A
Zasilanie	400 V III+N

Kod	Opcje
-----	-------

05135CE000	KIT 75
05135CE001	KIT 75+ozonator
05135CE002	KIT 75+automatyczna dezynfekcja (kontrola pH i chlor)
05135CE004	KIT 75+wymiennik wodny 20 kW

KOMPAKTY FILTRACYJNE DO WANIEŃ SPA

Rezerwujemy sobie prawo do zmiany produktów lub ich części, lub zawartości tego rozdziału katalogu bez wcześniejszego powiadomienia.
Najbardziej aktualne dane odnośnie produktów znajdują się na oficjalnej stronie internetowej www.astralpool.com w zakładce Product Data Base.

KOMPAKT FILTRACYJNY KIT 75 2M

Specyfikacja techniczna	
Model wanny	FORMENTERA, COLISEUM, OLYMPIA, MIRAGE 40
Waga kompaktu (z opakowaniem) - kg	104 kg
Objętość transportowa kompaktu - m ³	0,86 m ³
Średnica filtra - mm	Ø 650
Moc pompy filtracyjnej - kW	0,82 kW
Przepływ filtracyjny	11 m ³ /h
Pompa masażu - kW	2×1,81 kW
Dmuchawa - kW	1,3 kW
Podgrzewacz elektryczny - kW	6 kW
Generator ozonu	OPCJA
Panel sterujący	WŁĄCZNIKI PIEZOELEKTRYCZNE
Całkowita moc zainstalowana	11 802 W/19,8 A
Zasilanie	400 V III+N



Kod	Opcje
16412CE000	KIT 75 2M
16412CE001	KIT 75 2M + ozonator
16412CE002	KIT 75 2M + automatyczna dezynfekcja (kontrola pH i chlor)
16412CE004	KIT 75 2M + wymiennik wodny 20 kW

KOMPAKT FILTRACYJNY KIT 75 3M

Specyfikacja techniczna	
Model wanny	WELLMAX, TOKYO 70
Waga kompaktu (z opakowaniem) - kg	150 kg
Objętość transportowa kompaktu - m ³	1,5 m ³
Średnica filtra - mm	Ø 650
Moc pompy filtracyjnej - kW	0,82 kW
Przepływ filtracyjny	11 m ³ /h
Pompa masażu - kW	2×1,81 kW+1×2,70 kW
Dmuchawa - kW	1,3 kW
Podgrzewacz elektryczny - kW	6 kW
Generator ozonu	OPCJA
Panel sterujący	WŁĄCZNIKI PIEZOELEKTRYCZNE
Całkowita moc zainstalowana	14 485 W/16,1 A
Zasilanie	400 V III+N



Kod	Opcje
43639CE001	KIT 75 3M
43639CE002	KIT 75 3M+ozonator
43639CE004	KIT 75 3M+automatyczna dezynfekcja (kontrola pH i chlor)
53995CE000	KIT 75 3M+wymiennik wodny 20 kW

KOMPONENTY DODATKOWE DO WANIEŃ SPA

Rezerwujemy sobie prawo do zmiany produktów lub ich części, lub zawartości tego rozdziału katalogu bez wcześniejszego powiadomienia. Najbardziej aktualne dane odnośnie produktów znajdują się na oficjalnej stronie internetowej www.astralpool.com w zakładce Product Data Base.

Przykrycia do wanieŃ Spa



	Kod	Waga kg	Objętość m ³
Przykrycie Spa THALASSA	17139	17,0	0,40
Przykrycie Spa BALTIC 40/OCEAN 40	42345	16,0	0,36
Przykrycie Spa RONDA 30	51288	15,0	0,27
Przykrycie Spa INCA	23193	17,0	0,40
Przykrycie Spa ODISEA 20, INFINITY	45721	20,0	0,25
Przykrycie Spa CASIOPEA	23195	15,0	0,25
Przykrycie Spa FORMENTERA	28297	17,0	0,58
Przykrycie Spa VENEZIA	23198	16,0	0,32
Przykrycie Spa COLISEUM	28298	18,0	0,86
Przykrycie Spa OLYMPIA	43817	15,0	0,44
Przykrycie Spa MIRAGE	41892	15,0	0,44
Przykrycie Spa WELLMAX	43729	15,0	0,35
Przykrycie Spa TOKYO	54184	-	-

Stelaż do przykrycia



Wykonany z metalu.

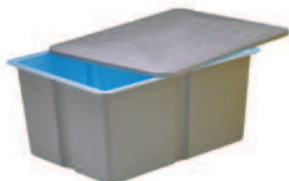
Kod	Waga kg	Objętość m ³
28462	10,0	0,118

Schody do wanny Spa



	Kod	Waga kg	Objętość m ³
Z drewna naturalnego (cedr)	42002CL00	15,0	0,09
Z materiału syntetycznego w kolorze szarym	42002CL01	15,0	0,09
Drewno IPE	42002CL05	15,0	0,09

Zbiorniki wyrównawcze do wanieŃ Spa



Do wanieŃ Spa z rynną przelewową.

	Kod	Waga kg	Objętość m ³
O pojemność 1000 l poliester (162×122×83 cm) ¹⁾	11372	10,0	1,750
O pojemność 1000 l PE (158×92×95 cm) ¹⁾	17144	10,0	1,750
O pojemność 2000 l poliester (204×160×75 cm) ²⁾	27865	15,0	3,081

¹⁾ Do modeli: Casiopea, Formentera, Venecia, Coliseum, Odisea 20, Mirage 40

²⁾ Do modeli: Olympia, Wellmax, Casiopea, Formentera, Venecia, Coliseum, Odisea 20, Mirage 40

KOMPONENTY DODATKOWE DO WANIEŃ SPA

Rezerwujemy sobie prawo do zmiany produktów lub ich części, lub zawartości tego rozdziału katalogu bez wcześniejszego powiadomienia.
Najbardziej aktualne dane odnośnie produktów znajdują się na oficjalnej stronie internetowej www.astralpool.com w zakładce Product Data Base.

Dysza do masażu wodno-powietrznego. Posiada przyłącza do wody (Ø 50 mm) i powietrza (Ø 32 mm). Przepływ 2,2 m³/h przy ciśnieniu 0,8 atm.

Kod	Waga kg	Objętość m ³
32641	7,625/12 szt.	0,028


Dysza do masażu 2"

Dysza do masażu wodno-powietrznego. Posiada przyłącza do wody (Ø 50 mm) i powietrza (Ø 32 mm). Przepływ 2,2 m³/h przy ciśnieniu 0,8 atm.

Kod	Waga kg	Objętość m ³
33586	7,625/12 szt.	0,028


Dysza MINI do wanien akrylowych

Dysza wraz z korpusem przeznaczona do montażu w wannach z akrylu. Średnice połączeń: Ø 20 i Ø 10 mm.

Kod	Waga kg	Objętość m ³
40804	3,30/25 szt.	0,028


Dysza odpływu 2" kompletna

Dysza odpływu z kolanem, posiada przyłącze do rury Ø 50 mm.

Kod	Waga kg	Objętość m ³
04042	4,8/15 szt.	0,028


Regulator napływu powietrza

Regulator napływu powietrza w układzie Venturiego z gwintem 1".

Kod	Waga kg	Objętość m ³
04045	6,0/25 szt.	0,028


Regulator napływu powietrza

Dysza cichego wlotu powietrza do układu Venturiego wanny Spa, z regulatorem. Podłączana do dystrybutora powietrza 33937.

Kod	Waga kg	Objętość m ³
33938	8,5/25 szt.	0,028



KOMPONENTY DODATKOWE DO WANIEŃ SPA

Rezerwujemy sobie prawo do zmiany produktów lub ich części, lub zawartości tego rozdziału katalogu bez wcześniejszego powiadomienia.
Najbardziej aktualne dane odnośnie produktów znajdują się na oficjalnej stronie internetowej www.astralpool.com w zakładce Product Data Base.



Dysza masażu powietrznego do wklejenia

	Kod	Waga kg	Objętość m ³
Panel przedni z białego plastiku	28460	1,6/80 szt.	0,03
Panel przedni S.S.	43441	-	-



Gwintowane dysze powietrzne

	Kod	Waga kg	Objętość m ³
Panel przedni z białego plastiku	27602	1,6	0,03
Panel przedni S.S.	43440	1,6	0,03



Dysze powietrzne przyłącze boczne 3/8"

	Kod	Waga kg	Objętość m ³
Panel przedni z białego plastiku	34318	1,6	0,03
Panel przedni S.S.	43442	1,6	0,03



Regulowana dysza powietrzna

Maksymalny przepływ: 18 m³/h.

	Kod	Waga kg	Objętość m ³
Panel przedni z białego plastiku	49818	4,24	0,021

Przyciski pneumatyczne

Do uruchamiania pomp masażu wodnego i powietrznego.



	Kod	Waga kg	Objętość m ³
Do maks. 15 m	04047	0,5/20 szt.	0,028
Do maks. 7 m	04048	1,6/40 szt.	0,028
Do maks. 7 m, z gwintem	09667	0,5/20 szt.	0,028
Membrana przycisku pneumatycznego	09667RE0001	-	-
Wąż przezroczysty Ø 3,5 mm	04054	3,33	-

Dysza rotująca pojedyncza do hydromasażu



	Kod	Waga kg	Objętość m ³
	20297	3,33/25 szt.	0,028

KOMPONENTY DODATKOWE DO WANIEŃ SPA

Rezerwujemy sobie prawo do zmiany produktów lub ich części, lub zawartości tego rozdziału katalogu bez wcześniejszego powiadomienia.
Najbardziej aktualne dane odnośnie produktów znajdują się na oficjalnej stronie internetowej www.astralpool.com w zakładce Product Data Base

Dysza rotująca podwójna do hydromasażu

Kod	Waga kg	Objętość m ³
20296	3,83/25 szt.	0,028


Gniazdo dyszy hydromasażu

Kod	Waga kg	Objętość m ³
20299	3,33/15 szt.	0,028


Dysza masażu z węzłem

Kompatybilna z 20295 i 20299.

Kod	Waga kg	Objętość m ³
20298	0,8	0,001


Przepust do dyszy masażu 2 1/2"

Przepust do dyszy rotującej; zawiera gniazdo gwintowane do dyszy, rurkę 20 cm, końcówkę ze złączką Venturiego.
Nie zawiera dyszy.

Kod	Waga kg	Objętość m ³
20295	4/4 szt.	0,018


Wężę giętkie

Wężę giętkie z PCV do połączeń klejonych Ø 32 mm i Ø 50 mm.

	Kod	Waga kg	Objętość m ³
Wąż Ø 32 mm	04055	2,5/50 szt.	0,100
Wąż Ø 50 mm	04056	2,5/50 szt.	0,257



AKCESORIA DO MINI SPA

Rezerwujemy sobie prawo do zmiany produktów lub ich części, lub zawartości tego rozdziału katalogu bez wcześniejszego powiadomienia. Najbardziej aktualne dane odnośnie produktów znajdują się na oficjalnej stronie internetowej www.astralpool.com w zakładce Product Data Base.

Regulatory napływu powietrza



Regulatory napływu powietrza 3/4" układu Venturiego.

	Kod	Waga kg	Objętość m ³
Biały z plastiku	04110	3,0/10 szt.	0,028

Przyciski pneumatyczne



Włącznik/wyłącznik hydromasażu.

	Kod	Waga kg	Objętość m ³
Biały z plastiku	04113	6,0/12 szt.	0,028

Dysze masażu 1 1/4" kompletne



Dysze kierunkowe z korpusem na podłączenie układu wody i powietrza do masażu Ø 32 mm.

	Kod	Waga kg	Objętość m ³
Dysza biała z plastiku (04103)	04097	12,0/10 szt.	0,028

Dysze masażu 1 1/4" kompletne



Dysze kierunkowe z korpusem na podłączenie układów wody i powietrza do masażu Ø 32 mm.

	Kod	Waga kg	Objętość m ³
Dysza biała z plastiku (04103)	04094	5,0/24 szt.	0,028

Dysza napływowa 1 1/4"



Wykonana z białego ABS.

	Kod	Waga kg	Objętość m ³
	04103	3,5/12 szt.	0,028

ROZGAŁĘŻNIKI

Rezerwujemy sobie prawo do zmiany produktów lub ich części, lub zawartości tego rozdziału katalogu bez wcześniejszego powiadomienia.
Najbardziej aktualne dane odnośnie produktów znajdują się na oficjalnej stronie internetowej www.astralpool.com w zakładce Product Data Base.

Rozgałęźnik wody, 4-wyjściowy

Do wklejenia w rurę \varnothing 50 mm. Posiada 4 wyjścia na wężyki \varnothing 20 mm.

Kod	Waga kg	Objętość m ³
33934	8,5/25 szt.	0,028



Rozgałęźnik wody, 8-wyjściowy

Przyłącza wyjściowe do wklejenia rury \varnothing 50 mm. Średnica wyjść na rozgałęzieniu: 20 mm.

Kod	Waga kg	Objętość m ³
33935	8,5/25 szt.	0,028



Rozgałęźnik powietrza, 5-wyjściowy

Rozgałęźnik powietrza do układu Venturiego, do podłączenia z dyszami 33938. Posiada 5 wyjść o średnicy 10 mm.

Kod	Waga kg	Objętość m ³
33937	8,5/25 szt.	0,028



Rozgałęźnik powietrza, 6-wyjściowy

Przyłącza wyjściowe do wklejenia rury \varnothing 15 mm. Średnica wyjść na rozgałęzieniu: 10 mm.

Kod	Waga kg	Objętość m ³
33936	8,5/25 szt.	0,028



Rozgałęźnik powietrza, 10-wyjściowy

Przyłącza wyjściowe do wklejenia rury \varnothing 50 mm. Średnica wyjść na rozgałęzieniu: 10 mm.

Kod	Waga kg	Objętość m ³
35346	8,5/25 szt.	0,028



ELEKTRYCZNE KOMPONENTY DO WANIEŃ SPA

Rezerwujemy sobie prawo do zmiany produktów lub ich części, lub zawartości tego rozdziału katalogu bez wcześniejszego powiadomienia. Najbardziej aktualne dane odnośnie produktów znajdują się na oficjalnej stronie internetowej www.astralpool.com w zakładce Product Data Base.

Termostat cyfrowy



Stycznik on/off

Kod	Waga kg	Objętość m ³
11288	0,5/20 szt.	0,003

Włącznik elektryczny



230 V 50 Hz.

Kod	Waga kg	Objętość m ³
33387		0,003

Włącznik elektropneumatyczny podwójny



Do 1,47 kW (2HP). Z dwoma włącznikami.

Kod	Waga kg	Objętość m ³
04053	4,0/2 szt.	0,028

Przełączniki pneumatyczne



Przełączniki zmieniające sygnał pneumatyczny w elektryczny do uruchamiania hydromasażu.

Kod	Waga kg	Objętość m ³
Włącznik pneumatyczny	1,0/25 szt.	0,028
Włącznik pneumatyczny	0,5/6 szt.	0,028
Włącznik ciśnieniowy	1,0/12 szt.	0,028

Dmuchawy powietrza



0,74 kW, wydajność 65 m³/h przy wysokości podnoszenia 1 m
1,10 kW, wydajność 133 m³/h przy wysokości podnoszenia 1 m

Kod	Waga kg	Objętość m ³
06862	3,5	0,028
06863	3,5	0,028

Przyłącza do wklejenia: Ø 50 mm.

Dmuchała powietrzna do pracy nieciągłej, 900 W



0,90 kW, wydajność 54 m³/h przy wysokości podnoszenia 1,5 m

Kod	Waga kg	Objętość m ³
19289	3,5	0,028

ELEKTRYCZNE KOMPONENTY DO WANIEŃ SPA

Rezerwujemy sobie prawo do zmiany produktów lub ich części, lub zawartości tego rozdziału katalogu bez wcześniejszego powiadomienia.
Najbardziej aktualne dane odnośnie produktów znajdują się na oficjalnej stronie internetowej www.astralpool.com w zakładce Product Data Base.

Pompa masażu wodnego

Obudowa z ABS+75% włókno szklane. Moc silnika: 0,37 kW (0,5 HP). Klasa zabezpieczenia: IP-55, 220 V 1~50 Hz. Przyłącza: zasysanie 2" GZ, tłoczenie 1½" GZ.



Kod	Waga kg	Objętość m ³
04091	6,0	0,016

TABELA WYDAJNOŚCI

m.h.w.	m ³ /h
2	16,5
4	14,8
6	12,6
8	10
10	7

DMUCHAWY

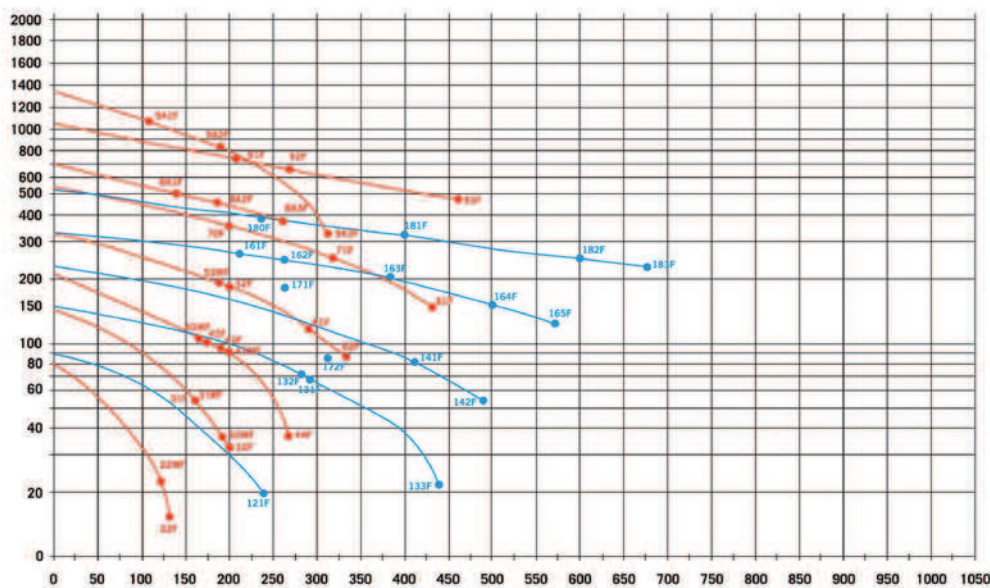
Dmuchawy

Dmuchawy bocznokanałowe do pracy ciągłej, jedno- i dwuetapowe. Charakteryzują się cichą pracą, i wysoką efektywnością działania. Silnik z wbudowanym zabezpieczeniem zapobiegającym przegrzaniu urządzenia. Konstrukcja nie wymagająca smarowania.

Wyposażenie opcjonalne: zawór bezpieczeństwa, tłumik, filtry, manometry.



CHARAKTERYSTYKI DMUCHAW



DMUCHAWY

Rezerwujemy sobie prawo do zmiany produktów lub ich części, lub zawartości tego rozdziału katalogu bez wcześniejszego powiadomienia.
Najbardziej aktualne dane odnośnie produktów znajdują się na oficjalnej stronie internetowej www.astralpool.com w zakładce Product Data Base.

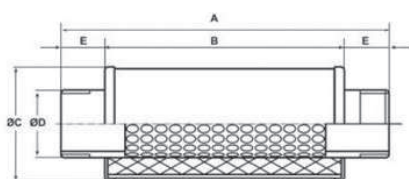
Kod	Moc [kW]	Częstotliw. [Hz]	Krzywa	Napięcie [V]	Faza	Przepływ [m³/h]	Ssanie maks. [Mbar-hPa]	Ciśnienie maks. [Mbar-hPa]
DMUCHAWY JEDNOSTOPNIOWE								
33970	0,4	50	22F	Δ 200-240/Y 345-415	3	80	-120	130
	0,5	60	22S	Δ 200-275/Y 380-480	3	98	-150	170
35387	0,85	50	31F	200-240	3	145	-160	160
	0,95	60	31S	200-240	3	175	-160	160
35388	0,85	50	31F	Δ 200-240/Y 345-415	1	145	-160	160
	0,95	60	31S	Δ 200-275/Y 380-480	1	175	-160	160
31090	1,3	50	42F	200-240	1	210	-170	170
	1,5	60	42S	200-240	1	255	-150	140
31091	1,3	50	42F	Δ 200-240/Y 345-415	3	210	-170	170
	1,5	60	42S	Δ 200-275/Y 380-480	3	255	-150	140
33971	1,5	50	43F	200-240	1	210	-210	220
	1,75	60	43S	200-240	1	255	-210	220
31092	1,6	50	43F	Δ 200-240/Y 345-415	3	210	-210	220
	2,1	60	43S	Δ 200-275/Y 380-480	3	255	-210	220
31093	2,2	50	52F	Δ 200-240/Y 345-415	3	318	-230	230
	2,55	60	52S	Δ 200-275/Y 380-480	3	376	-220	220
31095	3,0	50	61F	Δ 200-240/Y 345-415	3	318	-260	280
	3,45	60	61S	Δ 200-275/Y 380-480	3	376	-280	280
31097	5,5	50	71F	Δ 345-415/Y 600-720	3	530	-300	320
	6,3	60	71S	Δ 380-480/Y 660-720	3	620	-320	340
31098	7,5	50	81F	Δ 345-415/Y 600-720	3	530	-320	400
	8,6	60	81S	Δ 380-480/Y 660-720	3	620	-350	400
33974	12,5	50	92F	Δ 345-415/Y 600-720	3	1050	-280	270
	14,5	60	92S	Δ 380-480/Y 660-720	3	1250	-270	260

Kod	Moc [kW]	Częstotliw. [Hz]	Krzywa	Napięcie [V]	Faza	Przepływ [m³/h]	Ssanie maks. [Mbar-hPa]	Ciśnienie maks. [Mbar-hPa]
DMUCHAWY DWUSTOPNIOWE								
35389	1,6	50	132F	Δ 200-240/Y 345-415	3	150	-280	300
	2,05	60	132S	Δ 200-275/Y 380-480	3	180	-320	310
31094	3,0	50	141F	Δ 200-240/Y 345-415	3	230	-340	410
	3,45	60	141S	Δ 200-275/Y 380-480	3	275	-380	400
31096	4,3	50	163F	Δ 345-415/Y 600-720	3	320	-360	380
	4,8	60	163S	Δ 380-480/Y 660-720	3	385	-350	230
33972	5,5	50	164F	Δ 345-415/Y 600-720	3	320	-440	515
	6,3	60	164S	Δ 380-480/Y 660-720	3	385	-440	530
33973	11	50	182F	Δ 345-415/Y 600-720	3	520	-430	600
	12,6	60	182S	Δ 380-480/Y 660-720	3	620	-460	600

TŁUMIKI

Wykonane ze stali oraz poliuretanu.

Kod	Ø D "G	A [mm]	B [mm]	Ø C [mm]	E [mm]	Waga [kg]
56406	1¼"	240	140	70	50	0,50
56407	½"	230	170	80	30	0,60
56408	2"	260	200	90	30	0,70
56409	½"	230	200	90	30	0,70



PREFILTRY

Instalowane na ssaniu dmuchawy, zabezpieczają urządzenie przed uszkodzeniem w wyniku dostania się do jego wnętrza zanieczyszczeń zawartych w powietrzu.

Wykonanie umożliwi instalowanie prefiltrow na zewnątrz pomieszczenia.

KOD	Przepływ [m³/h]	Przyłącza ["G]	Ø [mm]	Długość [mm]	Waga [kg]
56489		1"			
56402	96	1¼"	130	150	0,22
56403	210	1½"	130	195	0,44
56404	270	2"	160	215	0,60
56405	480	2½"	180	215	1,00



ZAWORY – OGRANICZNIKI CIŚNIENIA

Regulowany zawór zabezpieczający przed wzrostem ciśnienia.

- łatwe ustawianie ciśnienia bezpieczeństwa.
- Temperatura pracy -10 do 120°C.

KOD	Przyłącza ["G]	Długość	Szerokość/ średnica	Zdjęcie	Zakres [mbar]
56410	1¼"	142	60	1	0~300
56411	2"	100	74	2	300~



1



2

