



KONSTRUKCJE BASENOWE ASTRALPOOL

- 24 • Baseny SKYPOOL (publiczne i prywatne)
- 32 • Baseny ze stali nierdzewnej InoxPool
- 34 • Baseny polimerowe MOONPOOL
- 38 • Baseny naziemne GRE
- 41 • Interaktywne atrakcje wodne
- 44 • Ruchome dno
- 45 • Ruchoma przegroda





PUBLICZNE BASENY SKYPOOL

Publiczne Baseny SKYPOOL to rozwiązanie firmy AstralPool będące alternatywą dla tradycyjnych niecek żelbetowych. Wykonane są z paneli stalowych – galwanizowanych na gorąco, pozwalających na wykonanie basenu o każdych wymiarach w bardzo krótkim czasie. Baseny te mogą być zaadaptowane w dowolnym miejscu oraz według indywidualnego projektu. Dostępne są z ruchomym dnem i przesuwanymi ścianami. Rynna przelewowa basenu może być regulowana w celu zniwelowania różnic wysokości paneli na całej długości jednego boku oraz odpowiedniego ustawienia kąta nachylenia.

Publiczne Baseny SKYPOOL dostępne są w dwóch wersjach. **Stacjonarne Baseny Skypool** z powodzeniem mogą spełniać rolę basenów szkolnych, gminnych lub hotelowych.

Demontowalne Baseny SKYPOOL można natomiast zamontować w niemal każdym istniejącym obiekcie bez naruszenia dotychczas istniejącej infrastruktury. Pozwalają na zorganizowanie imprezy sportowej zarówno na stadionie jak i hali sportowej jak również towarzyszyć mogą wszelkim innym lokalnym, narodowym lub międzynarodowym wydarzeniom.

System SKYPOOL wraz z innymi dostępnymi akcesoriami tworzy kompleksowe i nowoczesne rozwiązanie dla basenów publicznych.

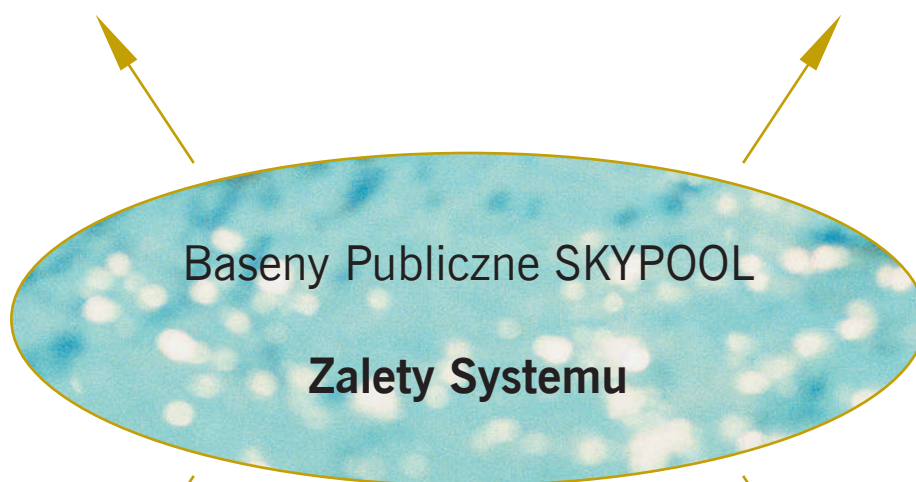
Zaletami tego systemu jest jego szybki montaż, mobilność, wyjątkowa trwałość oraz bezpieczeństwo.

Szybki montaż

Znaczne skrócenie procesu inwestycyjnego w porównaniu do technologii tradycyjnej dzięki zastosowaniu szybko montowalnych komponentów.

Mobilność

System pozwala na zamontowanie basenu jako obiektu tymczasowego np. na czas zawodów.



Bezpieczeństwo

Wykorzystanie najlepszych komponentów do produkcji gwarantuje 100% bezpieczeństwo zastosowania systemu.

Wyjątkowa trwałość

Wykonane by zapewnić najwyższą jakość, funkcjonalność i odporność.

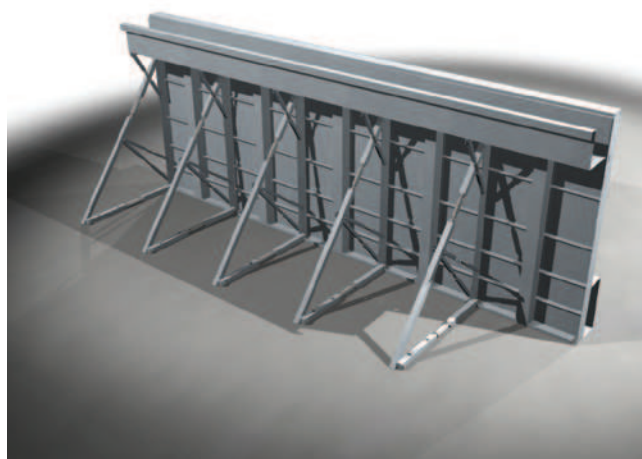
PUBLICZNE BASENY SKYPOOL

Stacjonarne Baseny SKYPOOL

Stacjonarny Basen SKYPOOL

z konstrukcją kotwioną do podłoża

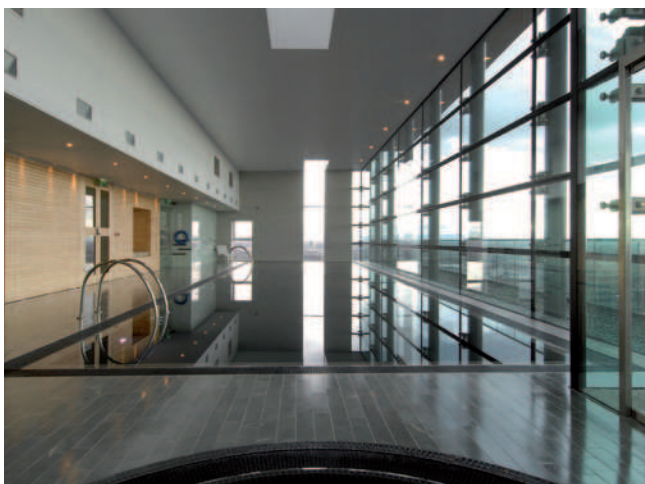
Baseny stacjonarne wykonane w technologii SKYPOOL kotwione są do podłoża – betonowej płyty - za pomocą specjalnych kotew zatopionych w otworach wypełnionych masami elastycznymi. Rozmiar oraz ilość kotew jest zmienna w zależności od rodzaju basenu. Baseny te mogą być zainstalowane jako baseny naziemne lub zagłębione. Wybór którejkolwiek z opcji nie wymaga żadnych modyfikacji i zmian w zakresie projektowania paneli, sposobu montażu czy techniki kotwienia. Wszystkie wykorzystywane tworzywa i procedury wykonania są identyczne dla obu alternatyw.



Poniżej przedstawione zostały baseny stacjonarne wykonane w technologii SKYPOOL.



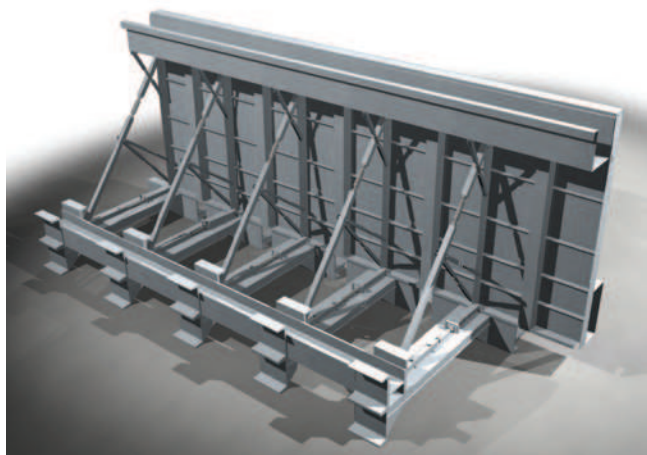
Yeroskipou (Paphos – Chipre) – basen olimpijskich wymiarów (50×25×2 m) wyprodukowany, zainstalowany i wykończony przez AstralPool razem z lokalnym partnerem Capershill Ltd. w rekordowym czasie.



Skyline SKYPOOL (Manchester – Wielka Brytania) – basen znajdujący się na 18 piętrze prestiżowego kompleksu mieszkalnego, uznawany za „najwyższy” basen w Europie; służy 248 apartamentom kompleksu, będąc częścią centrum rekreacyjnego oferującego również siłownię, saunę oraz łaźnię.

PUBLICZNE BASENY SKYPOOL

Demontowalne Baseny SKYPOOL



Demontowalny Basen SKYPOOL

z konstrukcją samonośną

Baseny demontowalne technologii SKYPOOL wykonane są z paneli zamontowanych na strukturze wzdłużnych belek. Przeciwstawne bloki paneli dodatkowo połączone są ze sobą stalowymi kablami, biegnącymi wzdłuż podłoża basenu tak, aby konstrukcja mogła stawiać odpowiedni opór naporowi wody. Liny spinające konstrukcję basenu oddzielone są dodatkowym dnem. Końcowym efektem jest odpowiednio wypoziomowana i spójna konstrukcja basenu, na której bez problemu wyłożyć można folię basenową.

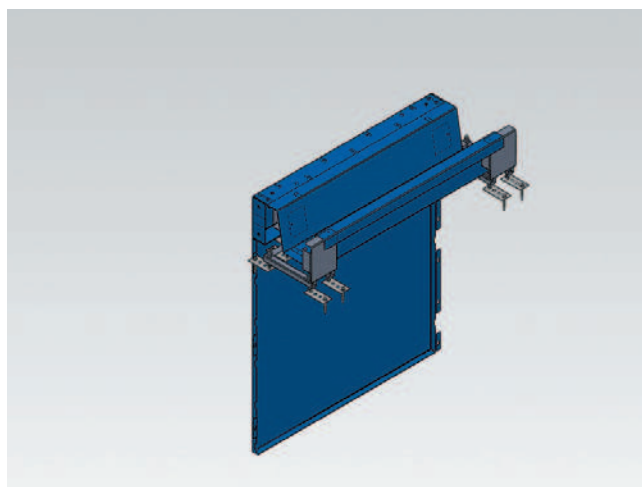
SKYPOOL - renowacja istniejących basenów

System stworzony do szybkiej i trwałej rewitalizacji istniejącego basenu w oparciu o stalowe panele obustronnie galwanizowane niebieskim PVC, montowane bezpośrednio do ściany basenu.

Ostateczne uszczelnienie i wykończenie niecki stanowi zbrojona folia basenowa PVC.

Panel zawiera systemową, regulowaną rynnę przelewową.

Niewielka grubość panelu wpływa na nieznaczne zmniejszenie wymiarów remontowanego basenu. Krótkotrwały i łatwy montaż to niewątpliwie zaleta tego systemu, która pozwala na skrócenie do minimum przestoju remontowanego basenu.

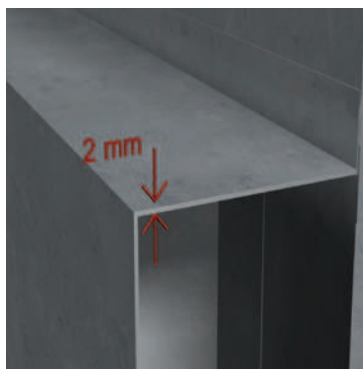


PUBLICZNE BASENY SKYPOOL

Elementy zestawu paneli

Każdy zestaw do basenów publicznych SKYPOOL złożony jest z połączonych ze sobą elementów: paneli, wsporników i rynny przelewowej.

Panel, ściana basenu



Rynna przelewowa

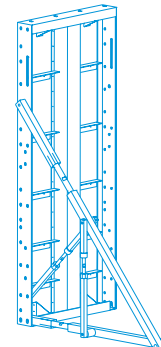
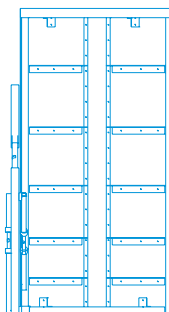
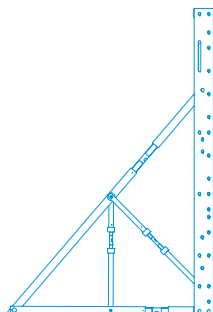


Wspornik paneli



Panele EGO

Oprócz prostych paneli firma posiada w swojej ofercie również model paneli wygiętych (EGO panele), które pozwalają skonstruować i zainstalować baseny w każdym dowolnie wybranym kształcie.



Zestawy paneli SKYPOOL

Dostępne **wysokości** paneli:

- 0,80 m do basenów dla dzieci
- 1,20 m do basenów rekreacyjnych
- 1,40 m do basenów rekreacyjnych
- 1,60 m do basenów rekreacyjnych
- 1,80 m do basenów pływackich
- 2,00 m do basenów sportowych

Dostępne **szerokości** paneli:

- 0,50 m do basenów o szerokości 12,5 m
- 0,80 m do basenów o szerokości 16,6 m
- 1,00 m standardowa szerokość

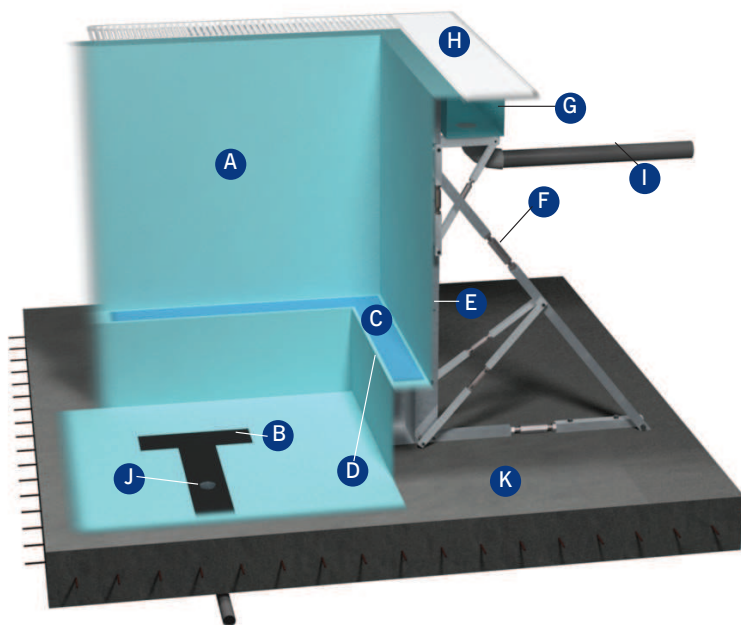
Konfiguracje:

- Baseny o głębokości 3,00 m można budować używając paneli 1,80 m i 1,20 m połączonych w pionie
- Baseny o głębokości 5,00 m można budować używając paneli 2,00 m, 1,80 m i 1,20 m połączonych w pionie

PUBLICZNE BASENY SKYPOOL

Schemat basenu SKYPOOL

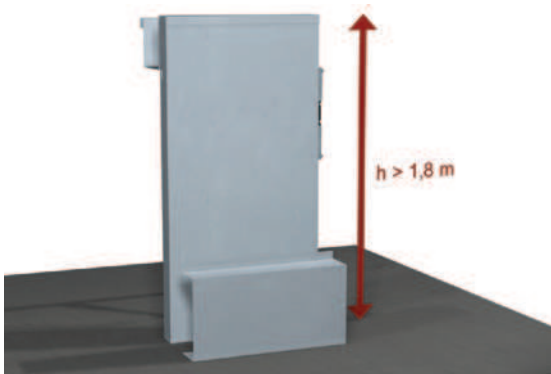
- A** Folia PVC 150/100 mm
- B** Pasy torowe z folii PVC 150/100 mm
- C** Folia antypoślizgowa PVC 150/100 mm
- D** Spocznik
- E** Panel – 2 mm grubości
- F** Wspornik paneli
- G** Kanał rynny przelewowej
- H** Kratka rynny przelewowej
- I** Odwodnienie rynny przelewowej
- J** Dysza napływowa
- K** Płyta betonowa



Akcesoria

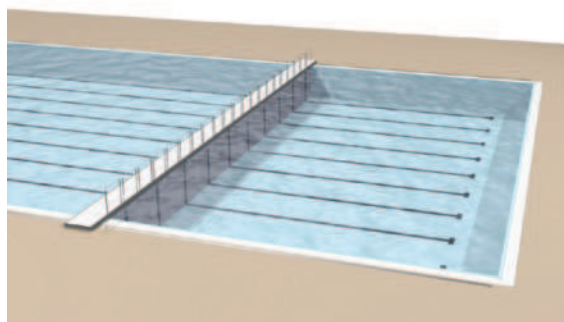
Spocznik

podest dla pływaków



Ruchomy pomost dla odgródzenia

lub zmiany wielkości basenu



Platforma do montażu słupków startowych

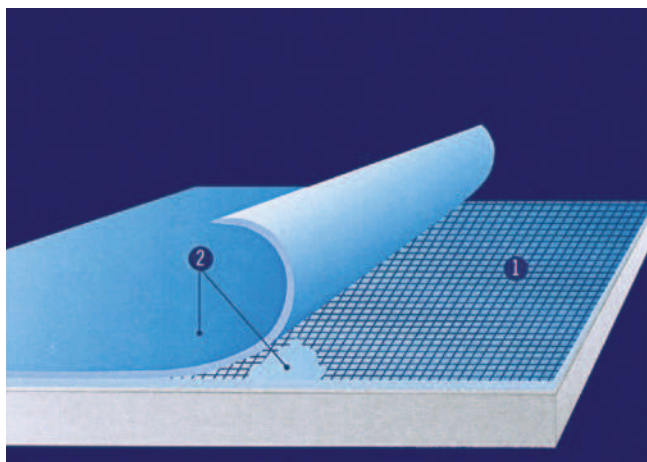


Ruchome dno w celu uzyskania różnych głębokości i spadków dna basenu



PUBLICZNE BASENY SKYPOOL

Folia



- 1 Wzmacniająca siatka poliestrowa
- 2 Warstwy PVC

Folia

Zastosowanie folii PVC to najlepszy sposób na uszczelnienie tego typu basenu. Folia wykonana jest z wzmocnionego PVC-P o grubości 1,5 mm. Wykazuje się wysoką rozciągliwością, odpornością na rozdarcia, łatwością do zgrzewania oraz odpornością na odbarwienia pod wpływem promieni UV. Dostępna jest w szerokiej gamie kolorów.

Ułożenie folii

W systemach SKYPOOL folia instalowana jest poprzez zgrzewanie na ciepło poszczególnych części aż do uzyskania kompletnie wodoszczelnej niecki. W celu uniemożliwienia kontaktu z wodą jakiegokolwiek części paneli, z których wykonany jest basen, układanie folii rozpoczyna się od zewnętrznej części kanału przelewowego. Zapobiega to również potencjalnym przeciekom powodowanym przez przesunięcia konstrukcji w wyniku niewłaściwego naciągnięcia lub połączenia paneli.

Dysze

Wszystkie baseny wykonane w technologii SKYPOOL, niezależnie od typu oraz kształtu, używają systemu, który doprowadza filtrowaną wodę do dna lub ścian bocznych basenu. Ze względu na prawidłowy rozptył uzdatnionej wody basenowej, podobnie jak w basenach tradycyjnych zalecane jest umieszczanie dysz napływowych równomiernie w dnie basenu.

Certyfikaty i gwarancje

Baseny systemu SKYPOOL wykonane są z zachowaniem wszelkich norm i certyfikatów europejskich. Poniżej przedstawiono zestaw norm, wg których wykonywane są poszczególne elementy basenu SKYPOOL:

- jakość i bezpieczeństwo basenu gwarantuje IDOM Engineers,
- stalowe panele wykonane są zgodnie z normą UNI EN 10142,
- proces cynkowania ogniowego przeprowadzany jest zgodnie z normami EN ISO 1461:1999 – ISO R.1461 – NF ISO 1461 - DIN 50.075/6 – BS 729 – ASTM- 153,
- producent folii przestrzega normy UNE 104303 EX,
- normy związane : UNE-EN 291; UNE-EN ISO 426; UNE-EN ISO 527-1; UNE-EN ISO 527-3; UNE-EN ISO 846; UNE-EN 53029; UNE-EN 53213-2; UNE-EN 53326; UNE-EN 53420; UNE-EN 104300; UNE-EN 104302,
- normy testowania folii – UNE 53.23-2; UNE 104303; UNE EN ISO 426; UNE EN ISO 527-1; UNE 53.326; UNE 140.302; UNE 53.028,
- certyfikat wytrzymałości folii,
- certyfikat ISO 9002 07.94 dla producenta,
- okres gwarancji paneli – 20 lat; okres gwarancji materiałowej folii – 10 lat.

PRYWATNE BASENY SKYPOOL

Baseny systemowe prywatne SKYPOOL

Dzięki systemowi szybko montowalnych basenów z ocynkowanymi paneli stalowych Skypool, Twoje marzenia staną się realne. Zaprojektuj z nami swój niepowtarzalny basen!

Baseny Skypool to połączenie produktu o wysokiej jakości w atrakcyjnej cenie z wygodą i szybkością montażu. Masz do wyboru standardową wysokość paneli: 1,2 m; 1,35 m oraz 1,5 m oraz system odbioru wody poprzez rynną przelewową lub skimmery. Możliwość zaaranżowania dowolnej kolorystyki basenu poprzez zastosowanie folii basenowej.

Basen w kilka dni

Teraz możesz cieszyć się swoim basenem najszybciej, najłatwiej i najtaniej jak tylko można.

Basen łatwy w montażu i trwały

Skypool to koncepcja basenu z paneli stalowych łatwego w montażu i wyjątkowo odpornego na korozję z unikatową gwarancją na panele.

Basen wyjątkowy

Różnorodność kształtów, rozmiarów, głębokości, kolorów oraz akcesoriów pozwala na skonstruowanie unikalnego, jedyne w swoim rodzaju basenu.



BASENY ZE STALI NIERDZEWNEJ

INOXPOOL

INOXPOOL
VASOS PISCINA EN
ACERO INOXIDABLE



BASENY ZE STALI NIERDZEWNEJ INOXPOOL

Baseny ze stali nierdzewnej INOXPOOL

InoxPool to baseny ze stali nierdzewnej produkowane przez holding Fluidra, które odznaczają się wysoką jakością wykonania i niepowtarzalnym designem. Baseny wykonane ze stali nierdzewnej AISI-316 L gwarantują wieloletnie użytkowanie i niespotykaną szczelność niecki nawet w miejscach spawów.

Materiał z jakiego wykonane są baseny InoxPool gwarantuje możliwość zaprojektowania praktycznie dowolnego kształtu basenu prywatnego i publicznego. Poprzez zastosowanie blachy ze stali nierdzewnej o grubości 2 mm uzyskujemy pożądaną sztywność konstrukcji.

Baseny dostarczane przez nasz holding można wykonać jako konstrukcję samonośną kotwioną do płyty dennej, ale także jako aranżację lub renowację istniejącej niecki betonowej.

W celu zagwarantowania optymalnej dystrybucji wody basenowej w basenach InoxPool, zastosowano doprowadzenie wody poprzez dysze denne, zgodnie z zaleceniami norm europejskich.



oo
moon®
pool
POLYMER POOLS



BASENY POLIMEROWE MOONPOOL PRYWATNE

Prywatne Baseny MOONPOOL to najnowsza seria basenów pre-fabrykowanych AstralPool, zastępująca tradycyjne niecki żelbetonowe panelową konstrukcją ścian. Panele Basenu MOONPOOL o grubości 9 mm wykonane są z żywicy poliwęglanowej koloru szarego – tworzywa gwarantującego doskonały wygląd i stan techniczny basenu przez długie lata. Dostępne są w podstawowej wysokości 1,52 m oraz kilku szerokościach i promieniach gięcia dla kształtów owalnych. Podpory tylne paneli wykonane są z tego samego tworzywa i ustawiane są w miejscach łączenia się paneli. Do połączeń wykorzystuje się śruby z PVC tak, że montaż ścian nie wymaga udziału narzędzi.

Panele Moonpool dają możliwość konfiguracji basenów o praktycznie dowolnych wymiarach. Panele powinny być obsypane kruszywem.

Tworzywo polimerowe wykorzystywane do budowy paneli Basenów Prywatnych MOONPOOL charakteryzuje się wysoką trwałością i odpornością. Zastosowanie najnowszych rozwiązań technologicznych stosowanych również w przemyśle samochodowym i lotniczym gwarantuje najwyższą jakość.



PANELE MOONPOOL – trwałe rozwiązanie

Wysoka wytrzymałość paneli –
materiał nie ulega pęknięciom ani zniekształceniom



Wzmocniona struktura wewnętrzna –
zastosowanie układu „plastrów miodu”

Integralne wzmocnienia poziome w każdym z paneli

Tylne podpory –
tworzą solidną konstrukcję skutecznie
podtrzymującą napór wody

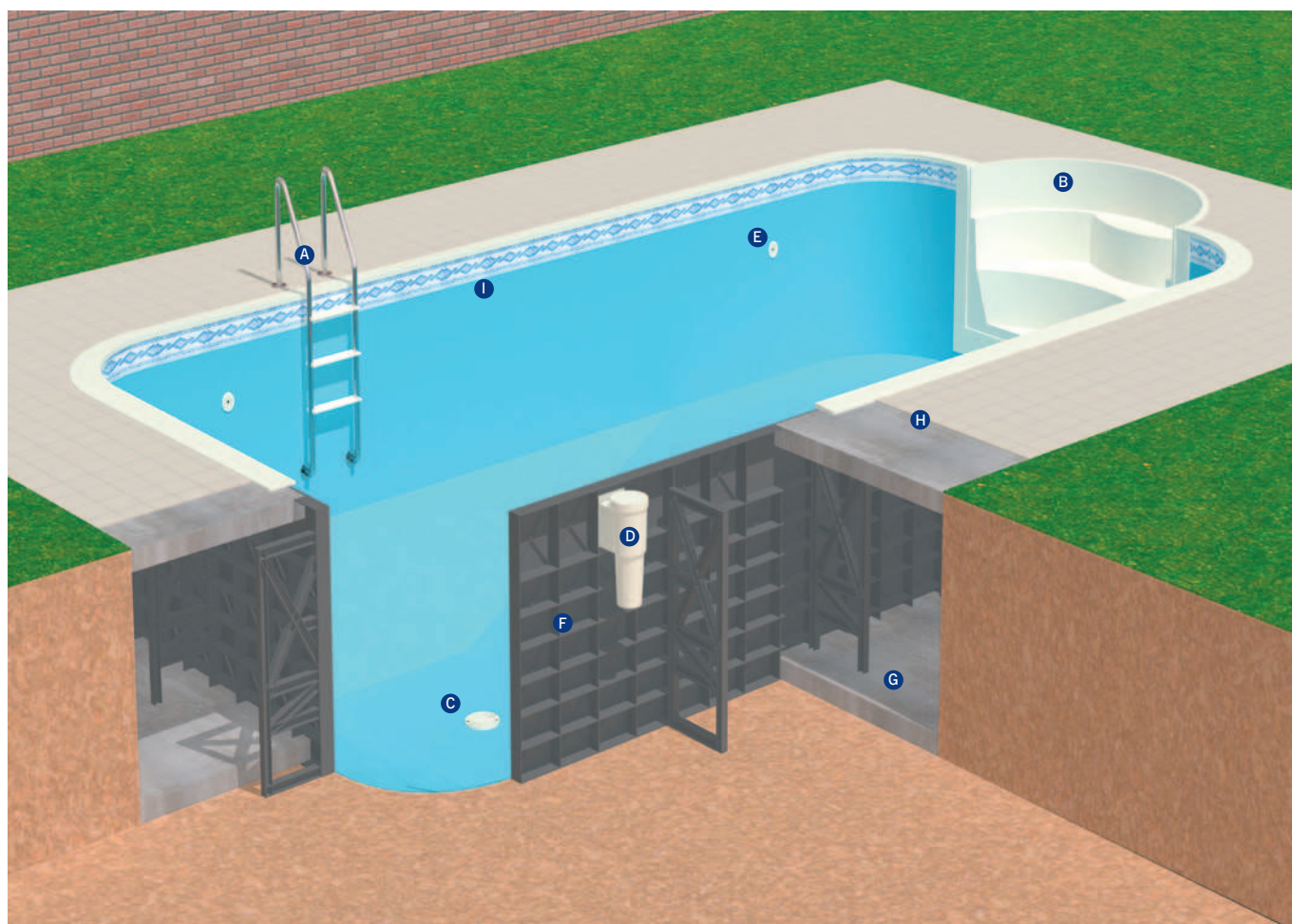
Połączenie między panelami –
pozwala na dokładne dopasowanie i wyrównanie
ścian

Otwory montażowe na dysze, lampy, skimmery etc. –
wykonywane fabrycznie według potrzeb

Gładka powierzchnia paneli –
pozwala na estetyczne wyłożenie folii basenowej
bez konieczności ich wcześniejszego przygotowywania

BASENY POLIMEROWE MOONPOOL PRYWATNE

Schemat basenu MOONPOOL



- A Drabinka
- B Schody basenowe
- C Odpływ denny
- D Skimmer
- E Dysza napływowa
- F Panel polimerowy
- G Płyta denna betonowa
- H Plaża basenu
- I Folia PVC 75/100 mm

Dno Basenów

Dno Basenów MOONPOOL formowane jest wylewką betonową i może być dowolnie pogłębiane aż do 2,52 m.

Dno płaskie – idealne rozwiązanie dla basenów przeznaczonych głównie do pływania.



BASENY POLIMEROWE MOONPOOL PRYWATNE

Folie

Materiałem używanym do wykończenia niecki basenu MOONPOOL jest folia PVC o grubości 75/100 mm w postaci gotowego wkładu dopasowanego do konkretnego wymiaru i kształtu.

Wkład foliowy jest całkowicie wodoszczelny, mocowany jest w szybki i prosty sposób na zatrzask do górnego profilu. Zalety wkładu foliowego to:

- Elastyczność.
- Wodoszczelność.
- Szeroki wybór kolorów i pasków ozdobnych.
- Prosty montaż.

Kolory i wzory folii

Wkłady foliowe do basenów MOONPOOL dostępne są w kilku kolorach i wzorach. Możliwe jest również zastosowanie folii ze szlakiem ozdobnym.

Folie jednolite



Biały



Beżowy



Jasny niebieski

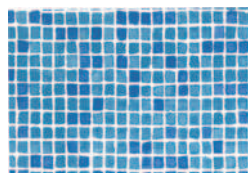


Niebieski

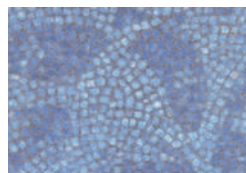


Zielony

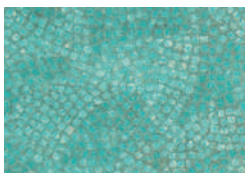
Folie z wzorami



Mozaika



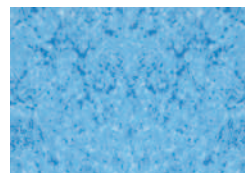
Niebieski Byzantium



Zielony Byzantium



Niebieski marmurek



Servanne

Folie ze szlakiem ozdobnym



Carthage



Epidor



Florentine



Mykonos



Olympia



Pompeii



Tulipia

Folie zgrzewane

Istnieje możliwość wyłożenia basenu folią 150/100 mm zgrzewaną bezpośrednio w basenie.

Opcje

Baseny MOONPOOL występują jako zestawy gotowych niecek polimerowych. Istnieje możliwość dobrania pozostałych urządzeń dla kompletnego basenu.



BASENY NAZIEMNE GRE

Baseny Naziemne Gre stanowią ekonomiczną alternatywę dla klasycznych basenów betonowych czy prefabrykowanych. Pozwalają przy niskich nakładach, w krótkim czasie i bez konieczności montowania skomplikowanej instalacji zapewnić w upalne dni odrobinę relaksu i ochłodę domownikom. Charakteryzuje je bowiem prosty montaż, „lekka” konstrukcja, możliwość demontażu i przestawienia w inne miejsce, wygoda i prostota użytkowania. Wszystkie baseny wyposażone są w filtry piaskowe, pompy, skimmery, dysze, orurowanie, drabinki wejściowe oraz inne akcesoria w zależności od modelu. Każdy basen posiada również wkład z folii fabrycznie dostosowany do danego kształtu o grubości od 40/100 do 75/100 mm w zależności od modelu.

Baseny z grupy MAGICPOOL

MAGICPOOL seria IM

Baseny zawierają drabinkę i filtr kartuszowy.

Wymiary modeli	Wydajność filtra m ³ /h
450×90 cm	2,0
350×90 cm	2,0
350×75 cm	2,0

Baseny z grupy DREAMPOOL

Grupę **Basenów DREAMPOOL** stanowią baseny o sztywnej konstrukcji ścian, wykonanej z walcowanej na zimno, fosforyzowanej i galwanizowanej blachy. Konstrukcję wsporczą basenów stanowią wsporniki (metalowe lub z PVC) rozmieszczone na konturach basenu. Baseny dostępne są w różnych wielkościach i kształtach. Wyłożone są (odporną na promieniowanie ultrafioletowe) folią PVC w postaci gotowego „worka” do zamontowania wewnątrz basenu o grubości 0,5 – 0,4 mm.


DREAMPOOL – seria 8 – baseny owalne

Baseny zawierają drabinkę, zestaw filtracyjny z filtrem piaskowym i matę zabezpieczającą spód basenu.

Wymiary modeli	Wydajność filtra m ³ /h
1000×550×132 cm	7,5
915×470×132 cm	7,5
810×470×132 cm	5,5
730×375×132 cm	5,5
610×375×132 cm	5,5

BASENY NAZIEMNE GRE

Baseny z grupy DREAMPOOL



DREAMPOOL – seria 88 132 – baseny owalne

Baseny zawierają drabinę, odkurzacz, zestaw filtracyjny z filtrem piaskowym i matę zabezpieczającą spód basenu.

Wymiary modeli	Wydajność filtra m ³ /h
1000×550×132 cm	7,5
915×470×132 cm	7,5
810×470×132 cm	5,5
730×375×132 cm	5,5
610×375×132 cm	5,5

Baseny z grupy DREAMPOOL



DREAMPOOL – seria 8 – baseny okrągłe

Baseny zawierają drabinę, zestaw filtracyjny z filtrem piaskowym i matę zabezpieczającą spód basenu.

Wymiary modeli	Wydajność filtra m ³ /h
640×132 cm	7,5
550×132 cm	5,5
460×132 cm	5,5

Pełna oferta basenów naziemnych dostępna u dystrybutorów AstralPool.



INTERAKTYWNE
ATRAKCJE WODNE
dla dzieci



INTERAKTYWNE ATRAKCJE WODNE DLA DZIECI

Grupa produktów, która wpływa na podwyższenie walorów rekreacyjnych obiektów wodnych istniejących i powstających, co ma znaczące przełożenie na zwiększenie liczby odwiedzin Klientów.

Uniwersalność atrakcji pozwala na ich instalacje zarówno w basenie płytkowym/mozaikowym, foliowanym oraz nieckach ze stali nierdzewnej. Dla obiektów już istniejących bez możliwości doprowadzenia rurociągów zasilających przewidziano grupę produktów zasilanych bezpośrednio z niecki poprzez zainstalowaną w nich pompkę ręczną. W przypadku inwestycji nowo powstałych podłączenie do osobnego obiegu cyrkulacyjnego.

Wodne place zabaw



Wodne place zabaw strefa mokra

Wodne place zabaw strefa mokra – bardzo popularna forma zagospodarowania terenów rekreacyjnych w mieście. Brak standardowej niecki basenowej, tematyczne zestawienie atrakcji, bogata kolorystyka, dowolna konfiguracja, nieograniczona przestrzeń. Opcja ręcznych pompki wodnych oraz ruchomych elementów daje możliwość interaktywnej zabawy z wodą dla dzieci.

Atrakcje wodne wykonywane są ręcznie z wysokiej klasy wielowarstwowego laminatu o dużej odporności na uszkodzenia mechaniczne oraz zmienne warunki atmosferyczne. Żywą i trawą kolorystykę zapewnia żelkot odporny na promieniowanie UV.

Statek piracki



Statek piracki – najbardziej popularny wśród użytkowników aquaparków. Standardowe modele z możliwością wykonania pod wymiar, możliwość dodatkowego wyposażenia (armatki wodne, zjeżdżalnie, siatka wspinaczkowa, wiadro przelewowe).

INTERAKTYWNE ATRAKCJE WODNE DLA DZIECI

Wodne place zabaw



Wodne place zabaw w formie brodzika – dedykowane jako baseny zewnętrzne przy aquaparkach, mosirach, hotelach i pensjonatach.



Niecki basenowe panelowe system Tuddler Pool



Niecki basenowe panelowe system Tuddler Pool - dowolna konfiguracja kształtu niecki z gotowych paneli zawierających rynnę przelewową, dno niecki wykonane z antypoślizgowego laminatu, żywa kolorystyka, dowolna konfiguracja atrakcji. Idealna forma zagospodarowania parków i miejskich stref rekreacji oraz wolnej przestrzeni przybasenia w obiektach istniejących.



RUCHOME DNO



Ruchome dno

Ruchome dno jest idealnym rozwiązaniem w przypadku kiedy w basenie istnieje konieczność zmiany głębokości całego basenu lub jego części. System idealnie nadaje się do zastosowania w basenach z przegrodą.

System pracuje z użyciem podwójnego mechanizmu nożycowego, z których każdy ma swój oddzielny podwodny napęd 24 V DC. W każdej jednostce napędowej zamontowane są czujniki zapewniające właściwe wypoziomowanie podłogi w każdym momencie. Funkcja ta jest dodatkowo zabezpieczona sterowaniem PLC.

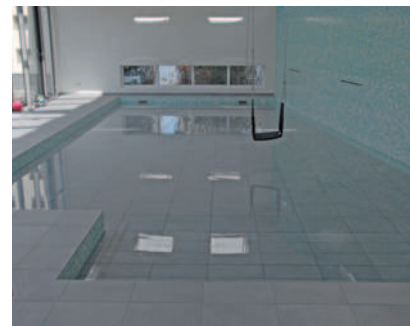
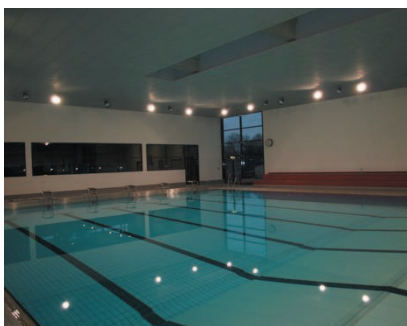
Basen jest wypływany poziomo lub na życzenie użytkownika może posiadać funkcję spadku dna. Napęd posiada specjalne zabezpieczenia przed niekontrolowanym przechyleniem się dna.

Dna ruchome produkowane przez nas spełniają wymagania normy europejskiej DIN - norma EN 13451-11. Dna zamontowane w Niemczech uzyskały potwierdzenie zgodności z renomowanymi normami TUV oraz GUV.

DANE TECHNICZNE:

dno ruchome z SIŁOWNIKIEM
 POKRYCIE DNA
 ELEMENTY KONSTRUKCYJNE:
 NOŚNOŚĆ
 WAGA KONSTRUKCJI
 PRĘDKOŚĆ PODNOSZENIA
 KONSTRUKCJA

panele PE (GFK)
 stal nierdzewna AISI 316
 co najmniej 1000 N/m² netto
 40 kg/m²
 ok. 4 mm na sekundę
 konstrukcja wsporcza ze stali nierdzewnej,
 trzpień obrotowy z łącznikiem, napęd - siłownik,
 kolorowy wyświetlacz z ekranem dotykowym,
 z możliwością podłączenia dodatkowych funkcji.



RUCHOMA PRZEGRODA

Ruchoma przegroda

AstralPool opracował system umożliwiający podział jednego basenu na dwie strefy, które można wykorzystywać do różnych celów. System ruchomej przegrody pozwala wykorzystać powierzchnię basenu na wiele sposobów, co zapewnia użytkownikowi większą dochodowość obiektu przy redukcji kosztów instalacji. System ruchomej przegrody AstralPool może być łatwo zaadaptowany do basenu nowego jak również już istniejącego. Zalecany jest dla basenów o wymiarach olimpijskich 50×25×2 m.

Opatentowana konstrukcja przegrody składa się z modułowych elementów, co daje jej niepodważalną przewagę nad innymi systemami – mianowicie wszechstronność. Demontowalne moduły umożliwiają na przykład używanie basenu na całej długości mimo podziału basenu na części. Modułowa konstrukcja wykonana jest z stali nierdzewnej AISI-304 oraz AISI-316 i pokryta arkuszami malowanymi na biało, wykonanymi w wersji antypoślizgowej.

WŁAŚCIWOŚCI TECHNICZNE:

WAGA NETTO	8000 kg (dla szerokości basenu 25 m)
MAKSYMALNE OBCIĄŻENIE	200 kg/m ²
RUCH	szyny ze stali nierdzewnej zatopione w otoczeniu basenu
TRAKCJA	kable po obu stronach ściany
PROWADZENIE	bęben z podwójnie nawiniętym kablem (system ręczny)
MOC	3/4 HP
KONSTRUKCJA	kratownica z dźwigarów wykonanych ze stali nierdzewnej AISI-304 (część podwodna) oraz z AISI-316 (część nadwodna)

Wykonywany na zamówienie.

Zdjęcia instalacji: ruchoma ściana w Ashgabat (Turkmenistan)

