



TIEFBAU

GALABAU

AQUABAU

SPORTBAU

 **hauraton**

RECYFIX[®] MONOTEC

Monolityczny system odwodnienia o dużej retencji.

WYDANIE 001.01.16PL



NOWOŚĆ

+



łatwa instalacja, niski koszt

+



odporne na korozję i wytrzymałe

=



Oszczędność



wysoka wytrzymałość
korytka RECYFIX® MONOTEC



RECYFIX® MONOTEC

NOWOŚĆ

Monolityczny system odwodnienia dla silnie eksploatowanych obszarów ruchu.

Niska waga produktu umożliwia łatwą i szybką instalację przy zachowaniu niskich kosztów

- maksymalna stabilność przy zachowaniu minimalnej wagi
- znacząco lżejsze niż korytka wykonane z materiału mineralnego
- wyjątkowo łatwy transport i obróbka



1 m korytka 100 NW = 7,8 kg
1 m korytka 200 NW = 16,2 kg



Szybki montaż



Łatwa obróbka



Prosty transport

RECYFIX® – odporny na korozję i wytrzymały

- zaawansowany technologicznie materiał polecany przez renomowany Instytut Badawczy Tworzyw Sztucznych
- wysoka wytrzymałość na mróz, sól odladzającą i promieniowanie UV
- wyjątkowa trwałość przy wysokim natężeniu ruchu drogowego

100% odporny na korozję



100% odporny na korozję, zwłaszcza w przypadku działania mrozu i soli odladzających

RECYFIX® MONOTEC

NOWOŚĆ

Monolityczny system odwodnienia dla silnie eksploatowanych obszarów ruchu.

1 Wymagania

Odwodnienia w obszarach ruchu drogowego muszą:

- być trwale odporne na korozję
- być zabezpieczone przed aktami wandalizmu
- być bezobsługowe i niezawodne
- spełniać wymogi estetyczne

2 Zakres zastosowania

- Ruch pieszy ze sporadycznym ruchem samochodów dostawczych: np. muzea, deptaki, centra kongresowe
- Parkingi
- Markety, obszary publiczne
- Przyszkolne place zabaw
- Tereny mieszkalne
- Stacje benzynowe
- Obszary komunikacyjne w handlu i przemyśle

3 Rozwiązanie

Nowe korytka RECYFIX® MONOTEC są szczególnie odpowiednie do odwadniania tego typu powierzchni, ze względu na:

- Niską wagę i łatwą obróbkę zapewniającą ekonomiczny montaż
- Korytka wykonane z PP-GF - tworzywa technicznego z dodatkiem włókna szklanego wzmacniającego wytrzymałość
- Szczelność i odporność na działanie substancji chemicznych
- Wytrzymałość i niezniszczalność
- Szybkość montażu





Doskonale dla obszarów o dużym natężeniu ruchu



Zabudowa w nawierzchni betonowej



Zabudowa w nawierzchni brukowej



Wyjątkowo wytrzymałe na siły dynamiczne

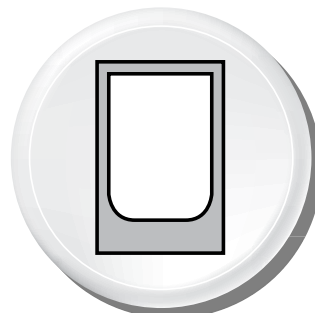


Zabudowa w nawierzchni asfaltowej

Cechy systemu i korzyści z zastosowania RECYFIX[®] MONOTEC

NOWOŚĆ

100% odporny na korozję



Jednoelementowe korytka

- wandaloodporne
- łatwy system składający się z niewielkiej ilości komponentów

= bezpieczeństwo



Parametry hydrauliczne

- duża powierzchnia wlotowa z rusztem FIBRETEC[®]
- duża pojemność dzięki wąskiej konstrukcji kanału

= bezpieczeństwo



Niewielka waga zapewnia łatwą obsługę

- znacząco lżejsze niż korytka wykonane z materiału mineralnego
- wyjątkowo łatwy transport i szybka instalacja

= oszczędność kosztów

więcej na str. 3!



Szybki montaż

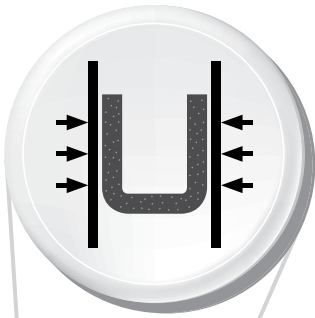


Łatwy transport



Łatwa obróbka





Wytrzymałość

- modyfikowane tworzywo techniczne z dodatkiem włókna szklanego (PP-GF)
- w codziennym użytkowaniu odporne na natężenie ruchu i różnicę temperatur

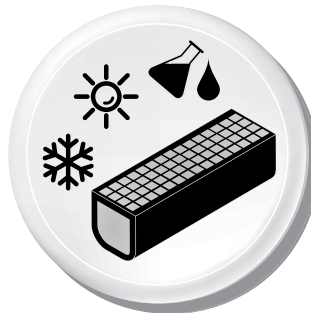
= bezpieczeństwo



Wysoka stabilność monolitycznej konstrukcji

- korytka i ruszt = jedna część
- wytrzymałe na najwyższe obciążenia ruchu drogowego

= bezpieczeństwo



Wysoka odporność

- wysoka odporność na mróz i sól odładzającą oraz promieniowanie UV
- wytrzymałość na duże różnice temperatur
- odporność na działanie agresywnych substancji chemicznych

= trwałość



Duże możliwości retencji

- odwodnienie i retencja w jednym produkcie
- system wymaga mniej studzienek i połączeń

= elastyczność / bezpieczeństwo

RECYFIX®MONOTEC

NOWOŚĆ

Duża pojemność hydrauliczna dzięki wysokiej konstrukcji.

Korytko RECYFIX®MONOTEC wykonane jest z wysoce odpornego tworzywa technicznego z dodatkiem włókien szklanych, który umożliwia stworzenie wysokiej konstrukcji korytka. Taka struktura ma wpływ na zwiększenie pojemności hydraulicznej. Najmniejszy model o szerokości nominalnej 100 mm i wysokości 230 mm osiąga powierzchnię przekroju poprzecznego równą 190.5 cm².

Asortyment kanałów RECYFIX®MONOTEC obejmuje 3 wysokości dla szerokości nominalnej 100 mm i jeden model o szerokości nominalnej 200 mm. Liczne testy praktyczne i symulacje komputerowe prowadzą do tych samych wniosków:

RECYFIX®MONOTEC może akumulować silny deszcz, zapewnia odpowiednią retencję wody i odprowadza wodę z dużych powierzchni w sposób bezpieczny i niezawodny.



Magazynowanie wody

· retencja

· jeden ciąg, mniej połączeń

RECYFIX®MONOTEC

Wielkość nominalna	Wysokość	Powierzchnia przekroju poprzecznego		Pojemność/ Kanał
100 mm	230 mm	190.5 cm ²		19.1 l
100 mm	280 mm	245.5 cm ²		24.6 l
100 mm	380 mm	355.5 cm ²		35.6 l
200 mm	450 mm	746.1 cm ²		74.6 l

Maksymalna pojemność hydrauliczna

Materiał w postaci polipropylenu z dodatkiem włókna szklanego umożliwia stworzenie kanału o wysokiej konstrukcji. W rezultacie osiągnięta jest maksymalna pojemność hydrauliczna.



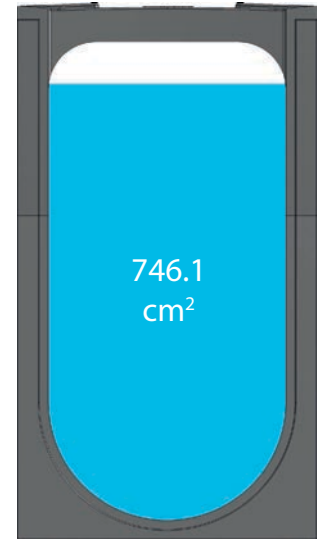
NW 100, Typ 230



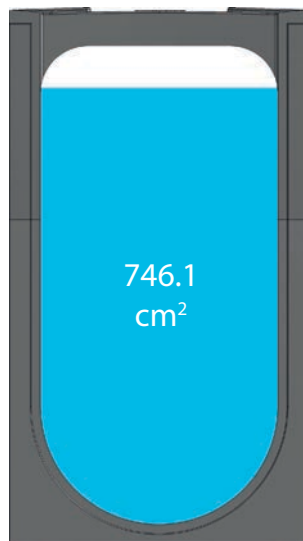
NW 100, Typ 280



NW 100, Typ 380



NW 200, Typ 450



NW 200, Typ 450



Pojemność hydrauliczna ograniczona konstrukcją produktu

Ruszt FIBRETEC®

FIBRETEC® to wynalazek firmy HAURATON z 2010 roku. Ruszt wykonany z PP-GF, tego samego materiału co całe korytko, został zaprojektowany tak, by zapewnić maksymalną wydajność hydrauliczną. Zoptymalizowane szczeliny wlotowe zapewniają przepływ do kanału największej ilości wody w najkrótszym czasie. RECYFIX®MONOTEC z rusztem FIBRETEC® to największa powierzchnia wlotu w swojej klasie przy zachowaniu szczeliny o szerokości max 12 mm, zabezpieczającej przed wpadaniem w otwory kluczy samochodowych i standardowych kluczy drzwiowych.



Wąska szczelina o szerokości min. 6 mm – max. 12 mm

RECYFIX® MONOTEC

NOWOŚĆ

Monolityczny system odwodnienia dla silnie eksploatowanych obszarów ruchu.

RECYFIX® MONOTEC odpowiada normie PN-EN 1433 i znajdują zastosowanie dla następujących klas obciążeń:



Klasa A 15



Klasa B 125



Klasa C 250



Klasa D 400

W razie wątpliwości należy wybrać klasę wyższą.

1

Kanały RECYFIX® MONOTEC wykonane z modyfikowanego tworzywa technicznego, zgodne z normą PN-EN 1433 i certyfikatem CE

2

Studzienka ze stali ocynk. z możliwością podłączenia do kanalizacji DN 200. Ruszt z możliwością demontażu, wykonany z modyfikowanego tworzywa technicznego, zapewniający dostęp do kanału.

3

Adapter do połączenia różnych typów kanałów ze studzienką.

4

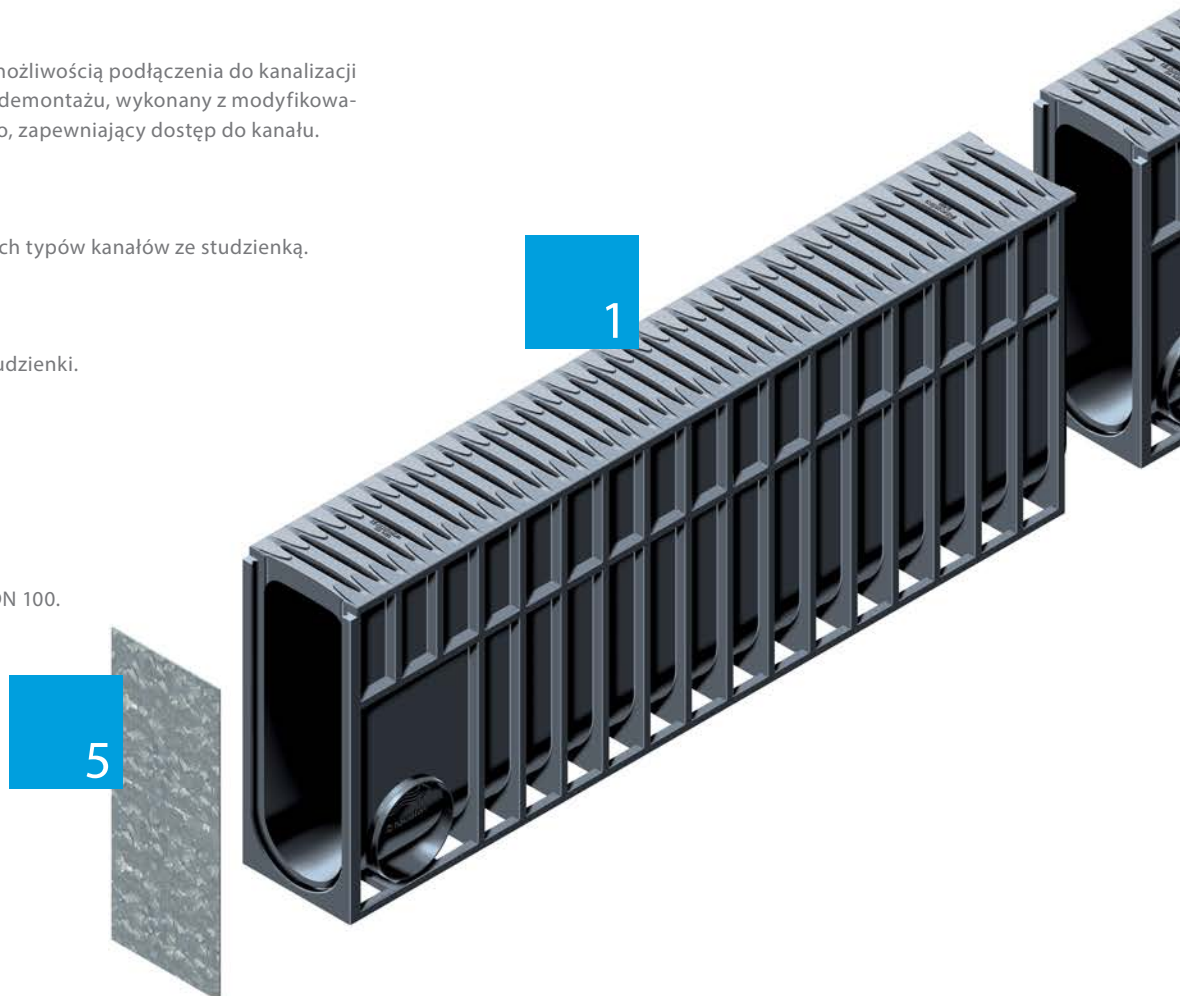
Ścianka czołowa pełna do studzienki.

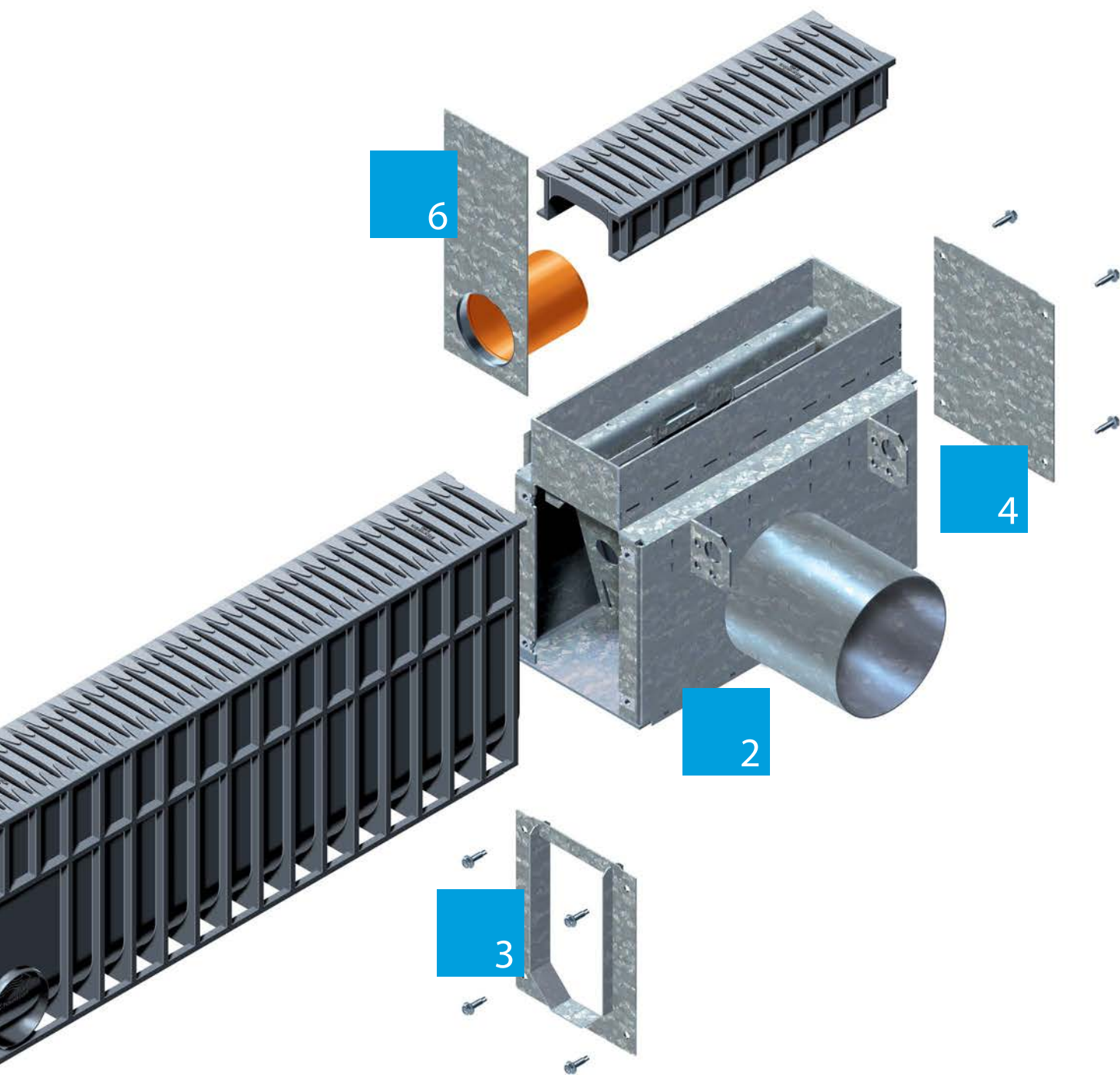
5

Ścianka czołowa pełna.

6

Ścianka czołowe z króćcem DN 100.





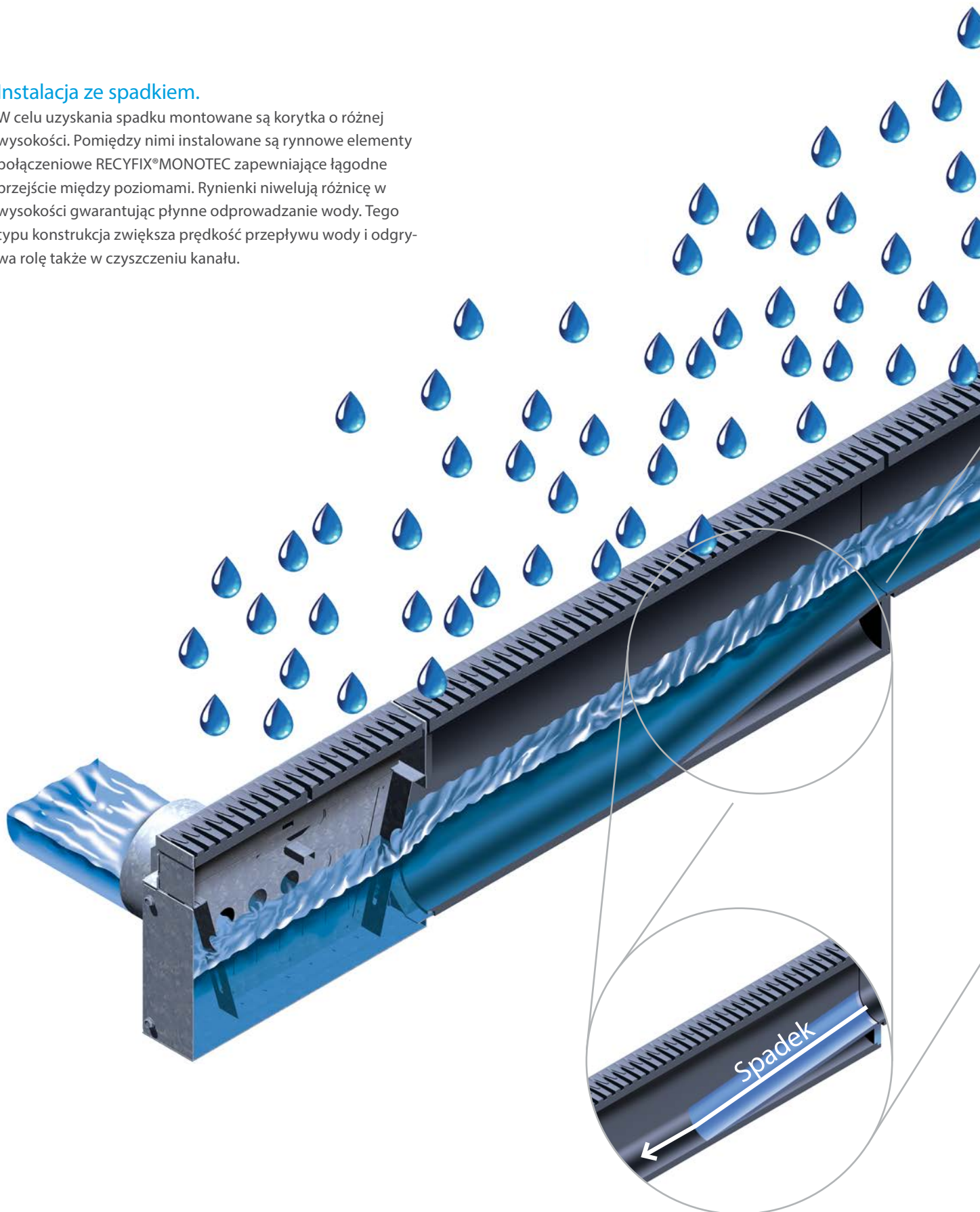
RECYFIX® MONOTEC z opcją spadku

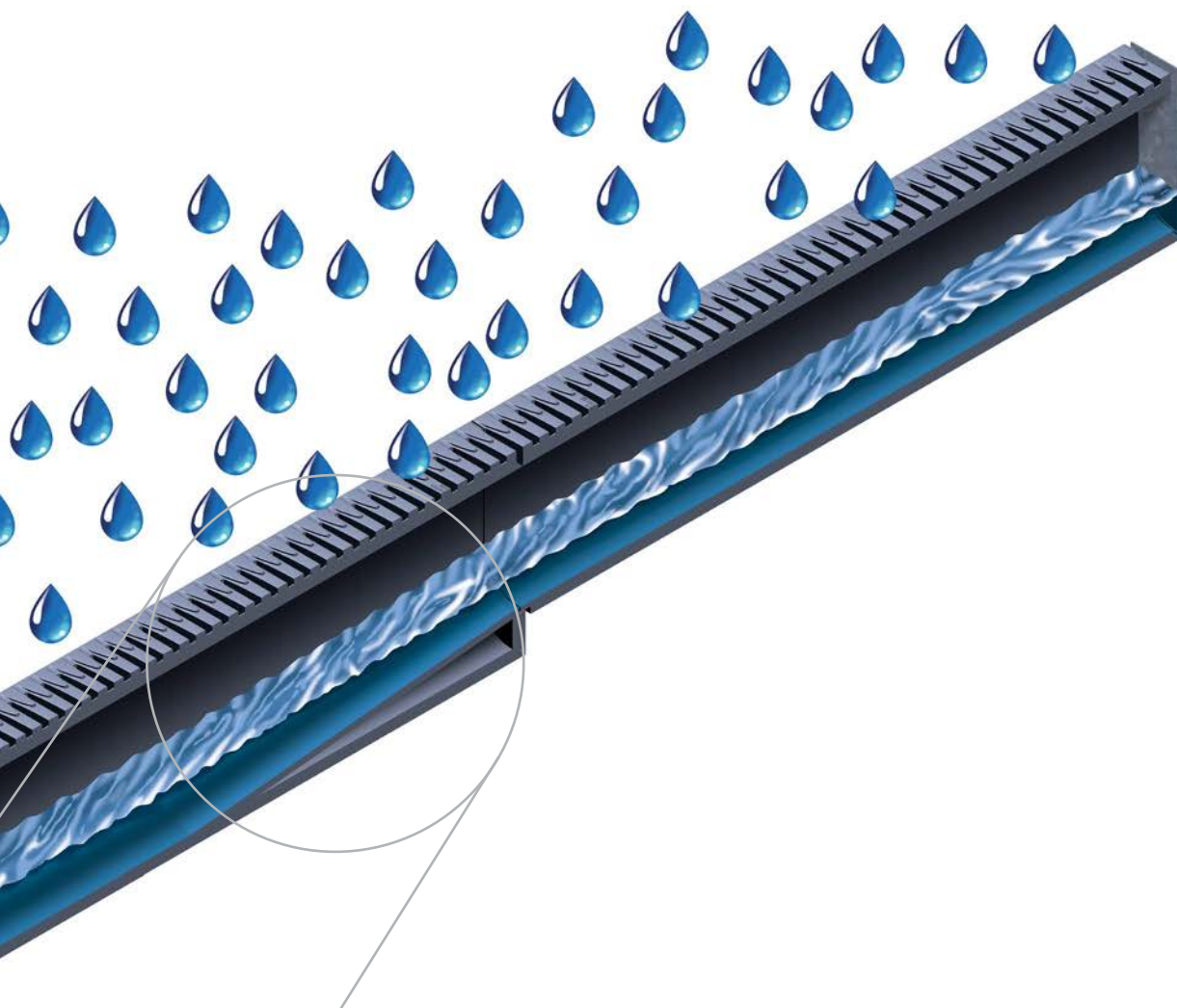
NOWOŚĆ

Niezawodne odwadnianie dzięki korytom ze spadkiem wewnętrznym.

Instalacja ze spadkiem.

W celu uzyskania spadku montowane są korytka o różnej wysokości. Pomędzy nimi instalowane są rynnowe elementy połączeniowe RECYFIX® MONOTEC zapewniające łągodne przejście między poziomami. Rynienki niwelują różnicę w wysokości gwarantując płynne odprowadzanie wody. Tego typu konstrukcja zwiększa prędkość przepływu wody i odgrywa rolę także w czyszczeniu kanału.





RECYFIX® MONOTEC rynnowy element połączeniowy, czarny

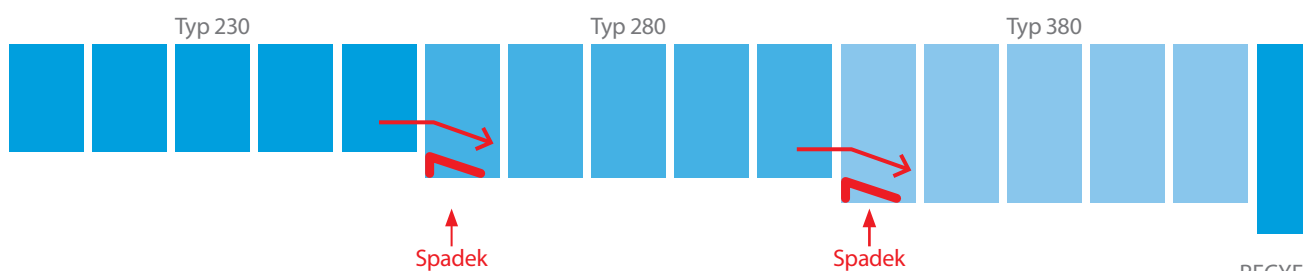


Rynnowy element połączeniowy typ 230 do typ 280



Rynnowy element połączeniowy typ 280 do typ 380

RECYFIX® MONOTEC Korytka 100:



RECYFIX®
MONOTEC 100
Studzienka

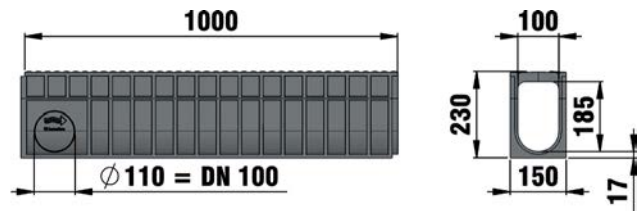
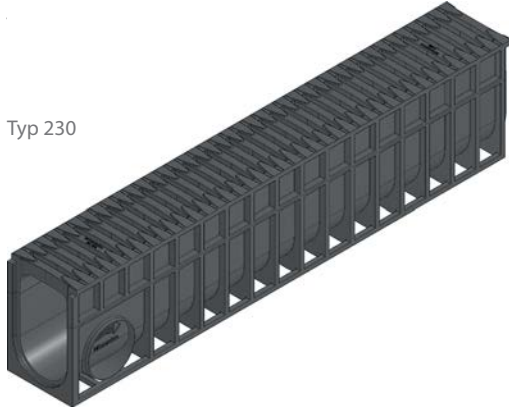
RECYFIX® MONOTEC 100

NOWOŚĆ

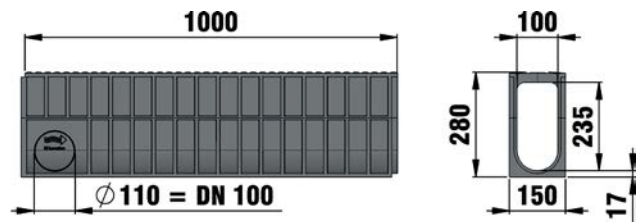
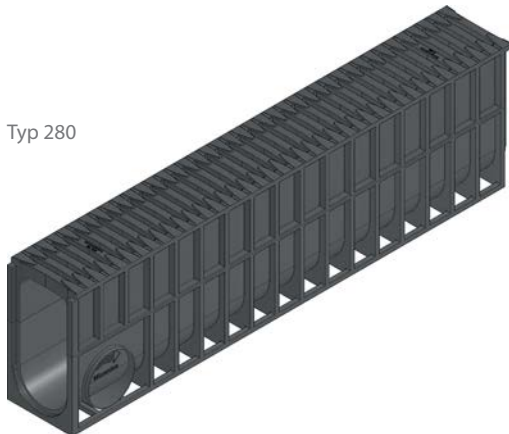
Korytko monolityczne

RECYFIX® MONOTEC 100, klasa A15 do D 400

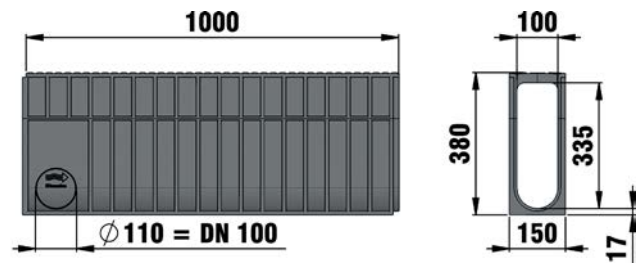
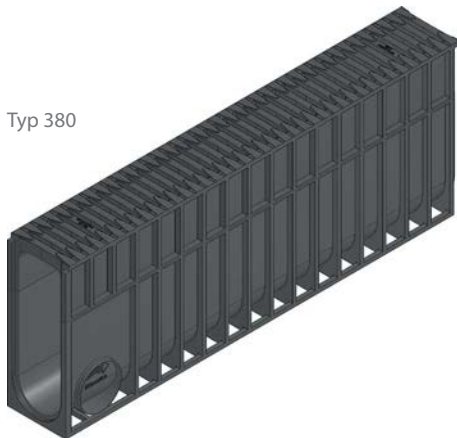
Typ 230



Typ 280



Typ 380



	Długość mm	Szerokość mm	Wysokość mm	Powierzchnia wlotowa cm ² /m	Pow. przekroju poprzecz. cm ²	Waga kg	Nr katalog.
Typ 230	1000	150	230	372	190,5	7,85	36000
Typ 280	1000	150	280	372	245,5	8,63	36005
Typ 380	1000	150	380	372	355,5	10,25	36015

RECYFIX® MONOTEC 100

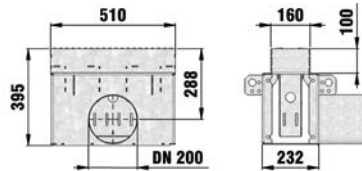
NOWOŚĆ

Wyposażenie dodatkowe

Studzienki



Studzienka z ocynk. osadnikiem



Rysunek techniczny, studzienka z ocynk. osadnikiem



Adapter do podłączenia studzienki / kanału inspekcyjnego, typ 230, z zestawem śrub, ocynk.



Ścianka czołowa pełna z zestawem śrub, ocynk., do studzienki / kanału inspekcyjnego

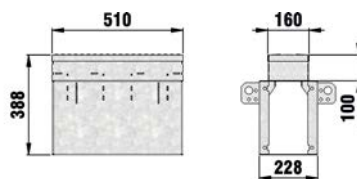
	Długość mm	Szerokość mm	Wysokość mm	Waga kg	Nr katalog.
Studzienka z ocynk. osadnikiem	510	160	395	-	36045
Blokada antywandal ze śrubą z łbem stożkowym M8, czarna					36098
Adapter do podłączenia studzienki / kanału inspekcyjnego, typ 230, z zestawem śrub, ocynk.	-	216	283	-	36032
Adapter do podłączenia studzienki / kanału inspekcyjnego, typ 280, z zestawem śrub, ocynk.	-	216	283	-	36037
Adapter do podłączenia studzienki / kanału inspekcyjnego, typ 380, z zestawem śrub, ocynk.	-	216	283	-	36047
Ścianka czołowa pełna z zestawem śrub, ocynk., do studzienki / kanału inspekcyjnego	-	216	283	-	36023

Wszystkie studzienki oraz osadniki są fabrycznie wykonane z otwartą ścianą czołową w celu umożliwienia połączeń modułowych dopasowanych do wszystkich zastosowań:
 – Opcja 1: jednostronne połączenie z korytkiem: potrzebny 1 adapter do korytka o tej samej wysokości (= tego samego typu) oraz ścianka czołowa zamknięta.
 – Opcja 2: połączenie dwustronne korytka: potrzebne 2 adaptory o tej samej wysokości korytka (= tego samego typu).

Kanał inspekcyjny



Kanał inspekcyjny



Rysunek techniczny kanał inspekcyjny



Adapter do podłączenia studzienki / kanału inspekcyjnego, typ 280, z zestawem śrub, ocynk.



Ścianka czołowa pełna z zestawem śrub, ocynk., do studzienki / kanału inspekcyjnego

	Długość mm	Szerokość mm	Wysokość mm	Waga kg	Nr katalog.
Kanał inspekcyjny	520	160	388	-	36035
Blokada antywandal ze śrubą z łbem stożkowym M8, czarna					36098
Adapter do podłączenia studzienki / kanału inspekcyjnego, typ 230, z zestawem śrub, ocynk.	-	216	283	-	36032
Adapter do podłączenia studzienki / kanału inspekcyjnego, typ 280, z zestawem śrub, ocynk.	-	216	283	-	36037
Adapter do podłączenia studzienki / kanału inspekcyjnego, typ 380, z zestawem śrub, ocynk.	-	216	283	-	36047
Ścianka czołowa pełna z zestawem śrub, ocynk., do studzienki / kanału inspekcyjnego	-	216	283	-	36023

Wszystkie kanały są fabrycznie wykonane z otwartą ścianą czołową w celu umożliwienia połączeń modułowych dopasowanych do wszystkich zastosowań:
 – Opcja 1: jednostronne połączenie z korytkiem: potrzebny 1 adapter do korytka o tej samej wysokości (= tego samego typu) oraz ścianka czołowa zamknięta.
 – Opcja 2: połączenie dwustronne korytka: potrzebne 2 adaptory o tej samej wysokości korytka (= tego samego typu).

RECYFIX® MONOTEC 100

NOWOŚĆ

Wyposażenie dodatkowe

Ścianki czołowe do koryt



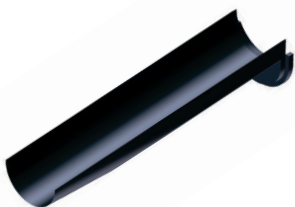
Ścianka czołowa, pełna
ocynk., typ 230



Ścianka czołowa z króćcem
DN 100, ocynk., typ 280

	Długość mm	Szerokość mm	Wysokość mm	Waga kg	Nr katalog.
Ścianka czołowa, pełna, ocynk., typ 230	-	150	225	0,5	36080
Ścianka czołowa, pełna, ocynk., typ 280	-	150	275	0,6	36082
Ścianka czołowa, pełna, ocynk., typ 380	-	150	375	0,8	36086
Ścianka czołowa z króćcem DN 100, ocynk., typ 230	-	150	225	-	36090
Ścianka czołowa z króćcem DN 100, ocynk., typ 280	-	150	275	-	36092
Ścianka czołowa z króćcem DN 100, ocynk., typ 380	-	150	375	-	36096

Wyposażenie dodatkowe do tworzenia spadków



Rynnowy element łączący,
typ 230 do typ 280



Rynnowy element łączący,
typ 280 do typ 380

	Długość mm	Szerokość mm	Wysokość mm	Waga kg	Nr katalog.
Rynnowy element łączący, typ 230 do typ 280	510	125	112,5	0,7	36070
Rynnowy element łączący, typ 280 do typ 380	510	125	162,5	0,8	36071

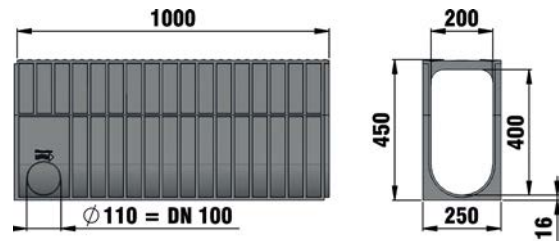
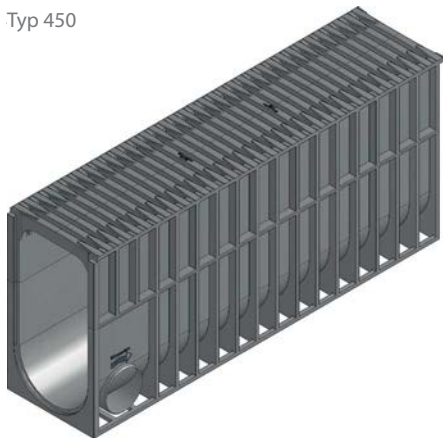
RECYFIX® MONOTEC 200

NOWOŚĆ

Korytko monolityczne

RECYFIX® MONOTEC 200, klasa A15 do D 400

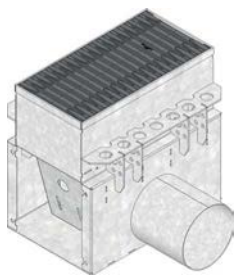
Typ 450



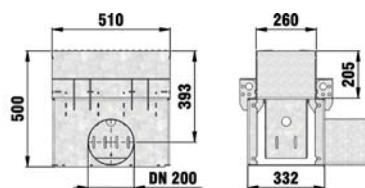
	Długość mm	Szerokość mm	Wysokość mm	Powierzchnia wlotowa cm ² /m	Pow. przekroju poprzecz. cm ²	Waga kg	Nr katalog.
Typ 450	1000	250	450	656	746,1	16,2	36215

Wyposażenie dodatkowe

Studzienki



Studzienka z ocynk. osadnikiem



Rysunek techniczny, studzienka z ocynk. osadnikiem



Adapter do podłączenia studzienki / kanału inspekcyjnego, typ 450, z zestawem śrub, ocynk.



Ściana czołowa pełna z zestawem śrub, ocynk., do studzienki / kanału inspekcyjnego

	Długość mm	Szerokość mm	Wysokość mm	Waga kg	Nr katalog.
Studzienka z ocynk. osadnikiem	510	260	500	-	36245
Blokada antywandal ze śrubą z łbem stożkowym M8, czarna	-	-	-	-	36298
Adapter do podłączenia studzienki / kanału inspekcyjnego, typ 450, z zestawem śrub, ocynk.	-	316	283	-	36247
Ściana czołowa pełna z zestawem śrub, ocynk., do studzienki / kanału inspekcyjnego	-	316	283	-	36223

Wszystkie studzienki oraz osadniki są fabrycznie wykonane z otwartą ścianą czołową w celu umożliwienia połączeń modułowych dopasowanych do wszystkich zastosowań:

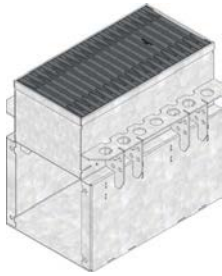
– Opcja 1: jednostronne połączenie z korytkiem: potrzebny 1 adapter do korytka o tej samej wysokości (= tego samego typu) oraz ściana czołowa zamknięta.

– Opcja 2: połączenie dwustronne korytka: potrzebne 2 adaptory o tej samej wysokości korytka (= tego samego typu).

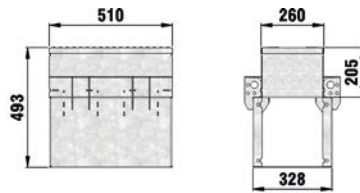
RECYFIX® MONOTEC 200

NOWOŚĆ

Kanał inspekcyjny



Kanał inspekcyjny



Rysunek techniczny, kanał inspekcyjny



Adapter do podłączenia studzienki / kanału inspekcyjnego, typ 450, z zestawem śrub, ocynk.



Ścianka czołowa pełna z zestawem śrub, ocynk., do studzienki / kanału inspekcyjnego

	Długość mm	Szerokość mm	Wysokość mm	Waga kg	Nr katalog.
Kanał inspekcyjny	510	260	493	-	36235
Blokada antywandal ze śrubą z łbem stożkowym M8, czarna					36298
Adapter do podłączenia studzienki / kanału inspekcyjnego, typ 450, z zestawem śrub, ocynk.	-	316	283	-	36247
Ścianka czołowa pełna z zestawem śrub, ocynk., do kanału inspekcyjnego	-	316	283	-	36223

Wszystkie studzienki oraz osadniki są fabrycznie wykonane z otwartą ścianą czołową w celu umożliwienia połączeń modułowych dopasowanych do wszystkich zastosowań:
 – Opcja 1: jednostronne połączenie z korytkiem: potrzebny 1 adapter do korytka o tej samej wysokości (= tego samego typu) oraz ścianka czołowa zamknięta.
 – Opcja 2: połączenie dwustronne korytka: potrzebne 2 adaptory o tej samej wysokości korytka (= tego samego typu).

Wyposażenie dodatkowe

Ścianki czołowe



Ścianka czołowa, pełna, ocynk., typ 450

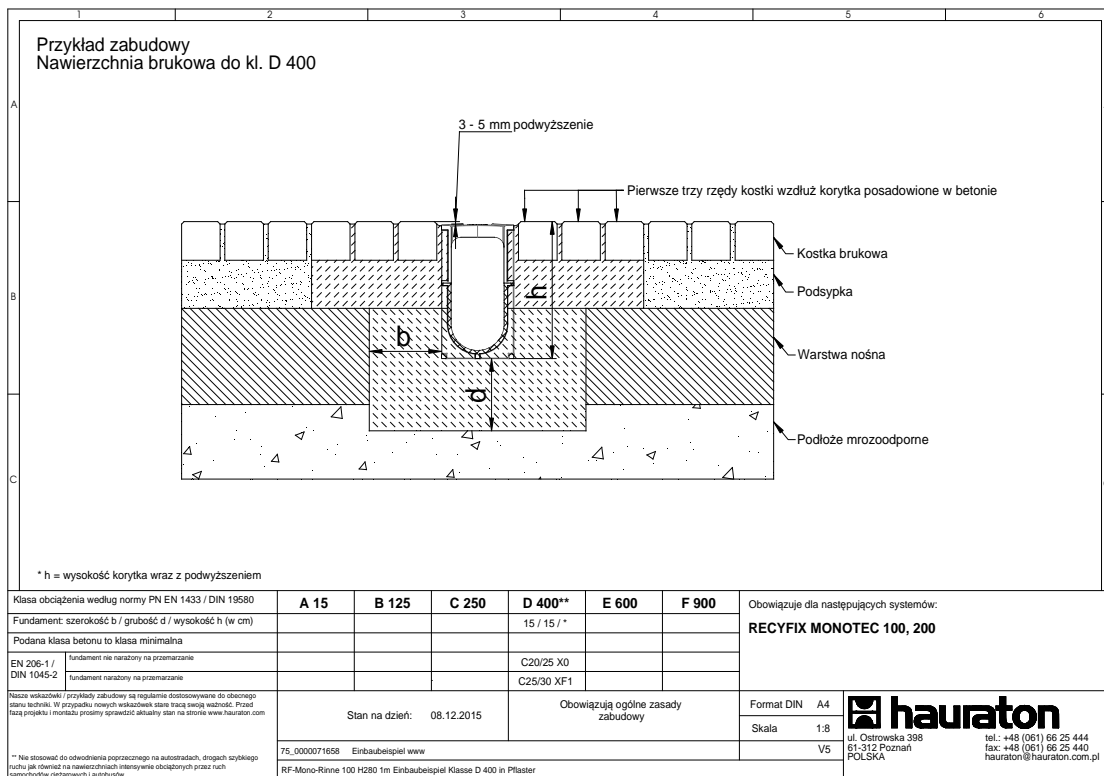


Ścianka czołowa z króćcem DN 150, ocynk., typ 450

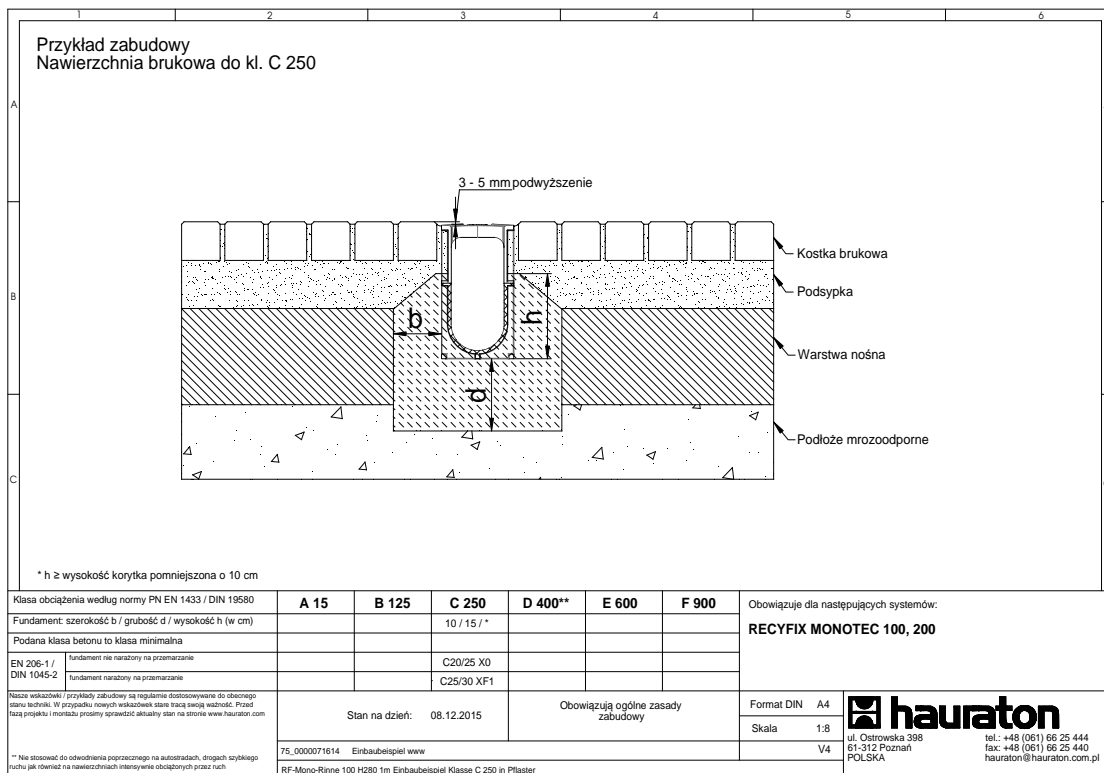
	Długość mm	Szerokość mm	Wysokość mm	Waga kg	Nr katalog.
Ścianka czołowa, pełna, ocynk., typ 450	-	250	445	1,7	36286
Ścianka czołowa z króćcem DN 150, ocynk., typ 450	-	250	445	-	36296

WSKAZÓWKI MONTAŻOWE RECYFIX® MONOTEC

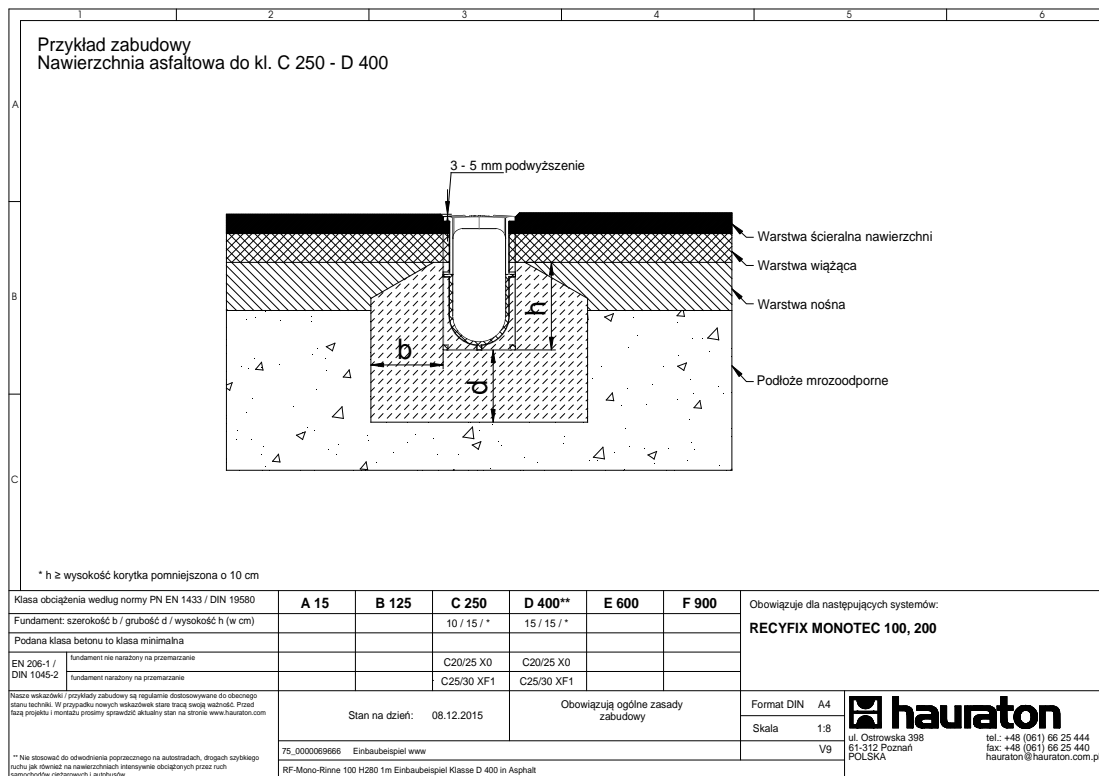
NAWIERZCHNIA BRUKOWA, klasa D 400



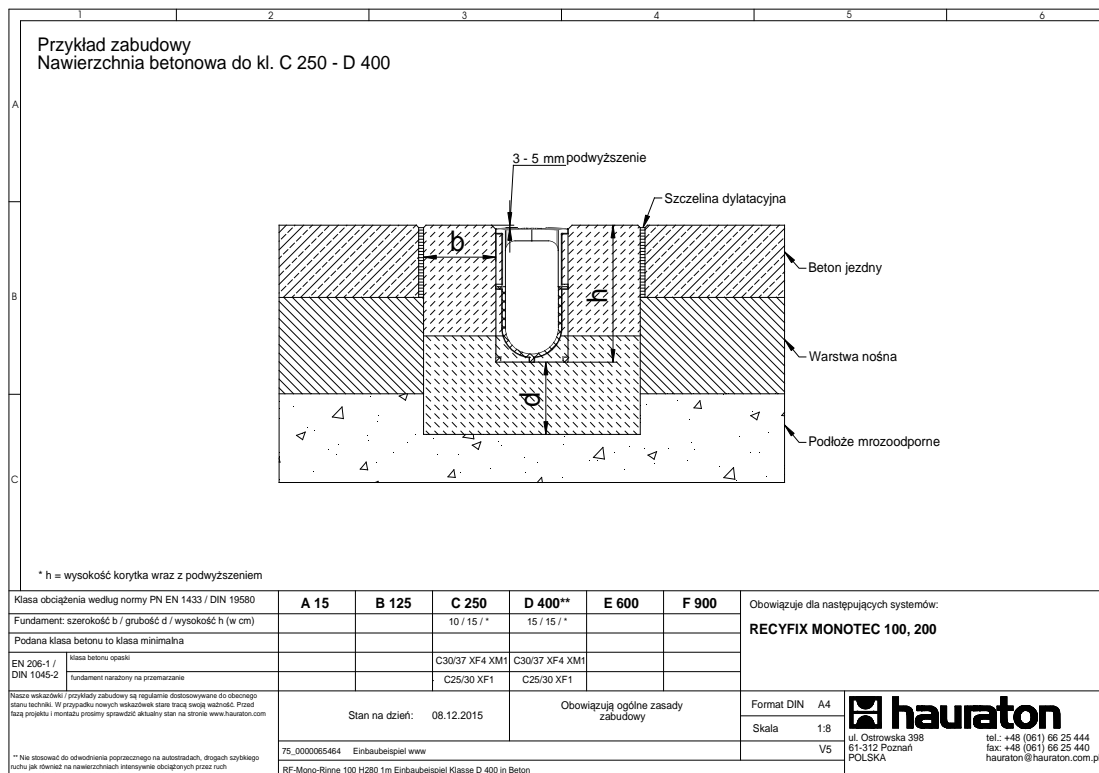
NAWIERZCHNIA BRUKOWA, klasa C 250



NAWIERZCHNIA ASFALTOWA, klasa C 250 - D 400



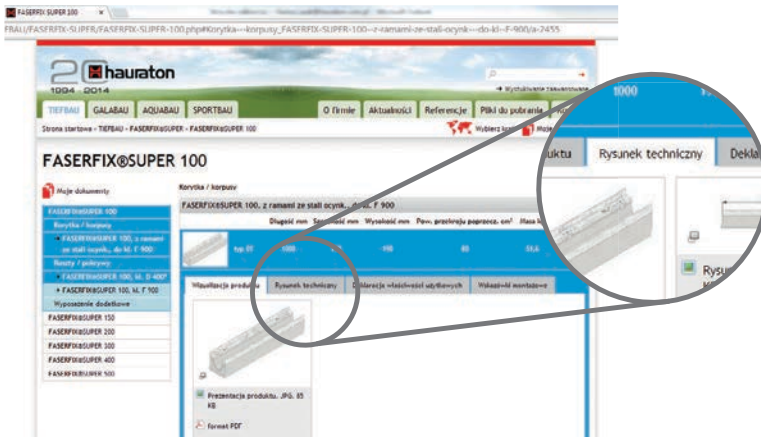
NAWIERZCHNIA BETONOWA, klasa C 250 - D 400



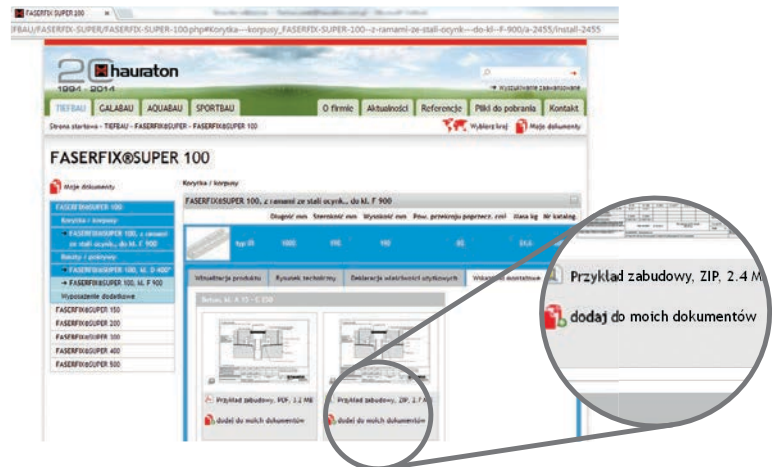
WSKAZÓWKI MONTAŻOWE, RYSUNKI I DOKUMENTACJA DO POBRANIA Z NASZEJ STRONY INTERNETOWEJ

www.hauraton.com.pl

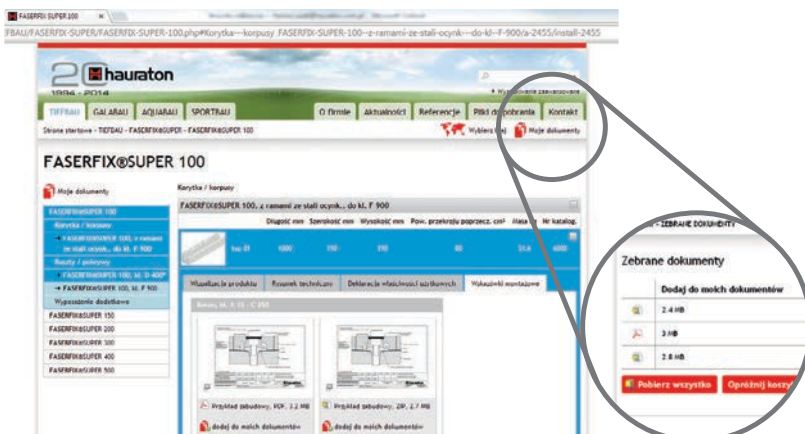
- 1 Po wyszukaniu produktu należy kliknąć na zdjęcie lub rozwinąć dane produktu za pomocą "+" w prawym górnym rogu. Z tego poziomu można pobrać wybrane rysunki, certyfikaty lub wskazówki montażowe, w różnych formatach.



- 2 Zapraszamy również do skorzystania z opcji „DODAJ DO MOICH DOKUMENTÓW”.



- 3 W tym miejscu można podejrzeć każdy dodany dokument, pobrać wszystko lub wysłać mailem.



HAURATON POLSKA SP. Z O.O.
HAURATON@HAURATON.COM.PL
WWW.HAURATON.COM.PL

01/2016 | WYDRUKOWANO W POLSCE

WYDANIE 001.01.16PL

FIRMA HAURATON ZASTRZEGA SOBIE MOŻLIWOŚĆ WPROWADZENIA
ZMIAN WYNIKAJĄCYCH Z POSTĘPU TECHNICZNEGO

