

# Safe Defence

## Systemy barier ochronnych



---

# SafeDefence

# Systemy barier ochronnych

## Wprowadzenie

---

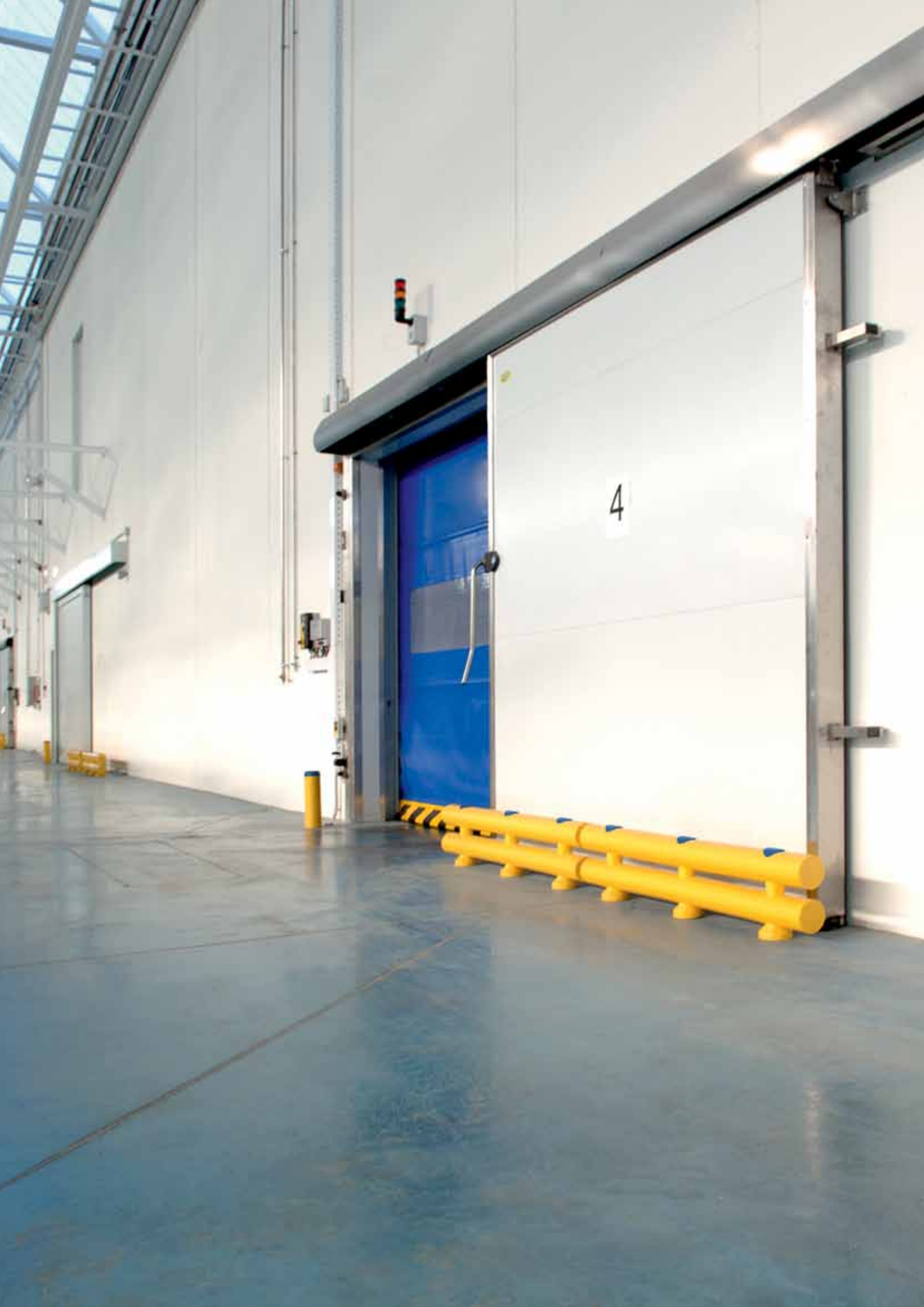
Kingspan, oferuje szeroki zakres wysokiej jakości i estetycznych produktów w zakresie izolowanych rynien i profili krawędziowych, ochrony przed upadkiem na dachu, systemów ochrony przed uderzeniami i rozwiązań światła dziennego o wyjątkowej wydajności świetlnej.

---

---

Nasza grupa produktów SafeDefence obejmuje zabezpieczenia przed upadkiem przy pracy na dachu oraz systemy ochrony przed uderzeniami, takie jak bariery i szyny prowadzące.

Obejmują one wybór innowacyjnych słupków pochłaniających uderzenia, listew przypodłogowych, rozwiązań ochrony przed uderzeniami i prowadnic.



# Przegląd

Systemy ochrony przed uderzeniami SafeDefence składają się z metalowego wspornika z płaszczem wykonanym z wysokowydajnego polietylenu o dużej gęstości, który został przetestowany i certyfikowany pod kątem ochrony ludzi i konstrukcji przed uderzeniami maszyn.

Oferta obejmuje:

- KPSPost do ochrony ścian, drzwi i narożników,
- KPSTrim odporna na wstrząsy listwa przypodłogowa do ochrony narożników budynku, kolumn i ścian w obszarze listwy przypodłogowej,
- KPSPRail w celu ochrony ludzi w obszarach, w których używane są wózki widłowe i inne maszyny mobilne,
- KPSBarrier-S, KPSBarrier-D i KPSBarrier-H do ochrony ścian, kolumn i innych obiektów o różnych wysokościach.

## Testowanie

Uniwersytet Inżynierii Mechanicznej i Architektury w Saragossie, Hiszpania, przeprowadził test zderzeniowy z naszymi systemami ochrony przed zderzeniem, aby przeanalizować, jaką energię mogą wytrzymać nasze produkty i jak odporne są na wstrząsy w przypadku uderzenia. Wyniki testów pokazują, że nasze systemy ochrony przed

uderzeniami, dzięki swojej odporności i elastyczności, oferują lepszą ochronę przed uderzeniami niż jakikolwiek inny produkt dostępny na rynku.

## Materiał

Systemy ochrony przed zderzeniem są wykonane z wytrzymałego polietylenu o dużej gęstości, który zgina się w przekroju pręta metalowego z siłą większą niż 10 Tm, a tym samym zapobiega pękaniu podłogi i bariery. Dzięki prostej konstrukcji i montażowi można je naprawić lub wymienić przy minimalnym koszcie..

Wszystkie produkty są umieszczane i montowane bez względu na elementy, które mają być chronione, eliminując ryzyko uszkodzenia w wyniku przenoszenia energii uderzenia.

Te higieniczne i łatwe w czyszczeniu systemy ochrony przed uderzeniami wykonane z polietylenu o dużej gęstości nie wymagają konserwacji i są certyfikowane zgodnie z normą dotyczącą testowanej jakości żywności. Są zatem szczególnie odpowiednie dla przemysłu spożywczego.

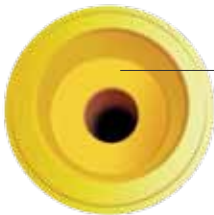
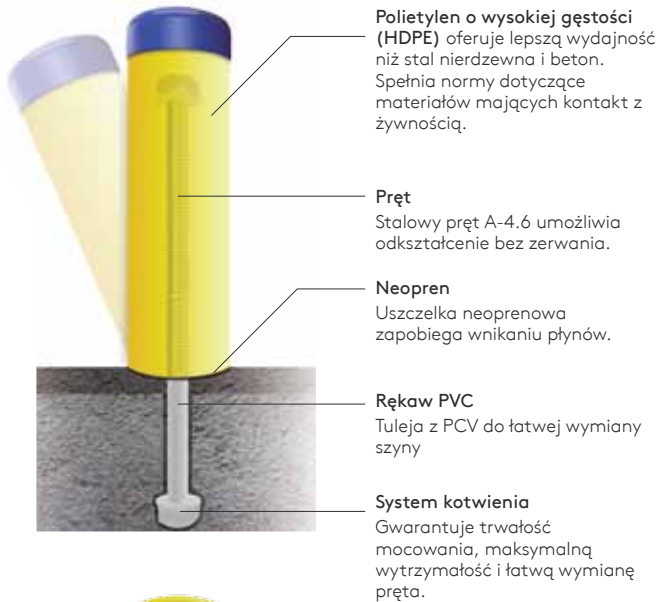
KPSBarrier-H jest wykonany z polietylenu, ale jest wewnątrz pustą konstrukcją.



# KPSPost

Nasze KPSPosts to potężne rozwiązanie do ochrony narożników budynków, wewnętrznych i zewnętrznych obszarów drzwi i ścian oraz mniejszych powierzchni.

KPS Posts są wykonane z wytrzymałego polietylenu i oferują maksymalną odporność na wstrząsy. Ponieważ są barwione, a nie pomalowane, mają doskonałą odporność na promieniowanie UV.



## Dane techniczne



Wymiary (mm)			Odwierć (mm)	
Średnica	Wysokość	Ø Pręta	Ø	Głębokość
70	266	20	48	150
100	430	30	68	150
100	530	30	68	150
120	430	30	68	150
120	530	30	68	150
120	800	30	68	150
180	430	30	68	150



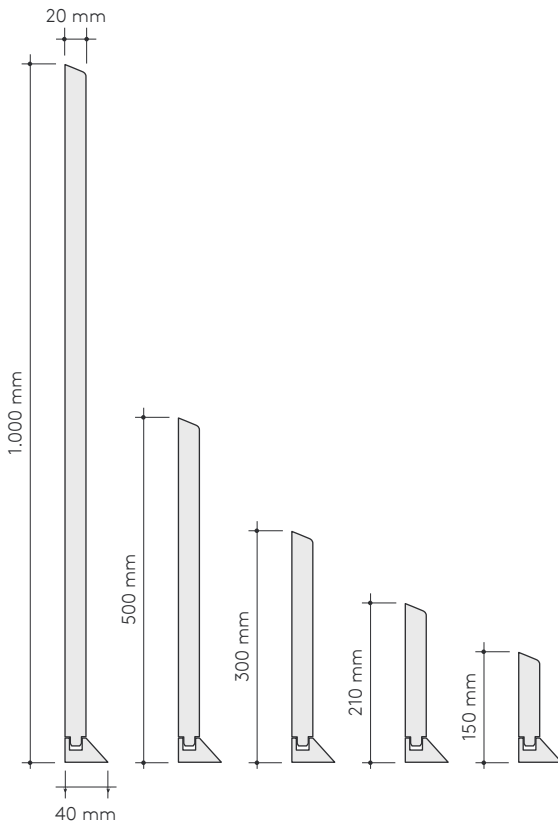


# KPSTrim

KPSTrim wykonany z nietłukącego polietylenu o wysokiej gęstości (HDPE) to dwuczęściowa listwa przypodłogowa do ochrony narożników budynków, kolumn i ścian w obszarze listwy.

KPSTrim jest dostarczany w odcinkach o długości 2 metrów i jest dostępny w różnych wysokościach. Jest łatwy w montażu i mocowany do podłogi, a także do ściany za pomocą ukrytych elementów łączących. Dzięki wysokiej odporności na uderzenia idealnie nadaje się do stref ruchu.

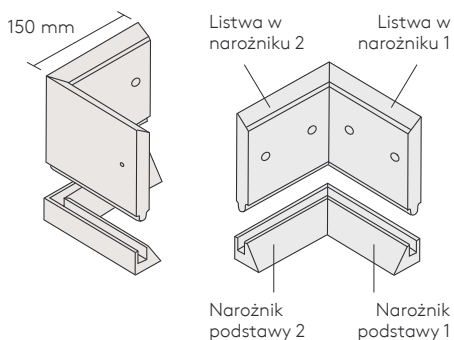
Systemy ochrony przed kolizją



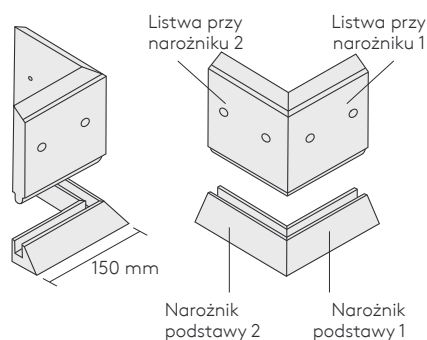
## Dane techniczne

KPSTrim	
Standardowa długość	2 m
Wysokość	1.000 mm, 500 mm, 300 mm, 210 mm, 150 mm
Grubość podstawy ( $\pm 1$ mm)	40 mm
Grubość listwy ( $\pm 1$ mm)	20 mm
Gęstość	0,91 g/cm <sup>3</sup>
Przewodność cieplna	0,17 W/m°C
Współczynnik rozszerzalności liniowej (średni)	1,6 · 10 <sup>-4</sup>
Wydłużenie przy zerwaniu	70 %
Zakres temperatury pracy (max./min.)	60 °C / -20 °C
Odporność na wstrząsy	7
Twardość Shore'a	72
Odporność chemiczna - kwasy / zasady	Znakomity
Odporność na ogień DIN 4102	B2

### Narożnik wewnętrzny



### Narożnik zewnętrzny



# KPSRail

Nasz KPSRail jest specjalnie zaprojektowany do ochrony osobistej w obszarach, w których używane są wózki widłowe i inne maszyny mobilne.

Szyny KPSR są wykonane z wytrzymałego polietylenu i oferują maksymalną ochronę i odporność na wstrząsy.

## Dane techniczne



Wymiary (mm)					Otwór (mm)		
Średnica DÓŁ GÓRA	Długość	Liczba Baz	Wysokość	Ø Prętu	Ø	Głębokość	
120 70	500 /1000	2	500	20	48	150	
120 70	1500 /2000	3	500	20	48	150	
120 70	500 /1000	2	800	20	48	150	
120 70	1500 /2000	3	800	20	48	150	
120 70	500 /1000	2	1000	20	48	150	
120 70	1500 /2000	3	1000	20	48	150	



# KPSBarrier-S

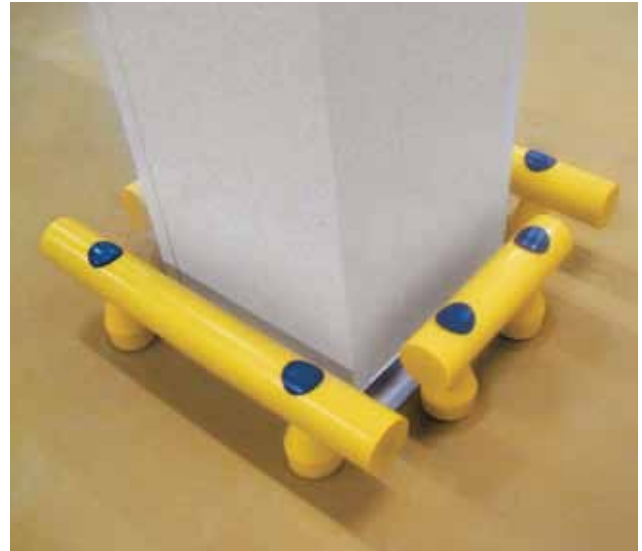
Ze względu na wyjątkowo bezpieczne zakotwienie, KPSBarrier-S oferuje wysoką odporność na wstrząsy i dlatego jest najlepszym rozwiązaniem do ochrony ścian i przedmiotów.

KPSBarrier-S jest wykonany z wytrzymałego polietylenu i oferuje doskonałą ochronę i odporność na wstrząsy.

## Dane techniczne



Wymiary (mm)					Odwiert (mm)		
Średnica	Długość	Liczba Baz	Wysokość	Ø Prętu	Ø	Głębokość	
70	500 /1000	2	125	16	38	150	
70	1500 /2000	3	125	16	38	150	
100	500 /1000	2	155	20	48	150	
100	1500 /2000	3	155	20	48	150	
100	2500	4	155	20	48	150	
120	500 /1000	2	175	20	48	150	
120	1500 /2000	3	175	20	48	150	
120	2500	4	175	20	48	150	
120	500 /1000	2	275	20	48	150	
120	1500 /2000	3	275	20	48	150	
120	2500	4	275	20	48	150	





# KPSBarrier-D

Oferuje ten sam poziom ochrony co nasz KPSBarrier-S, ale na różnych wysokościach.

KPSBarrier-D jest wykonany z wytrzymałego polietylenu i oferuje doskonałą ochronę i odporność na wstrząsy.

## Dane techniczne



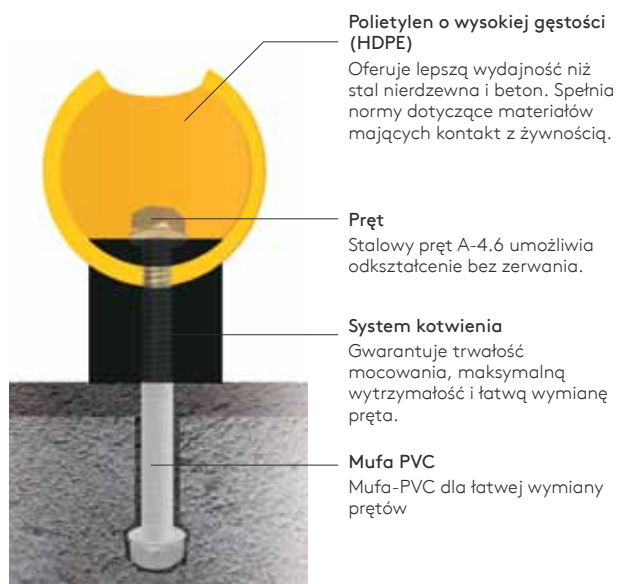
Wymiary (mm)						Otwór (mm)	
Średnica DÓŁ	GÓRA	Długość	Liczba Baz	Wysokość	Ø Prętu	Ø	Głębokość
70	70	500 /1000	2	230	20	48	150
70	70	1500 /2000	3	230	20	48	150
100	100	500 /1000	2	300	20	48	150
100	100	1500 /2000	3	300	20	48	150
120	120	500 /1000	2	340	20	48	150
120	120	1500 /2000	3	340	20	48	150



# KPSBarrier-H

KPSBarrier-H oferuje wyjątkową odporność na wstrząsy w połączeniu z wysoką elastycznością.

KPSBarrier-H jest wykonany z polietylenu, a dzięki swojej wydrążonej konstrukcji jest solidnym, a jednocześnie bardzo elastycznym systemem ochrony przed uderzeniami, łatwym w montażu i wymianie.



## Dane techniczne



Wymiary (mm)				Odwierć (mm)		
Średnica	Długość	Liczba Baz	Wysokość	Ø Prętu	Ø	Głębokość
110	500	2	175	14	36	150
110	1000	2	175	14	36	150
110	1500	3	175	14	36	150
110	2000	3	175	14	36	150
110	2500	4	175	14	36	150

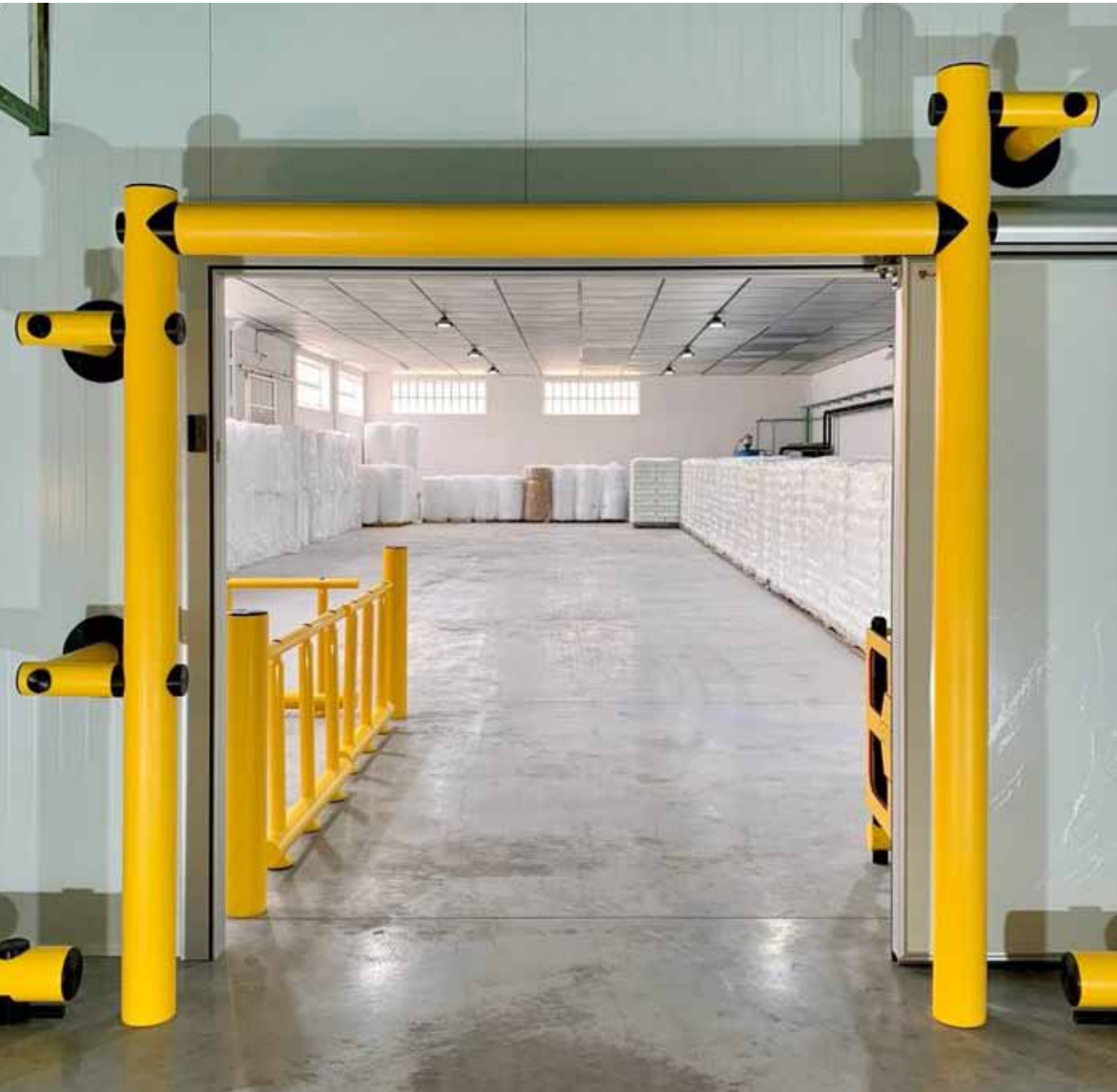
# KPSGoalpost

KPSGoalpost to sprawdzony system ochrony przeciwuderzeniowej drzwi, wykorzystujący technologię FLEXsafe.

Wyjątkowa konstrukcja elementów KPSGoalpost zapewnia maksymalną ochronę systemów drzwi wewnętrznych lub zewnętrznych. Zaprojektowany z myślą o bezpiecznym „zginaniu” przy uderzeniu, co zapewnia odporność na uderzenia, KPSGoalpost jest dostosowywany i produkowany do konkretnych rozmiarów drzwi.

KPSGoalpost można mocować mechanicznie do szeregu podłoży, w tym do systemów płyt warstwowych i ścian betonowych. Kingspan oferuje bezpłatne szkolenia i wsparcie podczas instalacji.





---

## Kingspan Sp. z o.o.

ul. Przemysłowa 20  
27-300 Lipsko

T: +48 48 378 31 00

F: +48 48 378 13 30

[info@kingspan.pl](mailto:info@kingspan.pl)

[www.kingspan.pl](http://www.kingspan.pl)

