

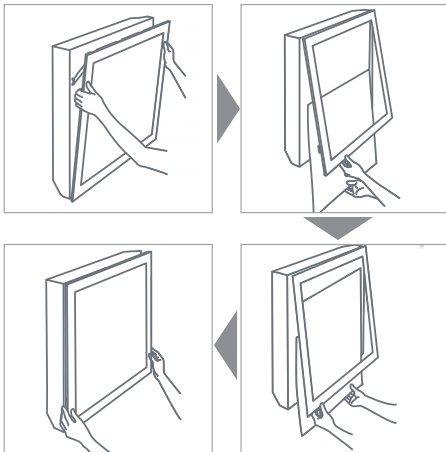


LG

Life's Good

ARTCOOL Galeria **INVERTER V**

Nikt Ci już nie musi mówić, jak ma wyglądać Twój klimatyzator. Rewolucyjny ARTCOOL Galeria z możliwością wymiany zdjęcia umożliwia łatwą zmianę wyglądu klimatyzatora w każdej chwili, kiedy tylko zechcesz.



Wymiana zdjęcia



Przykłady



ARTCOOL Galeria INVERTER V



A09AW1 / A12AW1



A09AWU
A12AWU



Najwyższa
wydajność
energetyczna



Silnik BLDC



Filtr
Plasmaster



4-kierunkowy
wypływ
powietrza



Stylowy
design

Model				9K	12K
Jednostka wewnętrzna				A09AW1 NF2	A12AW1 NF2
Jednostka zewnętrzna				A09AWU UF2	A12AWU UF2
Jednostka wewnętrzna					
Wydajność	Chłodzenie	min.	W	1 300	1 300
		średnia	W	2 700	3 500
		max	W	3 500	4 000
	Grzanie +7°C	min.	W	1 300	1 300
		średnia	W	3 500	4 200
		max	W	4 200	5 000
Grzanie -10°C	średnia	W	2 760	3 320	
Pobór mocy	Chłodzenie	średni	W	830	1 090
	Grzanie +7°C	średni	W	960	1 160
E.E.R.			W/W	3,25	3,21
C.O.P.			W/W	3,65	3,62
Klasa wydajności energetycznej	Chłodzenie			A	A
	Grzanie			A	A
Roczne zużycie energii			kWh	415	545
Poziom hałasu	Chłodzenie	tryb snu	dB(A)	23	23
		nis./śr./wys.	dB(A)	25/29/35	25/32/39
Poziom mocy akustycznej	Grzanie	nis./śr./wys.	dB(A)	25/29/35	25/32/39
		wys.	dB(A)	57	57
Przepływ powietrza	Chłodzenie	tryb snu	m³/min.	-	-
		nis./śr./wys.	m³/min.	-	-
	Grzanie	max (Power)	m³/min.	8	10,5
		nis./śr./wys.	m³/min.	-	-
Osuszanie			l/h	1,2	1,5
Prąd pracy	Chłodzenie	średni	A	3,8	4,9
		max	A	6,5	6,5
	Grzanie	średni	A	4,4	5,2
		max	A	8,0	8,0
Prąd rozruchu	Chłodzenie	średni	A	4,5	5,7
	Grzanie	średni	A	5,2	6,9
Zasilanie			øV/Hz	1/220~240/50	1/220~240/50
Zabezpieczenie			A	C-15	C-15
Przewody zasilania	(do jedn. wewn.)	il. x mm²		3x1,0	3x1,0
Sterowanie i zasilanie	(pomiędzy jedn.)	il. x mm²		4x1,0 (z uziemieniem)	4x1,0 (z uziemieniem)
Moc silnika wentylatora			W	24	24
Waga			kg	15	15
Wymiary	(szer.xwys.xgł.)	mm		600 x600x146	600 x600x146
Jednostka zewnętrzna					
Zakres pracy	Chłodzenie	min. ~ max	°CDB	-5~43°C	-5~43°C
	Grzanie	min. ~ max	°CWB	-10~24°C	-10~24°C
Poziom hałasu	Chłodzenie	wysoki	dB(A)	48	48
	Grzanie	wysoki	dB(A)	48	48
Poziom mocy akustycznej	Chłodzenie	wysoki	dB(A)	65	65
Przepływ powietrza	Chłodzenie	wysoki	m³/min.	26	34
Długość instalacji	Całkowita (zew./wewn.)	min.	m	3	3
		max	m	15	15
	Różnica poziomów	max	m	7	7
Przyłącza rur	Ciecz	średnica zewn.	mm	6.35	6.35
		średnica zewn.	cale	1/4	1/4
	Gaz	średnica zewn.	mm	9.52	9.52
		średnica zewn.	cale	3/8	3/8
	Skropliny	średnica zewn.	mm	21.5	21.5
		średnica zewn.	cale	0.85	0.85
Typ sprężarki				Rotacyjna	Rotacyjna
Czynnik chłodniczy	Typ			R410A	R410A
	do 12,5 m	g		1 000	1 000
	Dodatkowa ilość	g/m		20 (powyżej 7.5m)	20 (powyżej 7.5m)
Moc silnika wentylatora			W	43	43
Waga			kg	32	32
Wymiary	(szer.xwys.xgł.)	mm		770x545x245	770x545x245

Uwagi:

1. Wydajności mierzone w następujących warunkach:

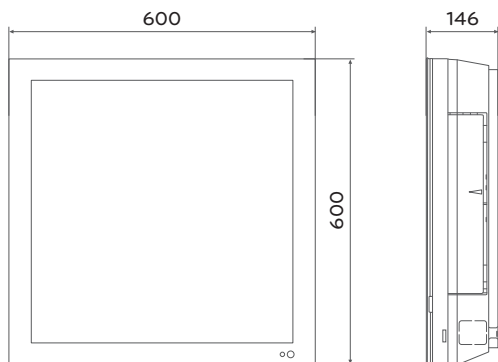
- Chłodnicza - przy parametrach: temp. wewn. 27°C suchy termometr / 19°C mokry termometr; temp. zewn. 35°C suchy termometr/24°C mokry termometr,
- Grzewcza - przy parametrach: temp. wewn. 20°C suchy termometr / 15°C mokry termometr; temp. zewn. 7°C suchy termometr/6°C mokry termometr.

2. Roczne zużycie energii: w oparciu o średnią pracę urządzenia przez 500 godzin w roku przy nominalnym obciążeniu.

3. Wymiary i dane techniczne mogą ulec zmianie.

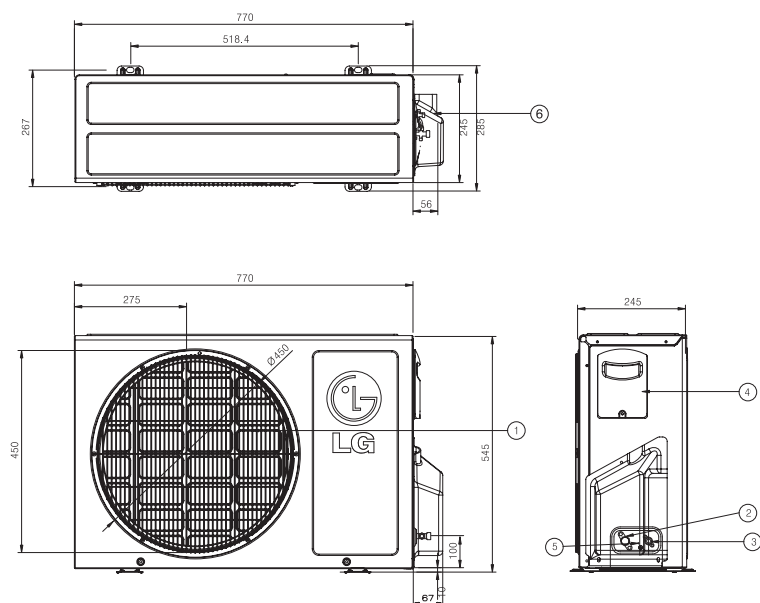
ARTCOOL Galeria INVERTER V

A09AW1 / H12AW1



A09AWU / A12AWU

(OBUDOWA UL)



(Jednostka: mm)

Nazwa elementu	
1	Kratka wylotu powietrza
2	Przyłącze rur z czynnikiem chłodniczym (gaz)
3	Przyłącze rur z czynnikiem chłodniczym (ciecz)
4	Przyłącze zasilania i sterowania
5	Mocowanie do podłoża
6	Oslona przyłączy



LG Electronics Polska

BIURA:

BIURO GŁÓWNE
LG Electronics Polska
02-342 Warszawa, Al. Jerozolimskie 162A
tel. (22) 48 17 100, fax (22) 48 17 222
klimatyzacja-warszawa@lge.pl

Oddział Wrocław
55-040 Kobierzyce (Bielany Wrocławskie),
ul. Szwedzka 5A
tel. (71) 73 44 401-403
fax (71) 73 44 400
klimatyzacja-wroclaw@lge.pl

Oddział Gdynia
81-300 Gdynia,
ul. Sportowa 8
tel. (58) 73 16 410-412
fax (58) 73 16 413
klimatyzacja-gdynia@lge.pl

Oddział Poznań
61-131 Poznań
ul. Arcybiskupa Baraniaka 88B bud C
tel. (61) 62 59 943
fax (61) 62 59 940
klimatyzacja-poznan@lge.pl

Oddział Katowice
41-500 Chorzów
ul. Katowicka 47 (Silesia Office Center)
tel. (32) 621 04 33
fax (32) 621 04 30
klimatyzacja-katowice@lge.pl