



Econo *INVERTER V*

Klimatyzatory LG serii Econo cechują się nie tylko wysoką wydajnością energetyczną oraz cichą pracą, ale również cieszą się uznaniem za swój oryginalny design, pasujący do każdego wnętrza.



Gładka powierzchnia

Cała powierzchnia obudowy klimatyzatora Econo charakteryzuje się wykończeniem idealnie gładką powierzchnią.



Eleganckie łuki

Charakterystyczne linie łuków obudowy klimatyzatora Econo dodają designowi urządzenia elegancji.



Efektywny wylot powietrza

Konstrukcja wylotu powietrza klimatyzatora Econo zapewnia skuteczny nawiew, rozpraszający powietrze równomiernie w całym pomieszczeniu.



Użyteczny panel

Wkomponowany w obudowę klimatyzatora podświetlany panel informuje użytkownika o aktualnym trybie pracy urządzenia.



Econo INVERTER V



S09MH
S12MH



S09MH / S12MH



Najwyższa wydajność energetyczna



Silnik BLDC



Ukośne łopatki wentylatora



Cicha praca



Łatwa i szybka instalacja

Model				9K	12K
Jednostka wewnętrzna				S09MH NWO	S12MH NB0
Jednostka zewnętrzna				S09MH UW0	S12MH UB0
Jednostka wewnętrzna					
Wydajność	Chłodzenie	min.	W	890	890
		średnia	W	2 500	3 500
		max	W	2 800	3 800
	Grzanie +7°C	min.	W	890	890
		średnia	W	2 800	3 800
		max	W	3 000	4 200
Grzanie -5°C	średnia	W	2 400	3 300	
Pobór mocy	Chłodzenie	średni	W	780	1 090
	Grzanie +7°C	średni	W	770	1 050
E.E.R.			W/W	3,21	3,21
C.O.P.			W/W	3,64	3,62
Klasa wydajności energetycznej	Chłodzenie			A	A
	Grzanie			A	A
Roczne zużycie energii			kWh	390	545
Poziom hałasu	Chłodzenie	tryb snu	dB(A)	19	19
		nis./śr./wys.	dB(A)	25/33/39	25/33/39
	Grzanie	nis./śr./wys.	dB(A)	25/33/39	25/33/39
Poziom mocy akustycznej		wys.	dB(A)±3	57	57
Przepływ powietrza	Chłodzenie	tryb snu	m³/min.	3,0	3,5
		nis./śr./wys.	m³/min.	4,5/6,0/7,5	6,0/8,0/10
	Grzanie	max (Power)	m³/min.	9,0	12,0
		nis./śr./wys.	m³/min.	5,0/6,5/8,0	6,5/8,5/10,5
Osuszanie			l/h	1,0	1,3
Prąd pracy	Chłodzenie	średni	A	3,57	4,88
		max	A	5,40	6,40
	Grzanie	średni	A	3,52	4,71
		max	A	5,60	6,50
Prąd rozruchu	Chłodzenie	średni	A	3,57	4,88
	Grzanie	średni	A	3,52	4,71
Zasilanie			øV/Hz	1/220~240/50	1/220~240/50
Zabezpieczenie			A	C-15	C-15
Przewody zasilania	(do jedn. zewn.)		il. x mm²	3x1,0	3x1,0
Sterowanie i zasilanie			il. x mm²	4x1,0 (z uziemieniem)	4x1,0 (z uziemieniem)
Moc silnika wentylatora			W	20	20
Waga			kg	7,2	9
Wymiary	(szer.xwys.xgł.)		mm	756x265x184	885x285x210
Jednostka zewnętrzna					
Zakres pracy	Chłodzenie	min. ~ max	°CDB	18~48°C	18~48°C
	Grzanie	min. ~ max	°CWB	-5~24°C	-5~24°C
Poziom hałasu	Chłodzenie	wysoki	dB(A)	47	47
	Grzanie	wysoki	dB(A)	47	47
Poziom mocy akustycznej	Chłodzenie	wysoki	dB(A)	65	65
Przepływ powietrza	Chłodzenie	wysoki	m³/min.	27	27
Długość instalacji	Całkowita (zew./wew.)	min.	m	3	3
		max	m	15	15
	Różnica poziomów	max	m	7	7
Przyłącza rur	Ciecz	średnica zewn.	mm	6,35	6,35
		średnica zewn.	cale	1/4	1/4
	Gaz	średnica zewn.	mm	9,52	9,52
		średnica zewn.	cale	3/8	3/8
	Skropliny	średnica zewn.	mm	21,5	21,5
		średnica zewn.	cale	0,85	0,85
Typ sprężarki				Rotacyjna	2-rotacyjna
Czynnik chłodniczy	Typ			R410A	R410A
		do 12,5 m	g	750	930
	Dodatkowa ilość	g/m	20	20	
Moc silnika wentylatora			W	75	75
Waga			kg	23,2	26
Wymiary	(szer.xwys.xgł.)		mm	717x494x230	717x494x230

Uwagi:

1. Wydajności mierzone w następujących warunkach:

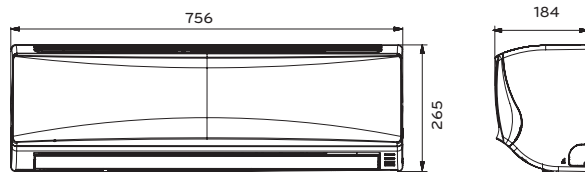
- Chłodnicza - przy parametrach: temp. wewn. 27°C suchy termometr / 19°C mokry termometr; temp. zewn. 35°C suchy termometr/24°C mokry termometr,
- Grzewcza - przy parametrach: temp. wewn. 20°C suchy termometr / 15°C mokry termometr; temp. zewn. 7°C suchy termometr/6°C mokry termometr.

2. Roczne zużycie energii: w oparciu o średnią pracę urządzenia przez 500 godzin w roku przy nominalnym obciążeniu.

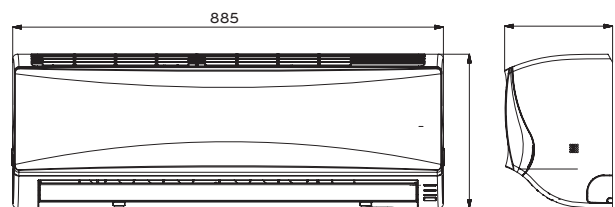
3. Wymiary i dane techniczne mogą ulec zmianie.

Econo INVERTER V

S09MH

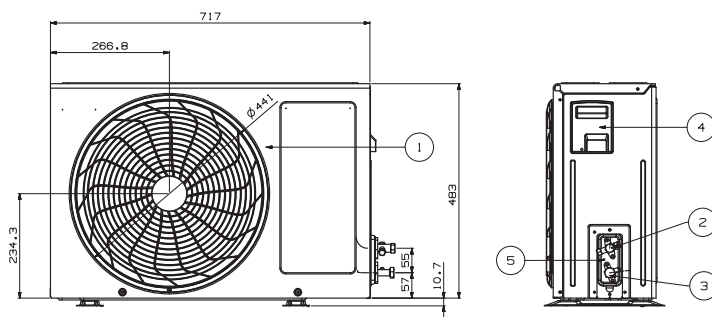
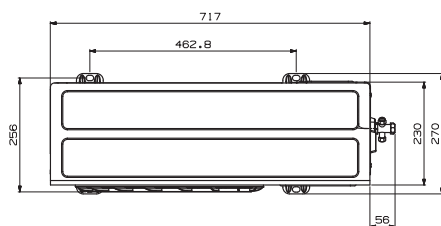


S12MH



S09MH / S12MH

(OBUDOWA UA3)



(Jednostka: mm)

Nazwa elementu	
1	Kratka wylotu powietrza
2	Przyłącze rur z czynnikiem chłodniczym (gaz)
3	Przyłącze rur z czynnikiem chłodniczym (ciecz)
4	Przyłącze zasilania i sterowania
5	Mocowanie do podłoża
6	Oslona przyłączy



LG Electronics Polska

BIURA:

BIURO GŁÓWNE
LG Electronics Polska
02-342 Warszawa, Al. Jerozolimskie 162A
tel. (22) 48 17 100, fax (22) 48 17 222
klimatyzacja-warszawa@lge.pl

Oddział Wrocław
55-040 Kobierzyce (Bielany Wrocławskie),
ul. Szwedzka 5A
tel. (71) 73 44 401-403
fax (71) 73 44 400
klimatyzacja-wroclaw@lge.pl

Oddział Gdynia
81-300 Gdynia,
ul. Sportowa 8
tel. (58) 73 16 410-412
fax (58) 73 16 413
klimatyzacja-gdynia@lge.pl

Oddział Poznań
61-131 Poznań
ul. Arcybiskupa Baraniaka 88B bud C
tel. (61) 62 59 943
fax (61) 62 59 940
klimatyzacja-poznan@lge.pl

Oddział Katowice
41-500 Chorzów
ul. Katowicka 47 (Silesia Office Center)
tel. (32) 621 04 33
fax (32) 621 04 30
klimatyzacja-katowice@lge.pl