

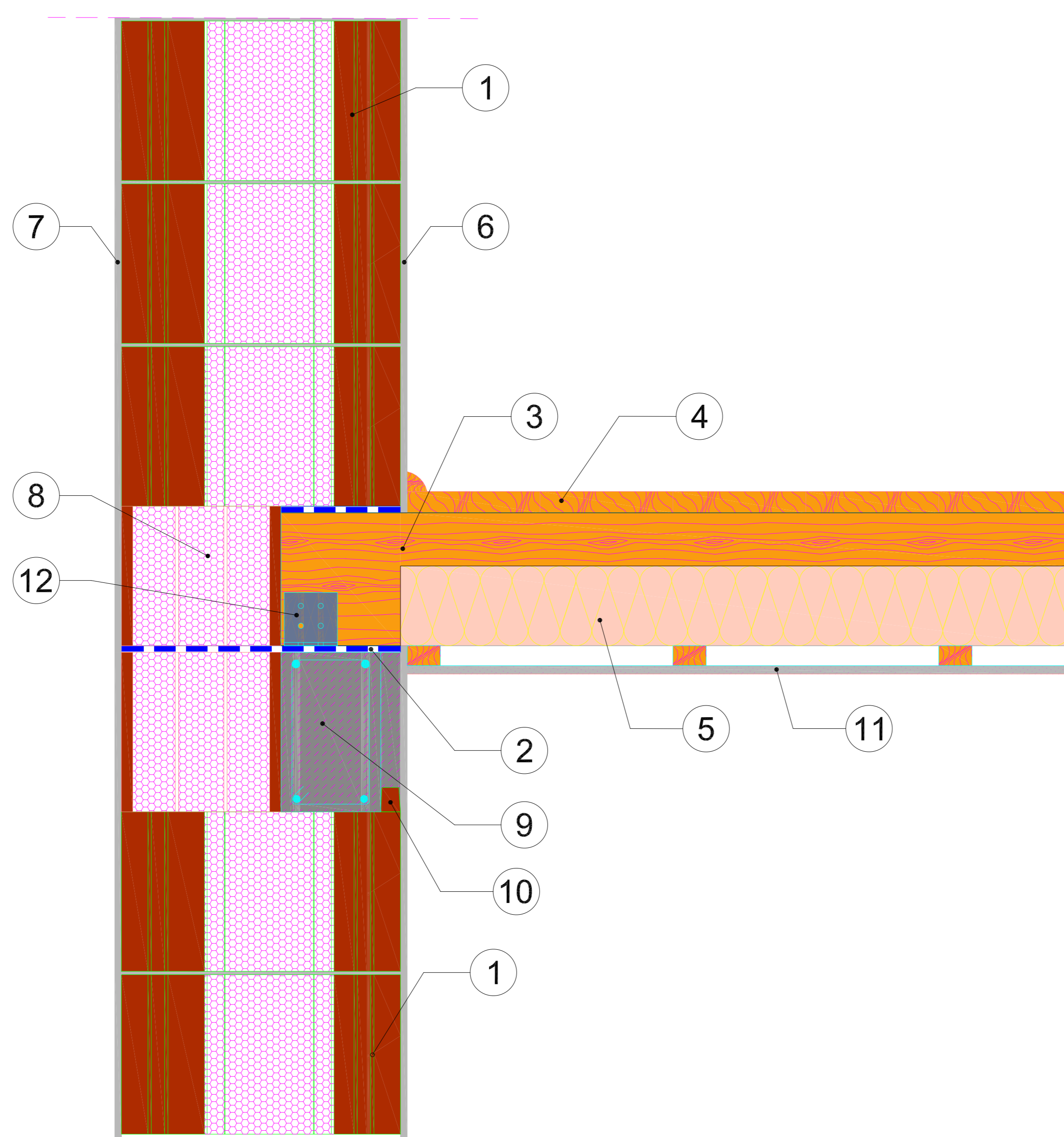
LEGENDA:

1. BLOCZKI HOTBLOK
2. PODKŁADKA IZOLACYJNA
3. BELKA DREWNIANA
4. PODKŁAD Z DESEK
5. IZOLACJA AKUSTYCZNA
6. TYNK WEWNĘTRZNY
7. TYNK ZEWNĘTRZNY
8. IZOLACJA WIEŃCA
9. WIENIEC ŻELBETOWY
10. LISTWA RYGLOWA
11. SUFIT PODWIESZANY Z PŁYT KARTONOWO-GIPSOWYCH
12. KĄTOWNIK ŁĄCZĄCY

PODZIAŁKA:

— 10 cm

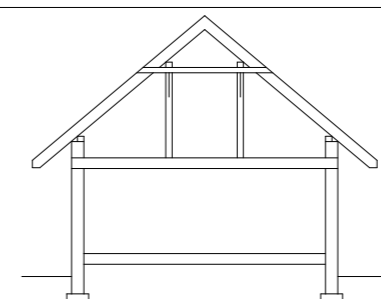
HOTBLOK		INWESTOR:	DATA:
		OBIEKT:	SKALA: 1:10
SZCZEGÓŁ OPARCIA STROPU DREWNIANEGO NA STROPIE		PROJEKTOWAŁ:	NR RYS: 5
		OPRACOWAŁ:	
		OPRACOWAŁ:	



LEGENDA:

1. BLOCZKI HOTBLOK
2. PODKŁADKA IZOLACYJNA
3. BELKA DREWNIANA
4. PODKŁAD Z DESEK
5. IZOLACJA AKUSTYCZNA
6. TYNK WEWNĘTRZNY
7. TYNK ZEWNĘTRZNY
8. IZOLACJA WIENCA
9. WIENIEC ŻELBETOWY
10. LISTWA RYGLOWA
11. SUFIT PODWIESZANY Z PŁYT KARTONOWO-GIPSOWYCH
12. KĄTOWNIK ŁĄCZĄCY

PODZIAŁKA:
— 10 cm

HOTBLOK		INWESTOR:	DATA:
SZCZEGÓŁ OPARCIA STROPU DREWNIANEGO NA STROPIE		OBIEKT:	SKALA: 1:10
		PROJEKTOWAŁ:	NR RYS: 5
		OPRACOWAŁ:	