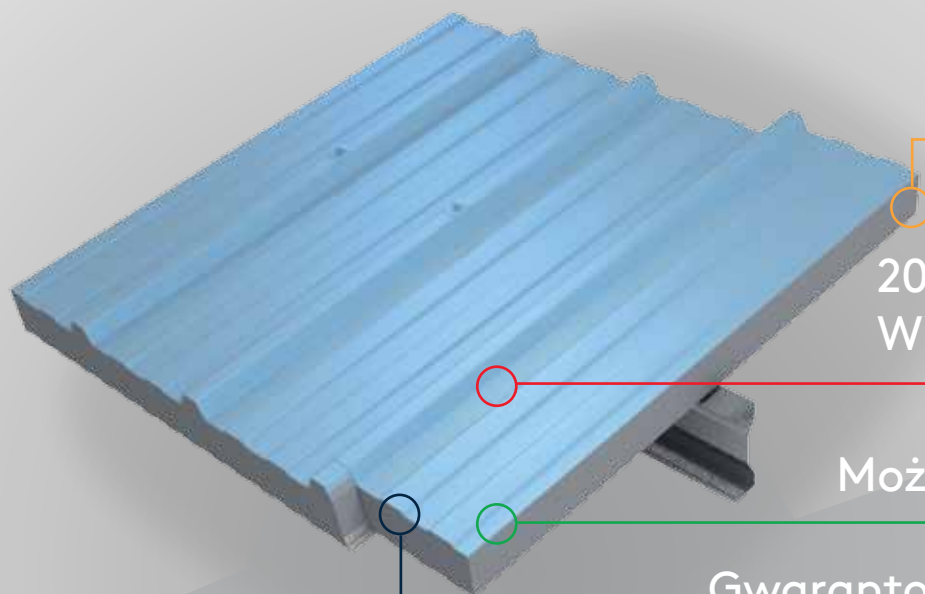


QuadCore® KS1000 RW

Karta produktowa



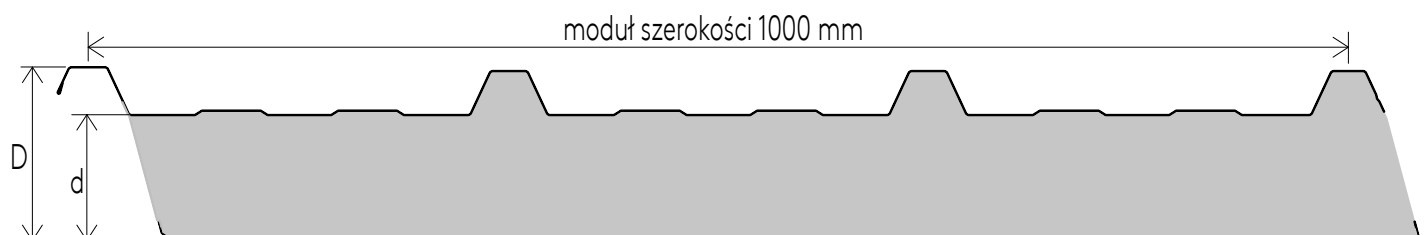
Zwiększona ochrona
PRZECIWPÓŻAROWA

20% lepsza
WYDAJNOŚĆ CIEPLNA

Możliwość recyklingu

Gwarantowane
właściwości
termoizolacyjne

Przekrój poprzeczny



Zastosowanie

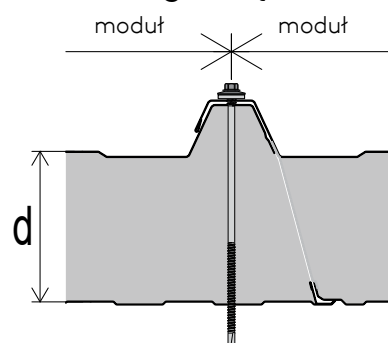
Płyta dachowa KS1000 RW, może być stosowana na pokrycia dachowe we wszystkich typach budynków, w których minimalne nachylenie połaci wynosi:

- minimum 4° dla połaci pokrytych jedną płytą na całej jej długości,
- minimum 6° dla połaci pokrytych więcej niż jedną płytą na całej jej długości lub z doświetlami dachowymi, czyli wszędzie tam gdzie występuje łączenie płyt.

Każdorazowe zastosowanie należy zweryfikować z wymaganiami dla realizowanego obiektu.

[Kliknij tutaj aby pobrać Tabelę rozpiętości dla KS1000 RW](#)

Szczegół złącza



Parametry techniczne

Produkt	Moduł [mm]	Grubość płyty d/D [mm]	Masa [kg/m ²]	Długość produkcyjna [m]		Ilość w paczce [szt.]	Współczynnik przenikania ciepła U [W/(m ² K)] dla $\lambda = 0,018$ [W/mK] w temp. 10°C	Izolacyjność akustyczna R _w [dB]	Parametry ogniowe		
				Min. ⁽¹⁾	Maks.				Stopień rozprzestrzeniania ognia	Reakcja na ogień	Odporność ogniowa ³⁾
KS1000 RW	1000	80/115	11,44	3,0	15,0	10	0,22	25	B _{ROOF} (t ₁ , t ₂ , t ₃)	B-s1,d0	REI 20 RE 30
		100/135	12,20			9	0,18				
		120/155	12,96			8	0,15	26			REI 30 RE 60 ⁽²⁾
		160/195	14,48			6	0,11				

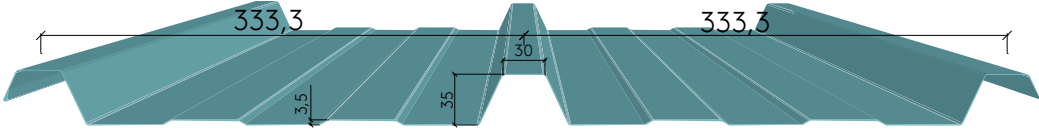

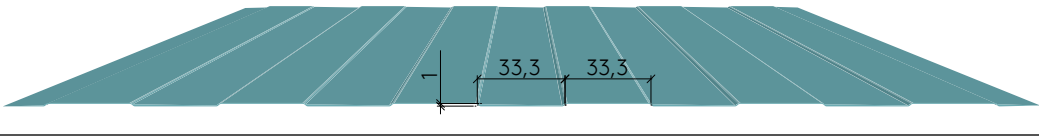



Uwagi:

1) Na życzenie zamawiającego (za dodatkową opłatą) istnieje możliwość dostarczenia płyt krótszych, w pozostałych przypadkach krótkie odcinki są łączone w długości spełniające wymogi produkcyjne.

2) Parametr dla płyt z uszczelką PROMASEAL SK 20x2 mm w zamku dolnym.

3) Parametry odporności ogniowej są ważne dla specyfikacji produktu zapisanej w klasyfikacji odporności ogniowej tego produktu.

Dostępne profilacje

Profilacja	Kształt - wymiary podane w [mm]	Zewnętrzna	Wewnętrzna
T (Trapez)			
I (Minibox 33)			
F (Flat)			

 standard

 na specjalne zamówienie

Materiał

- **Okładziny zewnętrzne/wewnętrzne:**
 - blacha stalowa powlekana cynkiem zgodnie z PN-EN 14509;
 - austenityczna stal nierdzewna gatunku 1.4301 zgodnie z EN 10088;
- **Rdzeń termoizolacyjny**
 - sztywna pianka poliizocyanurowa **QuadCore®** o zamkniętej strukturze komórkowej;

Rodzaje powłok zewnętrznych

- **Poliester** - dla kategorii środowiska do C3;
- **PVDF** - dla kategorii środowiska do C4;
- **Plastizol (PVC)** - dla kategorii środowiska do C4;
- **Spectrum (PU)** - dla kategorii środowiska do C5;



Rodzaje powłok wewnętrznych

- **Poliester** - dla kategorii środowiska do C2;
- **Foodsafe (PVC)** - dla kategorii środowiska do C4;
- **PVDF** - dla kategorii środowiska do C4;
- **Spectrum (PU)** - dla kategorii środowiska do C5;



Dokumenty odniesienia

Płyty warstwowe KS1000 RW są produkowane zgodnie z Polską Normą PN-EN 14509 i znakowane znakiem CE.

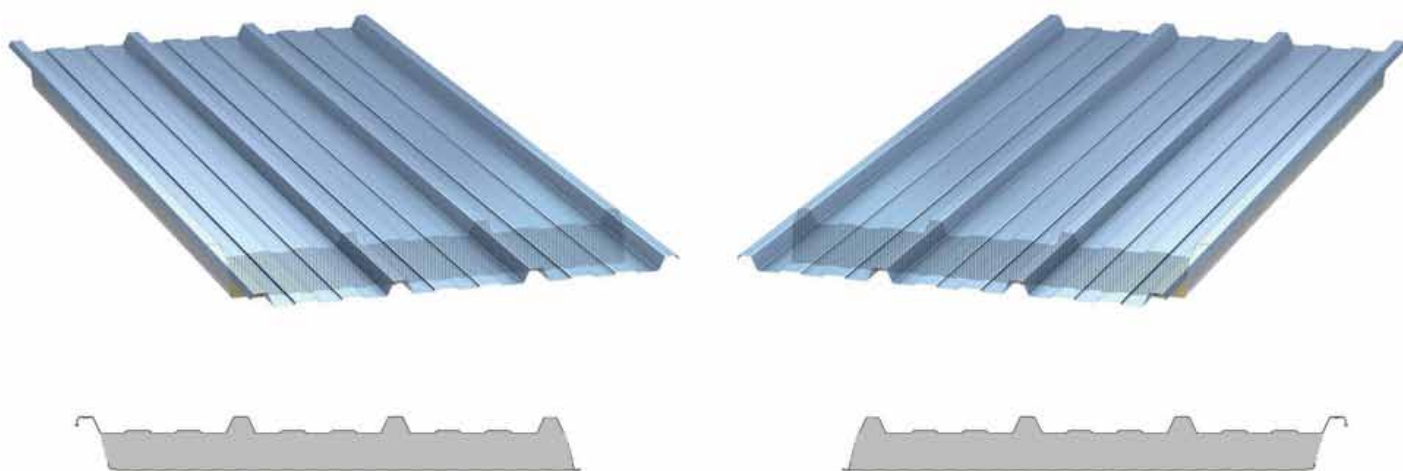
Jakość

Izolacyjne płyty warstwowe firmy Kingspan produkowane są z najwyższej jakości materiałów, w nowoczesnym procesie technologicznym, z przestrzeganiem rygorystycznych wymagań norm kontroli jakości ISO 9001:2015 co gwarantuje ich długą i niezawodną eksploatację.

Gwarancje i Rękojmię

Firma Kingspan udziela rękojmi oraz gwarancji, dla każdego projektu na indywidualnych warunkach, na ochronne powłoki zewnętrzne oraz płytę warstwową.

Podcięcie płyty KS1000 RW z rdzeniem QuadCore:



Kierunek montażu od lewej do prawej
Podcięcie „lewe” - L

Kierunek montażu od prawej do lewej
Podcięcie „prawe” - R

KINGSPAN KOLORY STANDARDOWE - STRONA ZEWNĘTRZNA

Rodzaj powłoki zewnętrznej (dla blachy ocynkowanej)	Poliester (PES) - 25 µm	RAL 9002	RAL 7035	RAL 9006	RAL 9007	RAL 7016
		Kolory mają jedynie charakter poglądowy i mogą różnić się od faktycznych. Standardowe kolory wewnętrzne płyt KS1000 RW to RAL 9010 PES oraz RAL 9002 PEI (powłoka dedykowana dla strony wewnętrznej płyt).				

Inne kolory z palet RAL oraz NCS dostępne również na zamówienie, po wcześniejszej konsultacji z Kingspan.

Kingspan Sp. z o.o.
ul. Przemysłowa 20
27-300 Lipsko
tel.: +48 48 378 31 00
fax: +48 48 378 13 30
www.kingspan.pl

Informacje o ofercie produktów w innych krajach można uzyskać u lokalnego przedstawiciela handlowego lub na stronie www.kingspan.com

Chociaż firma Kingspan dokłada wszelkich starań, aby informacje zawarte w niniejszej publikacji były jak najbardziej dokładne, poprawne i kompletne, należy pamiętać, że jej treść nie powinna być podstawą postępowania w żadnym konkretnym przypadku. Wszelkie porady, opinie, informacje lub inne treści publikowane są wyłącznie w oparciu o zasadę, że ani firma, jej pracownicy lub też przedstawiciele, ani też osoby, które przyczyniły się do powstania niniejszej publikacji, nie ponoszą jakiegokolwiek odpowiedzialności za jej treść lub jakiegokolwiek szkody powstałe w związku z tą treścią.

Zeskanuj kod i odwiedź stronę produktu:

